



TubePoint Gen 2 : éclairage de tunnel polyvalent, performant et durable

De nombreuses autorités de tunnels ont des installations d'éclairage de tunnel obsolètes qui doivent être remplacées de toute urgence, mais elles ne disposent que d'un budget limité pour y parvenir. TubePoint Gen2 est la solution parfaite. C'est la solution économique qui résulte d'années d'expérience dans l'éclairage de tunnels et de passages souterrains, associée aux dernières technologies. Avec sa conception modulaire et son architecture LED de pointe, TubePoint Gen2 est un luminaire polyvalent et économique qui répond aux exigences d'éclairage de tunnel les plus strictes. Fabriqués à partir de composants de la plus haute qualité et spécialement conçus pour les tunnels, ces luminaires de tunnel promettent une longue durée de vie, des performances élevées et de faibles coûts de maintenance. L'efficacité d'éclairage et le large choix d'optiques permettent de réduire considérablement le nombre de luminaires nécessaires dans une installation par rapport aux solutions

conventionnelles. Le rapport lumen par watt élevé au niveau du système améliore le coût total de possession. TubePoint Gen2 fait partie de la solution TotalTunnel pour l'éclairage de tunnel complet. Une solution sur laquelle vous pouvez compter pour un éclairage polyvalent et performant dans les tunnels routiers.

Avantages

- Gamme de luminaires polyvalents adaptés à tous les types de tunnels de circulation
- Solution LED économique pour les systèmes d'éclairage de tunnel à source ponctuelle
- Haute performance et efficace
- Montage simple et rapide

Applications

- Tunnels
- Passage souterrain

Versions

TubePoint GEN2-BGP235



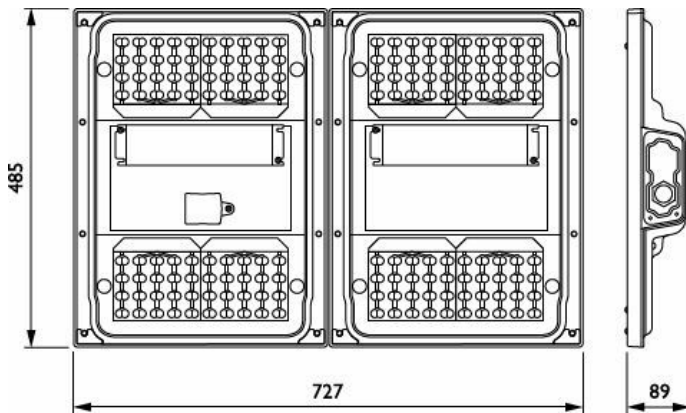
TubePoint GEN2-BGP236



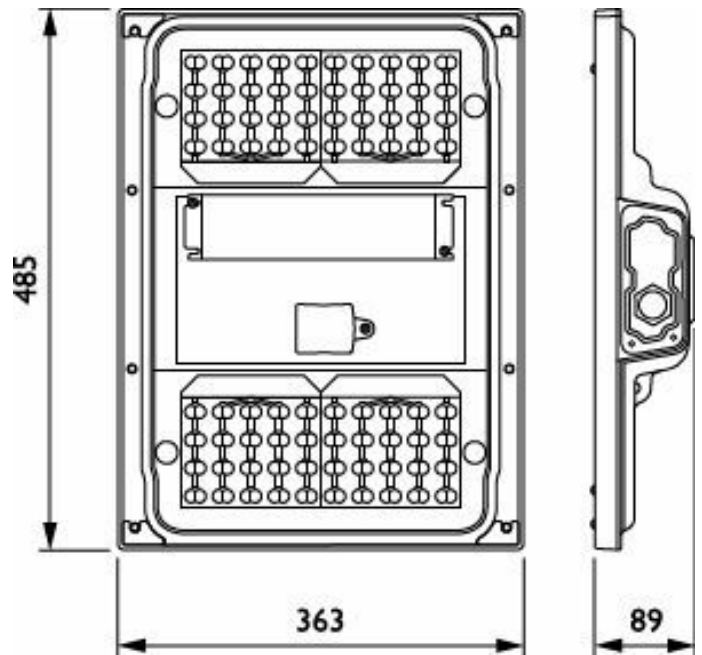
Fonctions

- Large gamme d'optiques et de flux lumineux
- Options de montage et de connectivité
- Pilote à distance en option
- Compatible avec les commandes de tunnel
- Service tag : identification basée sur un code QR pour les informations de maintenance, d'installation et sur les pièces de rechange

Schéma dimensionnel



BGP236 LED360-4S/740 DSM11 D9 MIO-CIO MB



BGP235 LED50-4S/740 DSM11 D9 MIO-CIO MBQ

Détails sur le produit



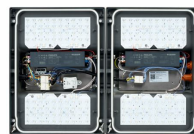
TubePoint_GEN2-
BGP235_MB-DPP.TIF

TubePoint_GEN2-
BGP235-1DPP.TIF



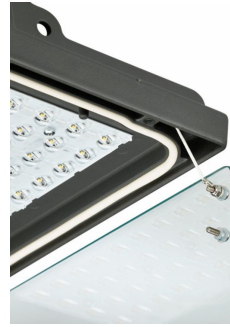
TubePoint_GEN2-
BGP235_MBQ-S-2DPP.TIF

TubePoint_GEN2-
BGP236-1DPP.TIF





TubePoint_GEN2-
BGP235_MBQ_M-DPP.TIF



TubePoint_GEN2-
BGP235_BA_SO-8DPP.TIF



TubePoint_GEN2-
BGP235_MBQ_S-DPP.TIF



TubePoint_GEN2-
BGP235-2DPP.TIF



TubePoint_GEN2-
BGP235_BA-DPP.TIF



TubePoint_GEN2-
BGP235_MBQ_L-DPP.TIF



TubePoint_GEN2-
BGP235_MBA-DPP.TIF



TubePoint_GEN2-
BGP236-2DPP.TIF

Informations générales

Source lumineuse remplaçable	Oui
Driver inclus	Oui
Service Tag	Oui

Données techniques de l'éclairage

Rendement du flux lumineux vers le haut	0
Température de couleur corrélée (nom.)	4000 K
Indice de rendu de couleur (IRC)	70
Température de couleur	740 blanc neutre
Diffusion du faisceau de lumière du luminaire	101° x 158°
Type d'optique d'extérieur	Distribution symétrique semi-intensive 11

Fonctionnement et électricité

Protection contre les surtensions (communes/différentielles)	Niveau de protection contre les surtensions jusqu'à 6 kV en mode différentiel et 6 kV en mode commun
--	--

Commandes et gradation

Variation de l'intensité lumineuse	Oui
Niveau de gradation maximal	10%

Mécanique et boîtier

Couleur du corps	Gris foncé
Indice de protection	IP66 [Protection contre la pénétration de poussière, protection contre les jets d'eau]
Protection contre les chocs mécaniques	IK09 [10 J]
Angle d'inclinaison standard pour montage en top de mât	-
Fixation latérale pour un angle d'inclinaison standard	0°
Type de cache optique/de lentille	Verre plat

Approbaton et application

Inflammabilité	Pour montage sur surfaces normalement inflammables
Marquage CE	Oui

Informations générales

Order Code	Full Product Name	Code famille lampe	Nombre d'appareillages
48290900	BGP235 LED30-4S/740 DSM11 D9 MIO-CIO MBQ	LED30	1 unité
48291600	BGP235 LED50-4S/740 DSM11 D9 MIO-CIO MBQ	LED50	1 unité
48292300	BGP235 LED90-4S/740 DSM11 D9 MIO-CIO MBQ	LED90	1 unité
48293000	BGP235 LED120-4S/740 DSM11 D9 MIO-CIO MB	LED120	1 unité
48294700	BGP235 LED180-4S/740 DSM11 D9 MIO-CIO MB	LED180	1 unité
48296100	BGP236 LED360-4S/740 DSM11 D9 MIO-CIO MB	LED360	2 unités

Données techniques de l'éclairage

Order Code	Full Product Name	Flux lumineux	Nombre de sources lumineuses
48290900	BGP235 LED30-4S/740 DSM11 D9 MIO-CIO MBQ	2 520 lm	20
48291600	BGP235 LED50-4S/740 DSM11 D9 MIO-CIO MBQ	4 200 lm	20
48292300	BGP235 LED90-4S/740 DSM11 D9 MIO-CIO MBQ	7 470 lm	28
48293000	BGP235 LED120-4S/740 DSM11 D9 MIO-CIO MB	9 840 lm	40
48294700	BGP235 LED180-4S/740 DSM11 D9 MIO-CIO MB	14 940 lm	56
48296100	BGP236 LED360-4S/740 DSM11 D9 MIO-CIO MB	29 880 lm	112

Fonctionnement et électricité

Order Code	Full Product Name	Consommation électrique
48290900	BGP235 LED30-4S/740 DSM11 D9 MIO-CIO MBQ	18,8 W
48291600	BGP235 LED50-4S/740 DSM11 D9 MIO-CIO MBQ	31,5 W
48292300	BGP235 LED90-4S/740 DSM11 D9 MIO-CIO MBQ	53 W
48293000	BGP235 LED120-4S/740 DSM11 D9 MIO-CIO MB	73 W
48294700	BGP235 LED180-4S/740 DSM11 D9 MIO-CIO MB	104 W
48296100	BGP236 LED360-4S/740 DSM11 D9 MIO-CIO MB	210 W

Durées de vie (conformes IES)

Order Code	Full Product Name	Mortalité du driver à 5 000h
48290900	BGP235 LED30-4S/740 DSM11 D9 MIO-CIO MBQ	0,53 %
48291600	BGP235 LED50-4S/740 DSM11 D9 MIO-CIO MBQ	0,5 %
48292300	BGP235 LED90-4S/740 DSM11 D9 MIO-CIO MBQ	0,5 %
48293000	BGP235 LED120-4S/740 DSM11 D9 MIO-CIO MB	0,5 %
48294700	BGP235 LED180-4S/740 DSM11 D9 MIO-CIO MB	0,5 %
48296100	BGP236 LED360-4S/740 DSM11 D9 MIO-CIO MB	0,5 %

Données du produit

Order Code	Full Product Name	Code famille de produits
48290900	BGP235 LED30-4S/740 DSM11 D9 MIO-CIO MBQ	BGP235
48291600	BGP235 LED50-4S/740 DSM11 D9 MIO-CIO MBQ	BGP235
48292300	BGP235 LED90-4S/740 DSM11 D9 MIO-CIO MBQ	BGP235
48293000	BGP235 LED120-4S/740 DSM11 D9 MIO-CIO MB	BGP235
48294700	BGP235 LED180-4S/740 DSM11 D9 MIO-CIO MB	BGP235
48296100	BGP236 LED360-4S/740 DSM11 D9 MIO-CIO MB	BGP236