



TubePoint Gen 2 : éclairage de tunnel polyvalent, performant et durable

De nombreuses autorités de tunnels ont des installations d'éclairage de tunnel obsolètes qui doivent être remplacées de toute urgence, mais elles ne disposent que d'un budget limité pour y parvenir. TubePoint Gen2 est la solution parfaite. C'est la solution économique qui résulte d'années d'expérience dans l'éclairage de tunnels et de passages souterrains, associée aux dernières technologies. Avec sa conception modulaire et son architecture LED de pointe, TubePoint Gen2 est un luminaire polyvalent et économique qui répond aux exigences d'éclairage de tunnel les plus strictes. Fabriqués à partir de composants de la plus haute qualité et spécialement conçus pour les tunnels, ces luminaires de tunnel promettent une longue durée de vie, des performances élevées et de faibles coûts de maintenance. L'efficacité d'éclairage et le large choix d'optiques permettent de réduire considérablement le nombre de luminaires nécessaires dans une installation par rapport aux solutions

conventionnelles. Le rapport lumen par watt élevé au niveau du système améliore le coût total de possession. TubePoint Gen2 fait partie de la solution TotalTunnel pour l'éclairage de tunnel complet. Une solution sur laquelle vous pouvez compter pour un éclairage polyvalent et performant dans les tunnels routiers.

Avantages

- Gamme de luminaires polyvalents adaptés à tous les types de tunnels de circulation
- Solution LED économique pour les systèmes d'éclairage de tunnel à source ponctuelle
- Haute performance et efficace
- Montage simple et rapide

Applications

- Tunnels
- Passage souterrain

Versions

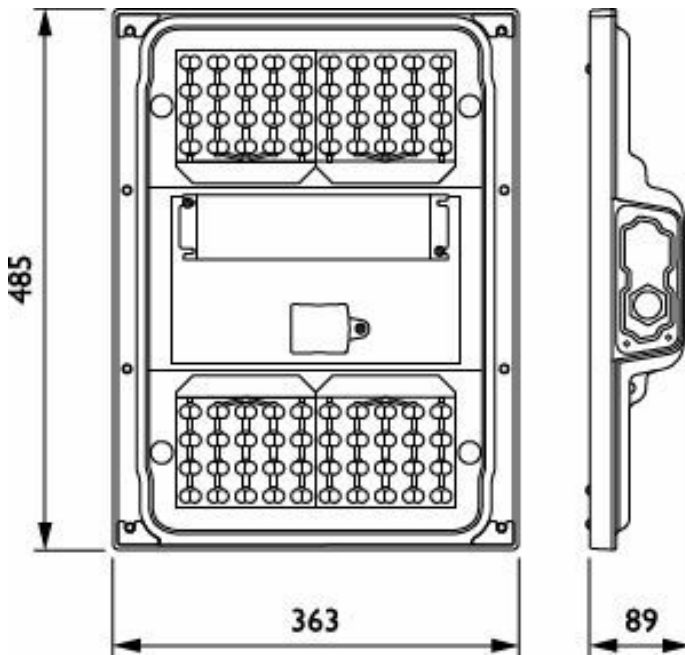
TubePoint GEN2-BGP235



Fonctions

- Large gamme d'optiques et de flux lumineux
- Options de montage et de connectivité
- Pilote à distance en option
- Compatible avec les commandes de tunnel
- Service tag : identification basée sur un code QR pour les informations de maintenance, d'installation et sur les pièces de rechange

Schéma dimensionnel



BGP235 LED30-4S/740 DSM11 D9 MIO-CIO MBQ

Détails sur le produit



TubePoint_GEN2-
BGP235_MB-DPP.TIF



TubePoint_GEN2-
BGP235-1DPP.TIF



TubePoint_GEN2-
BGP235_MBQ-S-2DPP.TIF



TubePoint_GEN2-
BGP235_MBQ_M-DPP.TIF



TubePoint_GEN2-
BGP235_BA_SO-8DPP.TIF



TubePoint_GEN2-
BGP235_MBQ_S-DPP.TIF

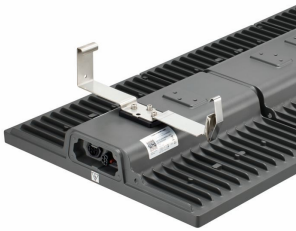
TubePoint_GEN2-
BGP235-2DPP.TIF



TubePoint_GEN2-
BGP235_BA-DPP.TIF



TubePoint_GEN2-
BGP235_MBQ_L-DPP.TIF



TubePoint_GEN2-
BGP235_MBA-DPP.TIF



Informations générales

Code famille lampe	LED30 [LED module 3000 lm]
Source lumineuse remplaçable	Oui
Nombre d'appareillages	1 unité
Driver inclus	Oui
Service Tag	Oui

Données techniques de l'éclairage

Rendement du flux lumineux vers le haut	0
Flux lumineux	2'520 lm
Température de couleur corrélée (nom.)	4000 K
Indice de rendu de couleur (IRC)	70
Nombre de sources lumineuses	20
Température de couleur	740 blanc neutre
Diffusion du faisceau de lumière du luminaire	101° x 158°
Type d'optique d'extérieur	Distribution symétrique semi-intensive 11

Fonctionnement et électricité

Consommation électrique	18.8 W
Protection contre les surtensions (communes/différentielles)	Niveau de protection contre les surtensions jusqu'à 6 kV en mode différentiel et 6 kV en mode commun

Commandes et gradation

Variation de l'intensité lumineuse	Oui
Niveau de gradation maximal	10%

Mécanique et boîtier

Couleur du corps	Gris foncé
Indice de protection	IP66 [Protection contre la pénétration de poussière, protection contre les jets d'eau]
Protection contre les chocs mécaniques	IK09 [10 J]
Angle d'inclinaison standard pour montage en top de mât	-
Fixation latérale pour un angle d'inclinaison standard	0°
Type de cache optique/de lentille	Verre plat

Approbation et application

Inflammabilité	Pour montage sur surfaces normalement inflammables
Marquage CE	Oui

Durées de vie (conformes IES)

Mortalité du driver à 5 000h	0.53 %
------------------------------	--------

Données du produit

Code famille de produits

BGP235 [TUBEPOINT GEN2 SMALL]