



TubePoint Gen 2 : éclairage de tunnel polyvalent, performant et durable

De nombreuses autorités de tunnels ont des installations d'éclairage de tunnel obsolètes qui doivent être remplacées de toute urgence, mais elles ne disposent que d'un budget limité pour y parvenir. TubePoint Gen2 est la solution parfaite. C'est la solution économique qui résulte d'années d'expérience dans l'éclairage de tunnels et de passages souterrains, associée aux dernières technologies. Avec sa conception modulaire et son architecture LED de pointe, TubePoint Gen2 est un luminaire polyvalent et économique qui répond aux exigences d'éclairage de tunnel les plus strictes. Fabriqués à partir de composants de la plus haute qualité et spécialement conçus pour les tunnels, ces luminaires de tunnel promettent une longue durée de vie, des performances élevées et de faibles coûts de maintenance. L'efficacité d'éclairage et le large choix d'optiques permettent de réduire considérablement le nombre de luminaires nécessaires dans une installation par rapport aux solutions

conventionnelles. Le rapport lumen par watt élevé au niveau du système améliore le coût total de possession. TubePoint Gen2 fait partie de la solution TotalTunnel pour l'éclairage de tunnel complet. Une solution sur laquelle vous pouvez compter pour un éclairage polyvalent et performant dans les tunnels routiers.

Avantages

- Gamme de luminaires polyvalents adaptés à tous les types de tunnels de circulation
- Solution LED économique pour les systèmes d'éclairage de tunnel à source ponctuelle
- Haute performance et efficace
- Montage simple et rapide

Applications

- Tunnels
- Passage souterrain

Versions

TubePoint GEN2-BGP235



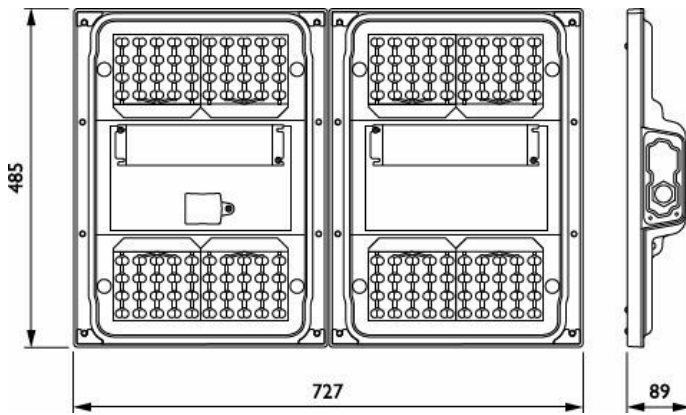
TubePoint GEN2-BGP236



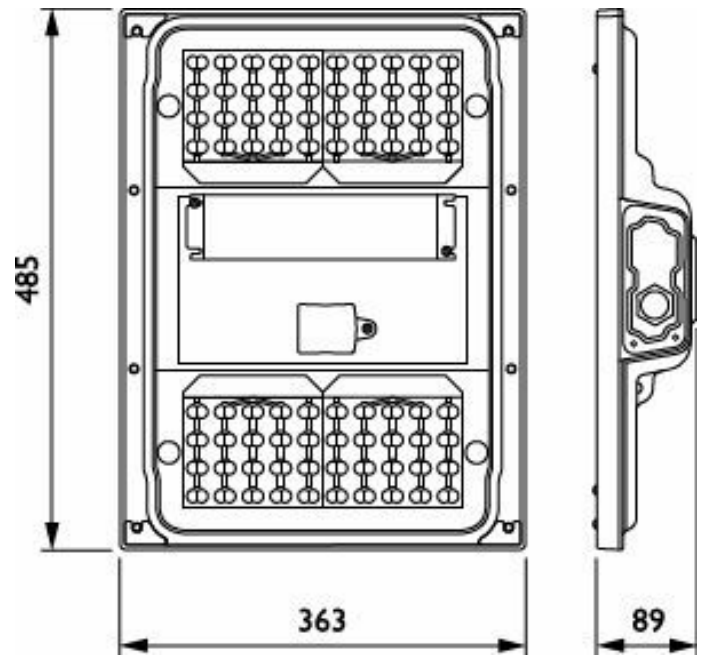
Fonctions

- Large gamme d'optiques et de flux lumineux
- Options de montage et de connectivité
- Pilote à distance en option
- Compatible avec les commandes de tunnel
- Service tag : identification basée sur un code QR pour les informations de maintenance, d'installation et sur les pièces de rechange

Schéma dimensionnel



BGP236 LED360-4S/740 DSM11 D9 MIO-CIO MB



BGP235 LED120-4S/740 DSM11 D9 MIO-CIO MB

Détails sur le produit



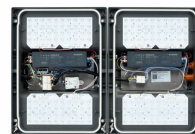
TubePoint_GEN2-
BGP235_MB-DPP.TIF

TubePoint_GEN2-
BGP235-1DPP.TIF



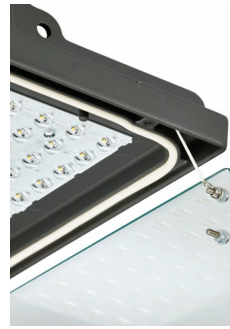
TubePoint_GEN2-
BGP235_MBQ-S-2DPP.TIF

TubePoint_GEN2-
BGP236-1DPP.TIF





TubePoint_GEN2-
BGP235_MBQ_M-DPP.TIF



TubePoint_GEN2-
BGP235_BA_SO-8DPP.TIF



TubePoint_GEN2-
BGP235_MBQ_S-DPP.TIF



TubePoint_GEN2-
BGP235-2DPP.TIF



TubePoint_GEN2-
BGP235_BA-DPP.TIF



TubePoint_GEN2-
BGP235_MBQ_L-DPP.TIF



TubePoint_GEN2-
BGP235_MBA-DPP.TIF



TubePoint_GEN2-
BGP236-2DPP.TIF

Informations générales

| | |
|------------------------------|-----|
| Source lumineuse remplaçable | Oui |
| Driver inclus | Oui |
| Service Tag | Oui |

Données techniques de l'éclairage

| | |
|---|---|
| Rendement du flux lumineux vers le haut | 0 |
| Température de couleur corrélée (nom.) | 4000 K |
| Indice de rendu de couleur (IRC) | 70 |
| Température de couleur | 740 blanc neutre |
| Diffusion du faisceau de lumière du luminaire | 101° x 158° |
| Type d'optique d'extérieur | Distribution symétrique semi-intensive 11 |

Fonctionnement et électricité

| | |
|--|--|
| Protection contre les surtensions (communes/différentielles) | Niveau de protection contre les surtensions jusqu'à 6 kV en mode différentiel et 6 kV en mode commun |
|--|--|

Commandes et gradation

| | |
|------------------------------------|-----|
| Variation de l'intensité lumineuse | Oui |
| Niveau de gradation maximal | 10% |

Mécanique et boîtier

| | |
|---|--|
| Couleur du corps | Gris foncé |
| Indice de protection | IP66 [Protection contre la pénétration de poussière, protection contre les jets d'eau] |
| Protection contre les chocs mécaniques | IK09 [10 J] |
| Angle d'inclinaison standard pour montage en top de mât | - |
| Fixation latérale pour un angle d'inclinaison standard | 0° |
| Type de cache optique/de lentille | Verre plat |

Approbation et application

| | |
|----------------|--|
| Inflammabilité | Pour montage sur surfaces normalement inflammables |
| Marquage CE | Oui |

Informations générales

| Order Code | Full Product Name | Code famille lampe | Nombre d'appareillages |
|---------------|--|--------------------|------------------------|
| 8718699482909 | BGP235 LED30-4S/740 DSM11 D9 MIO-CIO MBQ | LED30 | 1 unité |
| 8718699482916 | BGP235 LED50-4S/740 DSM11 D9 MIO-CIO MBQ | LED50 | 1 unité |
| 8718699482923 | BGP235 LED90-4S/740 DSM11 D9 MIO-CIO MBQ | LED90 | 1 unité |
| 8718699482930 | BGP235 LED120-4S/740 DSM11 D9 MIO-CIO MB | LED120 | 1 unité |
| 8718699482947 | BGP235 LED180-4S/740 DSM11 D9 MIO-CIO MB | LED180 | 1 unité |
| 8718699482961 | BGP236 LED360-4S/740 DSM11 D9 MIO-CIO MB | LED360 | 2 unités |

Données techniques de l'éclairage

| Order Code | Full Product Name | Flux lumineux | Nombre de sources lumineuses |
|---------------|--|---------------|------------------------------|
| 8718699482909 | BGP235 LED30-4S/740 DSM11 D9 MIO-CIO MBQ | 2.520 lm | 20 |
| 8718699482916 | BGP235 LED50-4S/740 DSM11 D9 MIO-CIO MBQ | 4.200 lm | 20 |
| 8718699482923 | BGP235 LED90-4S/740 DSM11 D9 MIO-CIO MBQ | 7.470 lm | 28 |
| 8718699482930 | BGP235 LED120-4S/740 DSM11 D9 MIO-CIO MB | 9.840 lm | 40 |
| 8718699482947 | BGP235 LED180-4S/740 DSM11 D9 MIO-CIO MB | 14.940 lm | 56 |
| 8718699482961 | BGP236 LED360-4S/740 DSM11 D9 MIO-CIO MB | 29.880 lm | 112 |

Fonctionnement et électricité

| Order Code | Full Product Name | Consommation électrique |
|---------------|--|-------------------------|
| 8718699482909 | BGP235 LED30-4S/740 DSM11 D9 MIO-CIO MBQ | 18,8 W |
| 8718699482916 | BGP235 LED50-4S/740 DSM11 D9 MIO-CIO MBQ | 31,5 W |
| 8718699482923 | BGP235 LED90-4S/740 DSM11 D9 MIO-CIO MBQ | 53 W |
| 8718699482930 | BGP235 LED120-4S/740 DSM11 D9 MIO-CIO MB | 73 W |
| 8718699482947 | BGP235 LED180-4S/740 DSM11 D9 MIO-CIO MB | 104 W |
| 8718699482961 | BGP236 LED360-4S/740 DSM11 D9 MIO-CIO MB | 210 W |

Durées de vie (conformes IES)

| Order Code | Full Product Name | Mortalité du driver à 5 000h |
|---------------|--|------------------------------|
| 8718699482909 | BGP235 LED30-4S/740 DSM11 D9 MIO-CIO MBQ | 0,53 % |
| 8718699482916 | BGP235 LED50-4S/740 DSM11 D9 MIO-CIO MBQ | 0,5 % |
| 8718699482923 | BGP235 LED90-4S/740 DSM11 D9 MIO-CIO MBQ | 0,5 % |
| 8718699482930 | BGP235 LED120-4S/740 DSM11 D9 MIO-CIO MB | 0,5 % |
| 8718699482947 | BGP235 LED180-4S/740 DSM11 D9 MIO-CIO MB | 0,5 % |
| 8718699482961 | BGP236 LED360-4S/740 DSM11 D9 MIO-CIO MB | 0,5 % |

Données du produit

| Order Code | Full Product Name | Code famille de produits |
|---------------|--|--------------------------|
| 8718699482909 | BGP235 LED30-4S/740 DSM11 D9 MIO-CIO MBQ | BGP235 |
| 8718699482916 | BGP235 LED50-4S/740 DSM11 D9 MIO-CIO MBQ | BGP235 |
| 8718699482923 | BGP235 LED90-4S/740 DSM11 D9 MIO-CIO MBQ | BGP235 |
| 8718699482930 | BGP235 LED120-4S/740 DSM11 D9 MIO-CIO MB | BGP235 |
| 8718699482947 | BGP235 LED180-4S/740 DSM11 D9 MIO-CIO MB | BGP235 |
| 8718699482961 | BGP236 LED360-4S/740 DSM11 D9 MIO-CIO MB | BGP236 |