



# TubePoint gen2: monipuolinen, tehokas ja pitkäikäinen tunnelivalaistusratkai SU

## TubePoint gen2

Monen tunnelin valaistus on vanhentunut, mutta budjetti sen uusimiseen on rajallinen. TubePoint gen2 on tähän erinomainen ratkaisu, sillä se on kustannustehokas LED-valaisin, joka täyttää korkeimmatkin tunnelivalaistusvaatimukset. TubePoint gen2 -valaisimet on valmistettu laadukkaista, tunnelikäyttöön suunnitelluista komponenteista, mikä takaa pitkän käyttöiän, hyvän suorituskyvyn ja pienet kokonaiskustannukset. Koska valaisimet ovat tehokkaita ja niihin on saatavilla kattavasti erilaisia optiikoita, valaisimia ei tarvita lukumäärällisesti yhtä paljon, mikä myös säästää kustannuksissa.

### Hyödyt

- Monipuolinen valaisintuoteperhe tunnelivalaistukseen
- Kustannustehokas LED-ratkaisu
- Erittäin suorituskykyinen ja tehokas
- Nopea ja helppo asentaa

# TubePoint gen2

## Ominaisuudet

- Saatavilla monia eri valovirtavaihtoehtoja ja optiikoita
- Eri asennus- ja liitännävaihtoehtoja
- Mahdollisuus etäliitännälaitteelle
- Yhteensopiva monien eri ohjausjärjestelmien kanssa
- Service tag -huoltotunniste helpottaa asennusta ja huoltoa

## Käyttökohteet

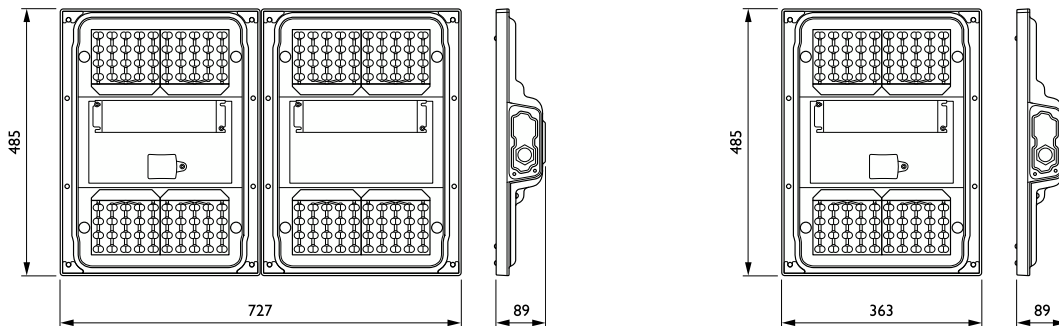
- Tunnelit
- Alikulkusillat

## Versions



TubePoint GEN2-BGP236

## Mittapiirros



# TubePoint gen2

## Tuotetiedot



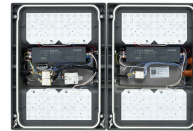
TubePoint\_GEN2-BGP235\_MB-DPP.TIF

TubePoint\_GEN2-BGP235-1DPP.TIF



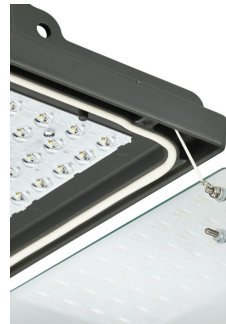
TubePoint\_GEN2-BGP235\_MBQ-S-2DPP.TIF

TubePoint\_GEN2-BGP236-1DPP.TIF



TubePoint\_GEN2-BGP235\_MBQ\_M-DPP.TIF

TubePoint\_GEN2-BGP235\_BA\_SO-8DPP.TIF



TubePoint\_GEN2-BGP235\_MBQ\_S-DPP.TIF

TubePoint\_GEN2-BGP235-2DPP.TIF

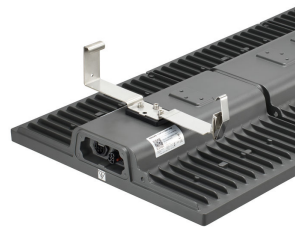


# TubePoint gen2

## Tuotetiedot



TubePoint\_GEN2-BGP235\_BA-DPP.TIF



TubePoint\_GEN2-BGP235\_MBQ\_L-DPP.TIF



TubePoint\_GEN2-BGP235\_MBA-DPP.TIF



TubePoint\_GEN2-BGP236-2DPP.TIF

# TubePoint gen2

## Yleistä tietoa

|                                      |       |
|--------------------------------------|-------|
| Liitäntälaitte sisältyy toimitukseen | Kyllä |
| Valonlähde vaihdettavissa            | Kyllä |
| Huoltotunniste                       | Kyllä |

## Valaistuksen tekniset tiedot

|  |  |
|--|--|
| Valaisimen valokeila                         | 101° x 158°                                |
| Valonlähteen väri                            | 740 Neutral white                          |
| Väriämpötila (nim.)                          | 4000 K                                     |
| Värintoistoindeksi (CRI)                     | 70   |
| Optiikka (ulkovalaistus)                     | Symmetrinen,<br>keskileveä<br>valonjako 11 |
| Ylöspäin suuntautuvan valovirran osuus (ULR) | 0  |

## Käyttö- ja sähkö tiedot

|  |  |
|--|--|
| Ylijännitesuoja (yhteismuotoinen/differentiaali) | Ylijännitesuoja 6<br>kV<br>(differentiaalimuoto<br>o ja yhteismuoto) |
|--|--|

## Ohjaujärjestelmät ja himmennys

|                       |       |
|-----------------------|-------|
| Himmennettävä         | Kyllä |
| Enimmäishimmennystaso | 10%   |

## Mekaaniset tiedot ja runko

|   |              |
|---|--------------|
| Optiikan suojan tyyppi                              | Tasolasi     |
| Rungon väri   | Tummanharmaa |
| Iskunkestävyysluokka                                | IK09         |
| Suojausluokan koodi                                 | IP66         |
| Vakiokallistuskulma<br>variasennuksessa             | 0°           |
| Vakiokallistuskulma pylvään päähän<br>asennettaessa | -            |

## Merkinnät ja luokitukset

|                |   |
|----------------|---|
| CE-merkintä    | Kyllä   |
| Sytyvyysluokka | Soveltuu<br>asennettavaksi<br>normaalisti<br>syttyville pinnoille |

## Yleistä tietoa

| Order Code   | Full Product Name                        | Lampputuoteperheen koodi | Liitäntälaitteiden lukumäärä |
|--------------|--|--------------------------|------------------------------|
| 912300024108 | BGP235 LED30-4S/740 DSM11 D9 MIO-CIO MBQ | LED30                    | 1 yksikkö                    |
| 912300024109 | BGP235 LED50-4S/740 DSM11 D9 MIO-CIO MBQ | LED50                    | 1 yksikkö                    |
| 912300024110 | BGP235 LED90-4S/740 DSM11 D9 MIO-CIO MBQ | LED90                    | 1 yksikkö                    |
| 912300024111 | BGP235 LED120-4S/740 DSM11 D9 MIO-CIO MB | LED120                   | 1 yksikkö                    |
| 912300024112 | BGP235 LED180-4S/740 DSM11 D9 MIO-CIO MB | LED180                   | 1 yksikkö                    |
| 912300024114 | BGP236 LED360-4S/740 DSM11 D9 MIO-CIO MB | LED360                   | 2 yksikköä                   |

## Valaistuksen tekniset tiedot

| Order Code   | Full Product Name                        | Valovirta | Valonlähteiden määrä |
|--------------|--|-----------|----------------------|
| 912300024108 | BGP235 LED30-4S/740 DSM11 D9 MIO-CIO MBQ | 2 520 lm  | 20                   |
| 912300024109 | BGP235 LED50-4S/740 DSM11 D9 MIO-CIO MBQ | 4 200 lm  | 20                   |
| 912300024110 | BGP235 LED90-4S/740 DSM11 D9 MIO-CIO MBQ | 7 470 lm  | 28                   |

| Order Code   | Full Product Name                        | Valovirta | Valonlähteiden määrä |
|--------------|--|-----------|----------------------|
| 912300024111 | BGP235 LED120-4S/740 DSM11 D9 MIO-CIO MB | 9 840 lm  | 40                   |
| 912300024112 | BGP235 LED180-4S/740 DSM11 D9 MIO-CIO MB | 14 940 lm | 56                   |
| 912300024114 | BGP236 LED360-4S/740 DSM11 D9 MIO-CIO MB | 29 880 lm | 112                  |

# TubePoint gen2

## Käyttö- ja sähkö tiedot

| Order Code   | Full Product Name                        | Tehonkulutus |
|--------------|--|--------------|
| 912300024108 | BGP235 LED30-4S/740 DSM11 D9 MIO-CIO MBQ | 18,8 W       |
| 912300024109 | BGP235 LED50-4S/740 DSM11 D9 MIO-CIO MBQ | 31,5 W       |
| 912300024110 | BGP235 LED90-4S/740 DSM11 D9 MIO-CIO MBQ | 53 W         |

| Order Code   | Full Product Name                        | Tehonkulutus |
|--------------|--|--------------|
| 912300024111 | BGP235 LED120-4S/740 DSM11 D9 MIO-CIO MB | 73 W         |
| 912300024112 | BGP235 LED180-4S/740 DSM11 D9 MIO-CIO MB | 104 W        |
| 912300024114 | BGP236 LED360-4S/740 DSM11 D9 MIO-CIO MB | 210 W        |

## Suorituskyky ajan mittaan (IEC-yhteensopiva)

| Order Code   | Full Product Name                        | Liitäntälaitteen vikaantumisasaste 5 000 käyttökätunnin kohdalla |
|--------------|--|--|
| 912300024108 | BGP235 LED30-4S/740 DSM11 D9 MIO-CIO MBQ | 0,53 %   |
| 912300024109 | BGP235 LED50-4S/740 DSM11 D9 MIO-CIO MBQ | 0,5 %  |
| 912300024110 | BGP235 LED90-4S/740 DSM11 D9 MIO-CIO MBQ | 0,5 %  |

| Order Code   | Full Product Name                        | Liitäntälaitteen vikaantumisasaste 5 000 käyttökätunnin kohdalla |
|--------------|--|--|
| 912300024111 | BGP235 LED120-4S/740 DSM11 D9 MIO-CIO MB | 0,5 %  |
| 912300024112 | BGP235 LED180-4S/740 DSM11 D9 MIO-CIO MB | 0,5 %  |
| 912300024114 | BGP236 LED360-4S/740 DSM11 D9 MIO-CIO MB | 0,5 %  |

## Tuotetiedot

| Order Code   | Full Product Name                        | Tuoteperheen koodi |
|--------------|--|--------------------|
| 912300024108 | BGP235 LED30-4S/740 DSM11 D9 MIO-CIO MBQ | BGP235             |
| 912300024109 | BGP235 LED50-4S/740 DSM11 D9 MIO-CIO MBQ | BGP235             |
| 912300024110 | BGP235 LED90-4S/740 DSM11 D9 MIO-CIO MBQ | BGP235             |

| Order Code   | Full Product Name                        | Tuoteperheen koodi |
|--------------|--|--------------------|
| 912300024111 | BGP235 LED120-4S/740 DSM11 D9 MIO-CIO MB | BGP235             |
| 912300024112 | BGP235 LED180-4S/740 DSM11 D9 MIO-CIO MB | BGP235             |
| 912300024114 | BGP236 LED360-4S/740 DSM11 D9 MIO-CIO MB | BGP236             |

