



TubePoint Gen 2: monipuolinen, tehokas ja kestävä tunnelivalaistus

Monilla tunnelien viranomaisilla on vanhentuneita tunnelivalaistusasennuksia, jotka on kiireellisesti uusittava, mutta heillä on vain rajallinen budjetti sen toteuttamiseen. TubePoint Gen2 on täydellinen ratkaisu. Se on kustannustehokas ratkaisu, joka on vuosien kokemuksen tulos tunneli- ja alikulkuvalaistuksesta yhdistettynä uusimpiin teknologioihin. TubePoint Gen2 on modulaarisen suunnittelunsa ja huippuluokan LED-arkkitehtuurinsa ansiosta monipuolinen ja kustannustehokas valaisin, joka täyttää vaativimmatkin tunnelivalaistusvaatimukset. Nämä tunnelivalaisimet on valmistettu korkealaatuisista, erityisesti tunneleihin suunnitelluista komponenteista, ja niillä on pitkä käyttöikä, erinomainen suorituskyky ja alhaiset ylläpitokustannukset. Valaistustehokkuus ja laaja optiikkavalikoima tarkoittavat, että asennukseen tarvittavien valaisimien määrää voidaan vähentää merkittävästi perinteisiin ratkaisuihin verrattuna. Järjestelmätason suuri lm/watti-suhde pienentää kokonaiskustannuksia.

TubePoint Gen2 on osa TotalTunnel-ratkaisua täydelliseen tunnelivalaistukseen. Luotettava ratkaisu monipuoliseen ja tehokkaaseen valaistukseen liikennetunneleissa.

Hyödyt

- Monipuolinen valaisinsarja kaikentyyppisiin tunneleihin
- Taloudellinen lediratkaisu pistevalaistusta käyttäviin tunnelijärjestelmiin
- Erittäin suorituskykyinen ja tehokas
- Nopea ja helppo asennus

Applications

- Tunneli
- Alikulkusilta

Versions

Ominaisuudet

- Laaja valikoima optiikkaa ja valovoimaa
- Asennus- ja liitännävaihtoehdot
- Mahdollisuus etäliitännälaitteelle
- Yhteensopiva myös kolmansien osapuolten tunneliohjausjärjestelmien kanssa
- Huoltotunniste (yksilöllinen QR-tunniste) huolto-, asennus- ja varaosatietojen hakua varten

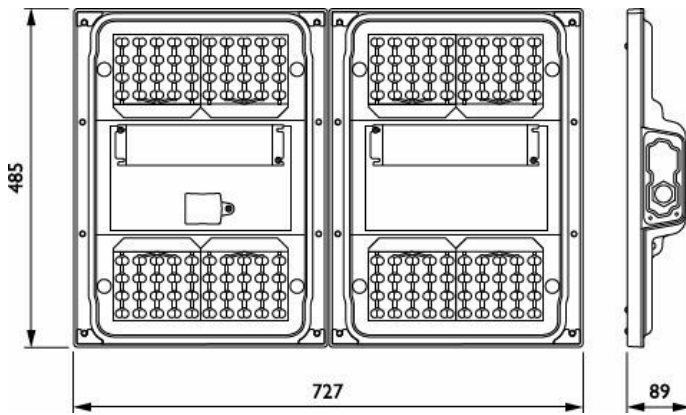
TubePoint GEN2-BGP235



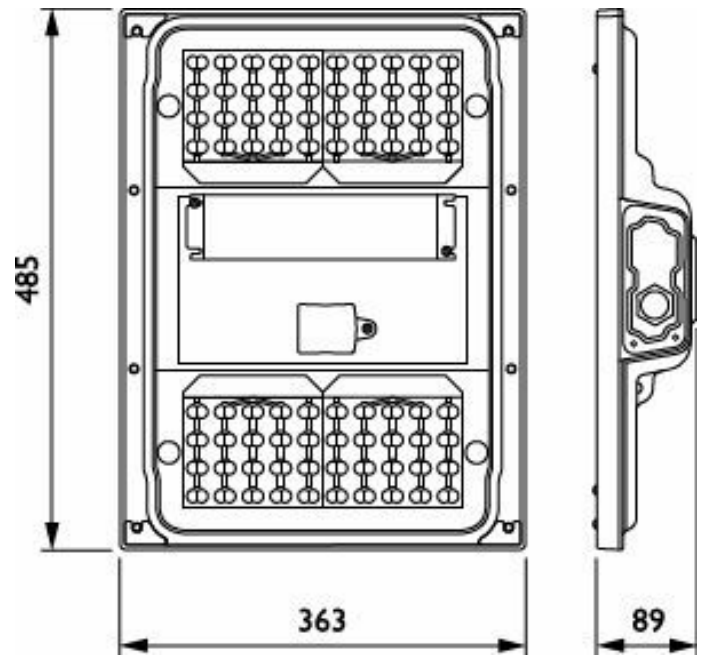
TubePoint GEN2-BGP236



Mittapiirros



BGP236 LED360-4S/740 DSM11 D9 MIO-CIO MB



BGP235 LED90-4S/740 DSM11 D9 MIO-CIO MBQ

Tuotetiedot



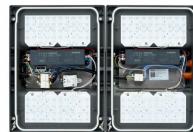
TubePoint_GEN2-
BGP235_MB-DPP.TIF

TubePoint_GEN2-
BGP235-1DPP.TIF



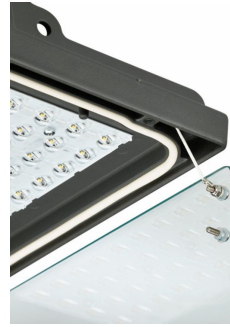
TubePoint_GEN2-
BGP235_MBQ-S-2DPP.TIF

TubePoint_GEN2-
BGP236-1DPP.TIF





TubePoint_GEN2-
BGP235_MBQ_M-DPP.TIF



TubePoint_GEN2-
BGP235_BA_SO-8DPP.TIF



TubePoint_GEN2-
BGP235_MBQ_S-DPP.TIF



TubePoint_GEN2-
BGP235-2DPP.TIF



TubePoint_GEN2-
BGP235_BA-DPP.TIF



TubePoint_GEN2-
BGP235_MBQ_L-DPP.TIF



TubePoint_GEN2-
BGP235_MBA-DPP.TIF



TubePoint_GEN2-
BGP236-2DPP.TIF

Yleistä tietoa

Valonlähde vaihdettavissa	Kyllä
Liitäntälaite sisältyy toimitukseen	Kyllä
Huoltotunniste	Kyllä

Valaistuksen tekniset tiedot

Ylöspäin suuntautuvan valovirran osuus (ULR)	0
Väriämpötila (nim.)	4000 K
Värintoistoindeksi (CRI)	70
Valonlähteen väri	740 Neutral white
Valaisimen valokeila	101° x 158°
Optiikka (ulkovalaistus)	Symmetrinen, keskileveä valonjako 11

Käyttö- ja sähkö tiedot

Ylijännitesuoja (yhteismuotoinen/differentiaali)	Ylijännitesuoja 6 kV (differentiaalimuoto ja yhteismuoto)
--	---

Ohjausjärjestelmät ja himmennys

Himmennettävä	Kyllä
Enimmäishimmennystaso	10%

Mekaaniset tiedot ja runko

Rungon väri	Tummanharmaa
Suojausluokan koodi	IP66 [Pölytiivis, suojaus voimakkaalta vesisuihkulta]
Iskunkestävyysluokka	IK09 [10 J]
Vakiokallistuskulma pylvään päähän asennettaessa	-
Vakiokallistuskulma varsiasennuksessa	0°
Optiikan suojan tyyppi	Tasolasi

Merkinnät ja luokitukset

Syttyvyysluokka	Soveltuu asennettavaksi normaalisti syttyville pinnoille
CE-merkintä	Kyllä

Yleistä tietoa

Order Code	Full Product Name	Lampputuoteperheen koodi	Liitäntälaitteiden lukumäärä
912300024108	BGP235 LED30-4S/740 DSM11 D9 MIO-CIO MBQ	LED30	1 yksikkö
912300024109	BGP235 LED50-4S/740 DSM11 D9 MIO-CIO MBQ	LED50	1 yksikkö
912300024110	BGP235 LED90-4S/740 DSM11 D9 MIO-CIO MBQ	LED90	1 yksikkö
912300024111	BGP235 LED120-4S/740 DSM11 D9 MIO-CIO MB	LED120	1 yksikkö
912300024112	BGP235 LED180-4S/740 DSM11 D9 MIO-CIO MB	LED180	1 yksikkö
912300024114	BGP236 LED360-4S/740 DSM11 D9 MIO-CIO MB	LED360	2 yksikköä

Valaistuksen tekniset tiedot

Order Code	Full Product Name	Valovirta	Valonlähteiden määrä
912300024108	BGP235 LED30-4S/740 DSM11 D9 MIO-CIO MBQ	2 520 lm	20
912300024109	BGP235 LED50-4S/740 DSM11 D9 MIO-CIO MBQ	4 200 lm	20
912300024110	BGP235 LED90-4S/740 DSM11 D9 MIO-CIO MBQ	7 470 lm	28
912300024111	BGP235 LED120-4S/740 DSM11 D9 MIO-CIO MB	9 840 lm	40
912300024112	BGP235 LED180-4S/740 DSM11 D9 MIO-CIO MB	14 940 lm	56
912300024114	BGP236 LED360-4S/740 DSM11 D9 MIO-CIO MB	29 880 lm	112

Käyttö- ja sähkö tiedot

Order Code	Full Product Name	Tehonkulutus
912300024108	BGP235 LED30-4S/740 DSM11 D9 MIO-CIO MBQ	18,8 W
912300024109	BGP235 LED50-4S/740 DSM11 D9 MIO-CIO MBQ	31,5 W
912300024110	BGP235 LED90-4S/740 DSM11 D9 MIO-CIO MBQ	53 W
912300024111	BGP235 LED120-4S/740 DSM11 D9 MIO-CIO MB	73 W
912300024112	BGP235 LED180-4S/740 DSM11 D9 MIO-CIO MB	104 W
912300024114	BGP236 LED360-4S/740 DSM11 D9 MIO-CIO MB	210 W

Suorituskyky ajan mittaan (IEC-yhteensopiva)

Order Code	Full Product Name	Liitäntälaitteen vikaantumisasaste 5 000 käyttöikäkätunnin kohdalla
912300024108	BGP235 LED30-4S/740 DSM11 D9 MIO-CIO MBQ	0,53 %
912300024109	BGP235 LED50-4S/740 DSM11 D9 MIO-CIO MBQ	0,5 %
912300024110	BGP235 LED90-4S/740 DSM11 D9 MIO-CIO MBQ	0,5 %
912300024111	BGP235 LED120-4S/740 DSM11 D9 MIO-CIO MB	0,5 %
912300024112	BGP235 LED180-4S/740 DSM11 D9 MIO-CIO MB	0,5 %
912300024114	BGP236 LED360-4S/740 DSM11 D9 MIO-CIO MB	0,5 %

Tuotetiedot

Order Code	Full Product Name	Tuoteperheen koodi
912300024108	BGP235 LED30-4S/740 DSM11 D9 MIO-CIO MBQ	BGP235
912300024109	BGP235 LED50-4S/740 DSM11 D9 MIO-CIO MBQ	BGP235
912300024110	BGP235 LED90-4S/740 DSM11 D9 MIO-CIO MBQ	BGP235
912300024111	BGP235 LED120-4S/740 DSM11 D9 MIO-CIO MB	BGP235
912300024112	BGP235 LED180-4S/740 DSM11 D9 MIO-CIO MB	BGP235
912300024114	BGP236 LED360-4S/740 DSM11 D9 MIO-CIO MB	BGP236