



## TubePoint Gen 2: iluminación de túneles versátil, de alto rendimiento y duradera

Muchas autoridades de túneles tienen instalaciones de iluminación de túneles obsoletas que necesitan ser reemplazadas con urgencia, pero solo tienen un presupuesto limitado para lograrlo. TubePoint Gen2 es la solución perfecta. Se trata de la solución rentable fruto de años de experiencia en iluminación de túneles y pasos subterráneos, combinada con las últimas tecnologías. Con su diseño modular y su arquitectura LED de última generación, TubePoint Gen2 es una luminaria versátil y rentable que cumple los requisitos más estrictos de iluminación de túneles. Fabricadas con componentes de la más alta calidad específicamente diseñados para túneles, estas luminarias para túneles prometen una larga vida útil, un gran rendimiento y bajos costes de mantenimiento. La eficacia luminosa y la amplia gama de ópticas permiten reducir considerablemente el número de luminarias necesarias para una instalación en comparación con las soluciones convencionales. Además, la elevada

proporción de lúmenes por vatio en el nivel del sistema permite reducir el coste total de propiedad. TubePoint Gen2 forma parte de la solución TotalTunnel para la iluminación completa de túneles. Una solución en la que puede confiar para una iluminación versátil y de alto rendimiento en túneles de tráfico.

## Beneficios

- Gama de luminarias versátil adecuada para todo tipo de túneles de tráfico
- Solución LED económica para esquemas de iluminación de túneles de punto-origen
- Alto rendimiento y eficiencia
- Montaje rápido y sencillo

## Applications

- Túnel
- Paso subterráneo

## Versions

## Características

- Amplia gama de ópticas y paquetes lumínicos
- Opciones de montaje y conectividad
- Opción de un driver remoto
- Compatible con controles de túnel de Philips y de terceros
- Etiqueta de servicio: identificación basada en código QR para la información de mantenimiento, instalación y piezas de repuesto

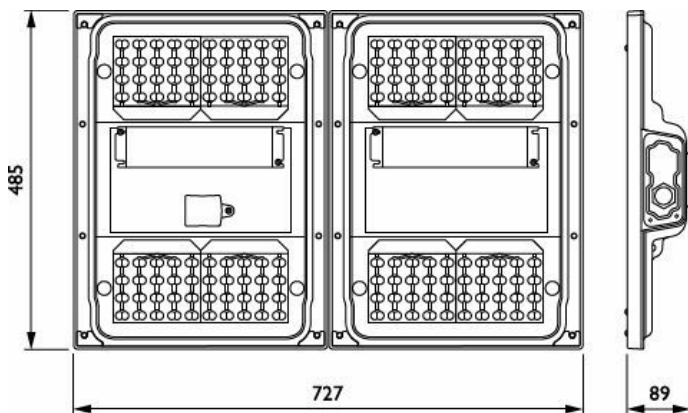
TubePoint GEN2-BGP235



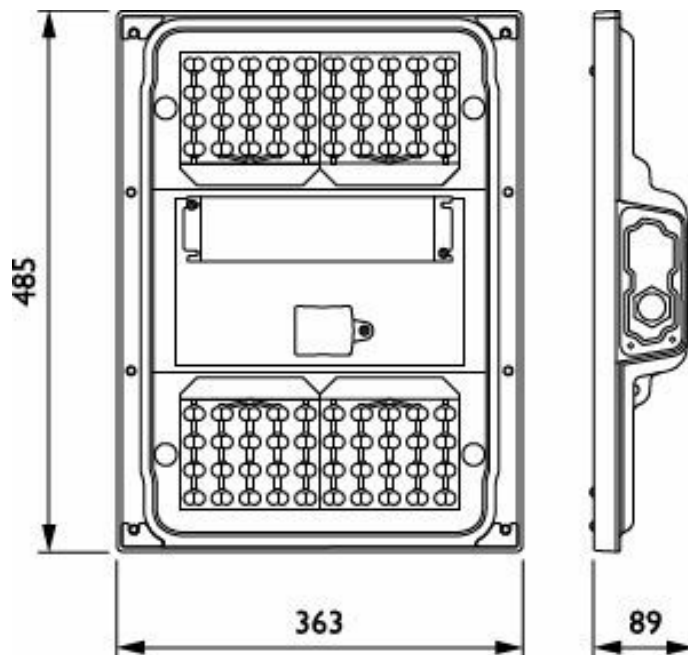
TubePoint GEN2-BGP236



## Plano de dimensiones



BGP236 LED360-4S/740 DSM11 D9 MIO-CIO MB



BGP235 LED30-4S/740 DSM11 D9 MIO-CIO MBQ

## Detalles del producto



TubePoint\_GEN2-  
BGP235\_MB-DPP.TIF

TubePoint\_GEN2-  
BGP235-1DPP.TIF



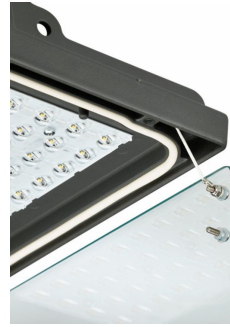
TubePoint\_GEN2-  
BGP235\_MBQ-S-2DPP.TIF

TubePoint\_GEN2-  
BGP236-1DPP.TIF





TubePoint\_GEN2-  
BGP235\_MBQ\_M-DPP.TIF



TubePoint\_GEN2-  
BGP235\_BA\_SO-8DPP.TIF



TubePoint\_GEN2-  
BGP235\_MBQ\_S-DPP.TIF



TubePoint\_GEN2-  
BGP235-2DPP.TIF



TubePoint\_GEN2-  
BGP235\_BA-DPP.TIF



TubePoint\_GEN2-  
BGP235\_MBQ\_L-DPP.TIF



TubePoint\_GEN2-  
BGP235\_MBA-DPP.TIF



TubePoint\_GEN2-  
BGP236-2DPP.TIF

### Información general

Fuente de luz sustituible	Sí
Driver incluido	Sí
Service tag	Sí

## Datos técnicos de la luz

Ratio de potencia lumínica ascendente	0
Temperatura de color correlacionada (nom.)	4000 K
Índice de reproducción cromática (IRC)	70
Color de la fuente de luz	740 blanco neutro
Apertura de haz de luz de la luminaria	101° x 158°
Tipo de óptica al aire libre	Distribución simétrica media 11

## Operativos y eléctricos

Surge Protection (Common/Differential)	Nivel de protección contra sobretensiones hasta el modo diferencial de 6 kV y el modo común de 6 kV
--	---

## Controles y regulación

Regulable	Sí
Nivel máximo de atenuación	10%

## Mecánicos y de carcasa

Color de la carcasa	Gris oscuro
Código de protección de entrada	IP66 [Hermética al polvo, protección frente a chorros de agua a presión]
Índice de protección frente a choque mecánico	IK09 [10 J]
Post-top en ángulo de inclinación estándar	-
Entrada lateral en ángulo de inclinación estándar	0°
Tipo de cubierta óptica	Cristal plano

## Aprobación y aplicación

Marca de inflamabilidad	Para su montaje en superficies normalmente inflamables
Marca CE	Sí

## Información general

Order Code	Full Product Name	Código de familias de lámparas	Número de unidades de equipo
48290900	BGP235 LED30-4S/740 DSM11 D9 MIO-CIO MBQ	LED30	1 unidad
48291600	BGP235 LED50-4S/740 DSM11 D9 MIO-CIO MBQ	LED50	1 unidad
48292300	BGP235 LED90-4S/740 DSM11 D9 MIO-CIO MBQ	LED90	1 unidad
48293000	BGP235 LED120-4S/740 DSM11 D9 MIO-CIO MB	LED120	1 unidad
48294700	BGP235 LED180-4S/740 DSM11 D9 MIO-CIO MB	LED180	1 unidad
48296100	BGP236 LED360-4S/740 DSM11 D9 MIO-CIO MB	LED360	2 unidades

## Datos técnicos de la luz

Order Code	Full Product Name	Flujo luminoso	Número de fuentes de luz
48290900	BGP235 LED30-4S/740 DSM11 D9 MIO-CIO MBQ	2.520 lm	20
48291600	BGP235 LED50-4S/740 DSM11 D9 MIO-CIO MBQ	4.200 lm	20
48292300	BGP235 LED90-4S/740 DSM11 D9 MIO-CIO MBQ	7.470 lm	28
48293000	BGP235 LED120-4S/740 DSM11 D9 MIO-CIO MB	9.840 lm	40
48294700	BGP235 LED180-4S/740 DSM11 D9 MIO-CIO MB	14.940 lm	56
48296100	BGP236 LED360-4S/740 DSM11 D9 MIO-CIO MB	29.880 lm	112

## Operativos y eléctricos

Order Code	Full Product Name	Consumo de energía
48290900	BGP235 LED30-4S/740 DSM11 D9 MIO-CIO MBQ	18,8 W
48291600	BGP235 LED50-4S/740 DSM11 D9 MIO-CIO MBQ	31,5 W
48292300	BGP235 LED90-4S/740 DSM11 D9 MIO-CIO MBQ	53 W
48293000	BGP235 LED120-4S/740 DSM11 D9 MIO-CIO MB	73 W
48294700	BGP235 LED180-4S/740 DSM11 D9 MIO-CIO MB	104 W
48296100	BGP236 LED360-4S/740 DSM11 D9 MIO-CIO MB	210 W

## Rendimiento en el tiempo (conforme con IEC)

Order Code	Full Product Name	Índice de fallos del driver 5.000 h
48290900	BGP235 LED30-4S/740 DSM11 D9 MIO-CIO MBQ	0,53 %
48291600	BGP235 LED50-4S/740 DSM11 D9 MIO-CIO MBQ	0,5 %
48292300	BGP235 LED90-4S/740 DSM11 D9 MIO-CIO MBQ	0,5 %
48293000	BGP235 LED120-4S/740 DSM11 D9 MIO-CIO MB	0,5 %
48294700	BGP235 LED180-4S/740 DSM11 D9 MIO-CIO MB	0,5 %
48296100	BGP236 LED360-4S/740 DSM11 D9 MIO-CIO MB	0,5 %

## Datos de producto

Order Code	Full Product Name	Código de gama de producto
48290900	BGP235 LED30-4S/740 DSM11 D9 MIO-CIO MBQ	BGP235
48291600	BGP235 LED50-4S/740 DSM11 D9 MIO-CIO MBQ	BGP235
48292300	BGP235 LED90-4S/740 DSM11 D9 MIO-CIO MBQ	BGP235
48293000	BGP235 LED120-4S/740 DSM11 D9 MIO-CIO MB	BGP235
48294700	BGP235 LED180-4S/740 DSM11 D9 MIO-CIO MB	BGP235
48296100	BGP236 LED360-4S/740 DSM11 D9 MIO-CIO MB	BGP236