



TubePoint Gen 2: iluminación de túnel versátil, de alto rendimiento y de larga duración

Muchas autoridades de túneles tienen instalaciones de iluminación de túneles anticuadas que necesitan ser reemplazadas urgentemente, pero solo tienen un presupuesto limitado para lograrlo. TubePoint Gen2 es la solución perfecta. Es la solución rentable que es el resultado de años de experiencia en iluminación de túneles e iluminación de paso subterráneo, combinada con las últimas tecnologías. Con su diseño modular y arquitectura LED de última generación, TubePoint Gen2 es un luminario versátil y rentable que cumple con los requisitos de iluminación de túneles más estrictos. Fabricadas con componentes de la más alta calidad diseñados específicamente para túneles, estos luminarios de túnel prometen una larga vida útil, un gran rendimiento y bajos costos de mantenimiento. La eficiencia de iluminación y la amplia variedad de ópticas significan que la cantidad de luminarios necesarios para una instalación se puede reducir significativamente en comparación con las soluciones

convencionales. Y una relación alta de lúmenes por vatio a nivel del sistema mejora el costo total de propiedad. TubePoint Gen2 es parte de la solución TotalTunnel para iluminación completa de túneles. Una solución en la que puedes confiar para una iluminación versátil y de alto rendimiento en túneles de tráfico.

Beneficios

- Gama de luminarios versátiles adecuadas para todo tipo de túneles de tráfico
- Solución LED económica para esquemas de iluminación de túneles de fuente de punto
- Alto rendimiento y eficaz
- Montaje rápido y fácil

Applications

- Túnel
- Paso subterráneo

Versions

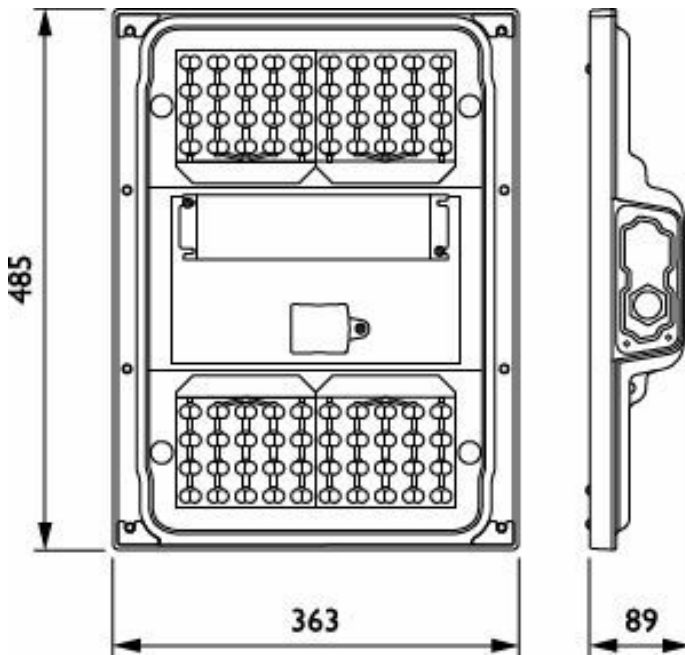
TubePoint GEN2-BGP235



Características

- Amplia gama de paquetes de lúmenes y ópticas
- Opciones de montaje y de conectividad
- Opción de un controlador remoto
- Compatible con controles de túneles de terceros
- Etiqueta de servicio: identificación basada en QR para información de mantenimiento, instalación y repuestos

Plano de dimensiones



BGP235 LED180-4S/740 DSM11 D9 MIO-CIO MB

Detalles del producto



TubePoint_GEN2-
BGP235_MB-DPP.TIF



TubePoint_GEN2-
BGP235-1DPP.TIF



TubePoint_GEN2-
BGP235_MBQ-S-2DPP.TIF



TubePoint_GEN2-
BGP235_MBQ_M-DPP.TIF



TubePoint_GEN2-
BGP235_BA_SO-8DPP.TIF



TubePoint_GEN2-
BGP235_MBQ_S-DPP.TIF

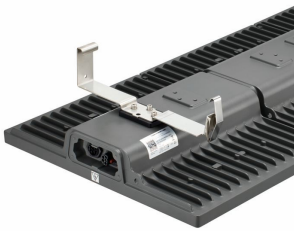
TubePoint_GEN2-
BGP235-2DPP.TIF



TubePoint_GEN2-
BGP235_BA-DPP.TIF



TubePoint_GEN2-
BGP235_MBQ_L-DPP.TIF



TubePoint_GEN2-
BGP235_MBA-DPP.TIF



Información general

Fuente de luz reemplazable	Sí
Cantidad de unidades de equipos	1 unidad
Controlador incluido	Sí
Etiqueta de Servicio	Sí

Información técnica sobre la luz

Relación de rendimiento luminoso ascendente	0
Temperatura de color correlacionada (nominal)	4000 K
Índice de producción de color (IRC)	70
Color de la fuente de luz	740 blanco neutro
Ampliación del haz de luz de la luminaria	101° x 158°
Tipo óptico para exterior	Distribución media y simétrica 11

Operación y aspectos eléctricos

Protección contra sobretensión (común/diferencial)	Nivel de protección contra sobretensión hasta 6 kV en modo diferencial y 6 kV en modo normal
--	--

Controles y atenuación

Regulable	Sí
Nivel de regulación máximo	10%

Mecánica y carcasa

Color de la carcasa	Gris oscuro
Código de protección de ingreso	IP66 [Protección contra el ingreso de polvo, a prueba de chorro de agua]
Código de protección de impacto mec.	IK09 [10 J]
Ángulo de inclinación estándar post-top	-
Ángulo de inclinación estándar con entrada lateral	0°
Tipo de cubierta óptica	Vidrio plano

Aprobación y aplicación

Marca de inflamabilidad	Para montaje en superficies normalmente inflamables
Marca CE	Sí

Rendimiento a lo largo del tiempo (cumple con normas IEC)

Tasa de falla del controlador a 5000 h	0,5 %
--	-------

Información del producto

Código de la línea de productos	BGP235 [TUBEPOINT GEN2 SMALL]
---------------------------------	-------------------------------

Información general

Order Code	Full Product Name	Código de la línea de lámparas
912300024110	BGP235 LED90-4S/740 DSM11 D9 MIO-CIO MBQ	LED90
912300024112	BGP235 LED180-4S/740 DSM11 D9 MIO-CIO MB	LED180

Información técnica sobre la luz

Order Code	Full Product Name	Flujo luminoso	Cantidad de fuentes de luz
912300024110	BGP235 LED90-4S/740 DSM11 D9 MIO-CIO MBQ	7.470 lm	28
912300024112	BGP235 LED180-4S/740 DSM11 D9 MIO-CIO MB	14.940 lm	56

Operación y aspectos eléctricos

Order Code	Full Product Name	Consumo de energía
912300024110	BGP235 LED90-4S/740 DSM11 D9 MIO-CIO MBQ	53 W
912300024112	BGP235 LED180-4S/740 DSM11 D9 MIO-CIO MB	104 W