



## TubePoint Gen 2: vielseitige, leistungsstarke und langlebige Tunnelbeleuchtung

Viele Tunnelbehörden haben veraltete Tunnelbeleuchtungsanlagen, die dringend ersetzt werden müssen, verfügen aber nur über ein begrenztes Budget, um dies zu erreichen. TubePoint Gen2 ist die perfekte Lösung. Diese kosteneffiziente Lösung resultiert aus jahrelanger Erfahrung in der Tunnel- und Unterführungsbeleuchtung, kombiniert mit den neuesten Technologien. Mit ihrem modularen Design und der hochmodernen LED-Architektur ist TubePoint Gen2 eine vielseitige, kosteneffiziente Leuchte, die auch die strengsten Anforderungen an die Tunnelbeleuchtung erfüllt. Hergestellt aus den hochwertigsten Komponenten, die speziell für Tunnel entwickelt wurden, versprechen diese Tunnelleuchten eine lange Lebensdauer, hohe Leistung und geringe Wartungskosten. Die Beleuchtungseffizienz und die große Auswahl an Optiken bedeutet, dass die Anzahl der für eine Installation erforderlichen Leuchten im Vergleich zu herkömmlichen Lösungen erheblich reduziert werden kann. Das hohe

Verhältnis von Lumen pro Watt auf Systemebene verbessert die Gesamtbetriebskosten. TubePoint Gen2 ist Teil der TotalTunnel-Lösung für die komplette Tunnelbeleuchtung. Eine Lösung, der Sie vertrauen können, wenn es um vielseitige, leistungsstarke Beleuchtung in Verkehrstunneln geht.

## Vorteile

- Die vielseitige Leuchtenserie eignet sich für alle Arten von Verkehrstunneln
- Wirtschaftliche LED-Lösung für punktuelle Tunnelbeleuchtungssysteme
- Hohe Leistung und Effizienz
- Schnelle und einfache Montage

## Applications

- Tunnel
- Unterführung

## Versions

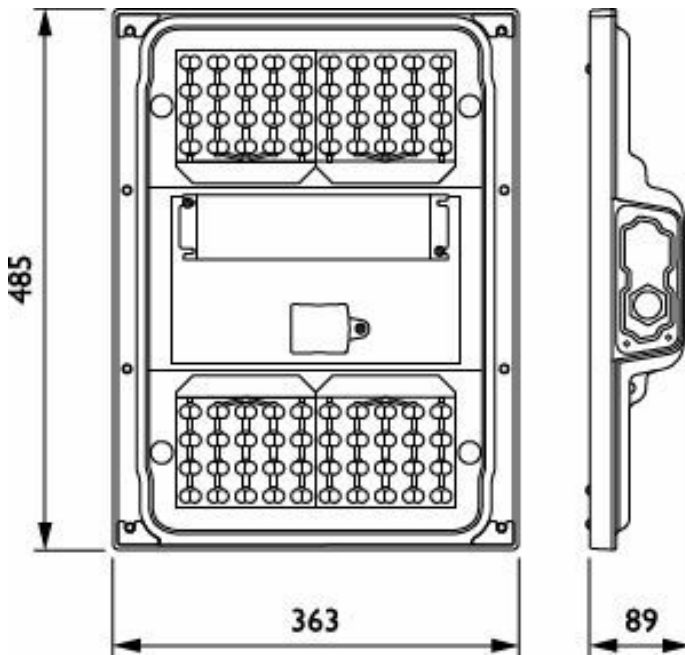
TubePoint GEN2-BGP235



## Merkmale

- Große Auswahl an Optiken und Lichtleistungen
- Montage- und Anschlussmöglichkeiten
- Externes Betriebsgerät optional erhältlich
- Kompatibel mit Tunnelsteuerungen von Drittanbietern
- Service Tag: QR-basierte Identifikation für Informationen über Wartung, Installation und Ersatzteile

## Abmessungsskizzen



BGP235 LED30-4S/740 DSM11 D9 MIO-CIO MBQ

## Produktdetails



TubePoint\_GEN2-  
BGP235\_MB-DPP.TIF



TubePoint\_GEN2-  
BGP235-1DPP.TIF



TubePoint\_GEN2-  
BGP235\_MBQ-S-2DPP.TIF



TubePoint\_GEN2-  
BGP235\_MBQ\_M-DPP.TIF



TubePoint\_GEN2-  
BGP235\_BA\_SO-8DPP.TIF



TubePoint\_GEN2-  
BGP235\_MBQ\_S-DPP.TIF

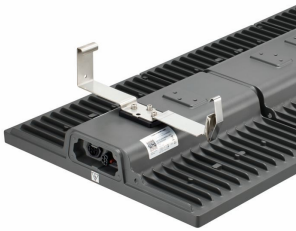
TubePoint\_GEN2-  
BGP235-2DPP.TIF



TubePoint\_GEN2-  
BGP235\_BA-DPP.TIF



TubePoint\_GEN2-  
BGP235\_MBQ\_L-DPP.TIF



TubePoint\_GEN2-  
BGP235\_MBA-DPP.TIF



### Allgemeine Informationen

Lampenfamiliencode	LED30 [LED module 3000 lm]
Lichtquelle austauschbar	Ja
Anzahl Betriebsgeräte	Einheit
Betriebsgerät inklusive	Ja
Service Tag	Ja

## Lichttechnische Daten

Nach oben gerichtete Lichtstromrate	0
Lichtstrom	2'520 lm
Ähnlichste Farbtemperatur	4000 K
Farbwiedergabeindex (CRI)	70
Anzahl Lichtquellen	20
Farbe der Lichtquelle	740 Neutralweiß
Ausstrahlungswinkel Leuchte	101° x 158°
Optiktyp im Außenbereich	Symmetrische, tief-/breitstrahlende Lichtverteilung 11

## Betrieb und Elektrik

Systemleistung	18.8 W
Überspannungsschutz (allgemein/differenziell)	Überspannungsschutz bis 6 kV im Gegentaktmodus und bis 6 kV im Gleichtaktmodus

## Lichtregelung und Dimmen

Dimmbar	Ja
Maximaler Dimmlevel	10%

## Mechanik und Gehäuse

Gehäusefarbe	Dunkelgrau
Schutzart (IP)	IP66 [Schutz gegen Eindringen von Staub, strahlwassergeschützt]
Schlagfestigkeit (IK)	IK09 [10 J]
Standardaufneigung Aufsatzmontage	-
Standardaufneigung Ansatzmontage	0°
Typ optische Abdeckung	Flachglas

## Genehmigung und Anwendung

Entflammbarkeitszeichen	Zur Montage auf normal entflammbare Oberflächen (F-Zeichen)
CE-Zeichen	Ja

## Lebensdauer kennwerte (IEC-konform)

Treiber-Ausfallrate bei 5000 Std.	0.53 %
-----------------------------------	--------

## Produktdaten

Produktfamiliencode	BGP235 [TUBEPOINT GEN2 SMALL]
---------------------	-------------------------------

