



# TubePoint Gen 2: vielseitige, leistungsstarke und langlebige Tunnelbeleuchtung

## TubePoint Gen2

Viele Tunnelbehörden haben veraltete Tunnelbeleuchtungsanlagen, die dringend ersetzt werden müssen, verfügen aber nur über ein begrenztes Budget, um dies zu erreichen. TubePoint Gen2 ist die perfekte Lösung. Diese kosteneffiziente Lösung resultiert aus jahrelanger Erfahrung in der Tunnel- und Unterführungsbeleuchtung, kombiniert mit den neuesten Technologien. Mit ihrem modularen Design und der hochmodernen LED-Architektur ist TubePoint Gen2 eine vielseitige, kosteneffiziente Leuchte, die auch die strengsten Anforderungen an die Tunnelbeleuchtung erfüllt. Hergestellt aus den hochwertigsten Komponenten, die speziell für Tunnel entwickelt wurden, versprechen diese Tunnelleuchten eine lange Lebensdauer, hohe Leistung und geringe Wartungskosten. Die Beleuchtungseffizienz und die große Auswahl an Optiken bedeutet, dass die Anzahl der für eine Installation erforderlichen Leuchten im Vergleich zu herkömmlichen Lösungen erheblich reduziert werden kann. Das hohe Verhältnis von Lumen pro Watt auf Systemebene verbessert die Gesamtbetriebskosten. TubePoint Gen2 ist Teil der TotalTunnel-Lösung für die komplette Tunnelbeleuchtung. Eine Lösung, der Sie vertrauen können, wenn es um vielseitige, leistungsstarke Beleuchtung in Verkehrstunneln geht.

# TubePoint Gen2

## Vorteile

- Die vielseitige Leuchtenserie eignet sich für alle Arten von Verkehrstunneln
- Wirtschaftliche LED-Lösung für punktuelle Tunnelbeleuchtungssysteme
- Hohe Leistung und Effizienz
- Schnelle und einfache Montage

## Merkmale

- Große Auswahl an Optiken und Lichtleistungen
- Montage- und Anschlussmöglichkeiten
- Externes Betriebsgerät optional erhältlich
- Kompatibel mit Tunnelsteuerungen von Drittanbietern
- Service Tag: QR-basierte Identifikation für Informationen über Wartung, Installation und Ersatzteile

## Anwendung

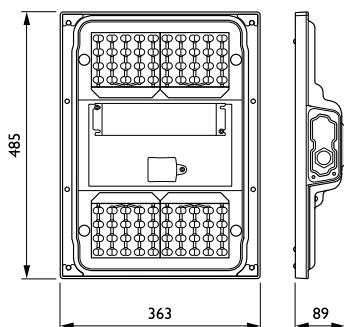
- Tunnel
- Unterführung

## Versions



TubePoint GEN2-BGP235

## Abmessungsskizzen



# TubePoint Gen2

## Produktdetails



TubePoint\_GEN2-BGP235\_MB-DPP.TIF



TubePoint\_GEN2-BGP235-1DPP.TIF



TubePoint\_GEN2-BGP235\_MBQ-S-2DPP.TIF



TubePoint\_GEN2-BGP235\_MBQ\_M-DPP.TIF



TubePoint\_GEN2-BGP235\_BA\_SO-8DPP.TIF



TubePoint\_GEN2-BGP235\_MBQ\_S-DPP.TIF



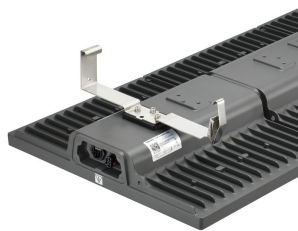
TubePoint\_GEN2-BGP235-2DPP.TIF



TubePoint\_GEN2-BGP235\_BA-DPP.TIF

# TubePoint Gen2

## Produktdetails



TubePoint\_GEN2-  
BGP235\_MBQ\_L-DPP.TIF



TubePoint\_GEN2-BGP235\_MBA-  
DPP.TIF

