



## TubePoint Gen 2: alsidig, høj ydelse og langtidsholdbar tunnelbelysning

Mange tunnelmyndigheder har forældede tunnelbelysningsinstallationer, der skal udskiftes hurtigt, men har kun et begrænset budget til at opnå det. TubePoint Gen2 er den perfekte løsning. Det er den omkostningseffektive løsning, der er resultatet af mange års erfaring inden for tunnelbelysning og belysning af underføringer, kombineret med den nyeste teknologi. Med det modulopbyggede design og den topmoderne LED-arkitektur er TubePoint Gen2 et alsidigt og omkostningseffektivt armatur, der opfylder de strengeste krav til tunnelbelysning. Disse tunnelarmaturer er fremstillet af komponenter af højeste kvalitet, der er specielt designet til tunneler, og lover lang levetid, fremragende ydeevne og lave vedligeholdelsesomkostninger. Belysningseffektiviteten og det brede udvalg af optik betyder, at antallet af armaturer, der kræves til en installation, kan reduceres betydeligt sammenlignet med konventionelle løsninger. Og et højt lumen pr. watt-forhold på systemniveau

forbedrer de samlede ejeromkostninger. TubePoint Gen2 er en del af TotalTunnel-løsningen til komplet tunnelbelysning. En løsning, du kan stole på for alsidig, højtstående belysning i trafiktunneler.

## Fordele

- Alsidigt armatursortiment, der passer til alle slags trafiktunneler
- Økonomisk LED-løsning til punkttunnelbelysning
- Høj ydelse og effektiv
- Hurtig og nem montering

## Applications

- Tunnel
- Underføring

## Versions

## Funktioner

- Bredt udvalg af optik og lumenpakker
- Monterings- og tilslutningsmuligheder
- Mulighed for fjerndriver
- Kompatibel med tunnelstyringer fra Philips og andre producenter
- Service-tag: QR-baseret identifikation for at få informationer om vedligeholdelse, installation og reservedele

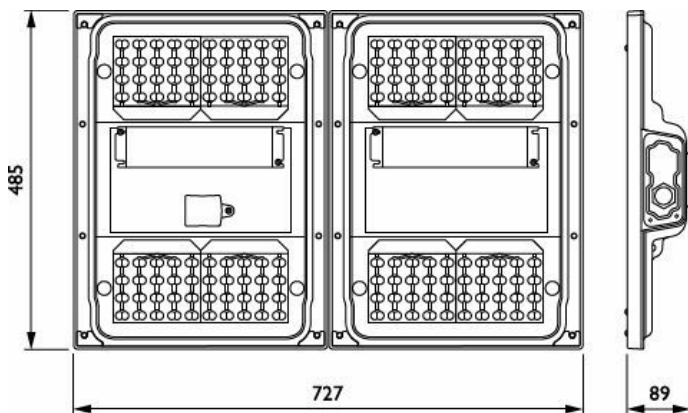
TubePoint GEN2-BGP235



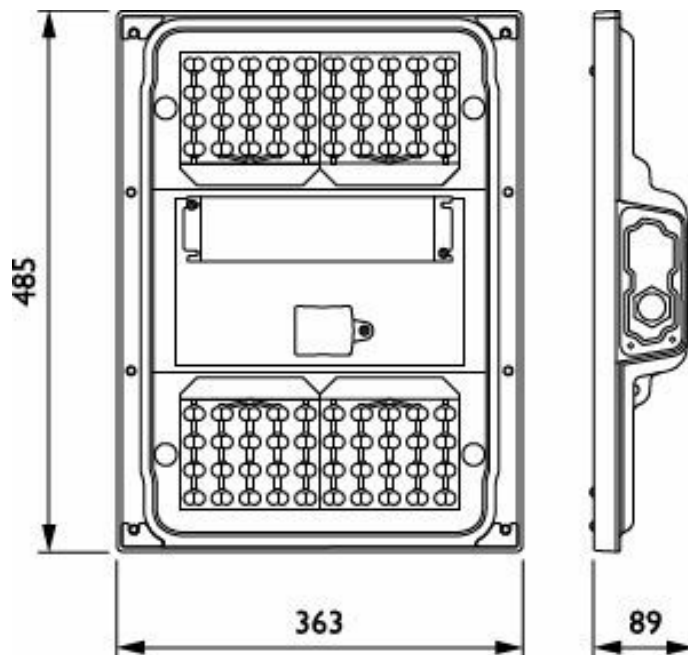
TubePoint GEN2-BGP236



## Målskitse



BGP236 LED360-4S/740 DSM11 D9 MIO-CIO MB



BGP235 LED30-4S/740 DSM11 D9 MIO-CIO MBQ

## Oplysninger om produktet



TubePoint\_GEN2-  
BGP235\_MB-DPP.TIF

TubePoint\_GEN2-  
BGP235-1DPP.TIF



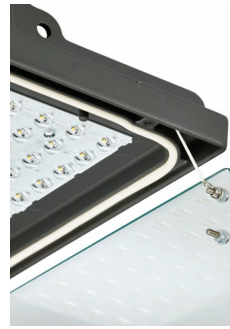
TubePoint\_GEN2-  
BGP235\_MBQ-S-2DPP.TIF

TubePoint\_GEN2-  
BGP236-1DPP.TIF





TubePoint\_GEN2-  
BGP235\_MBQ\_M-DPP.TIF



TubePoint\_GEN2-  
BGP235\_BA\_SO-8DPP.TIF



TubePoint\_GEN2-  
BGP235\_MBQ\_S-DPP.TIF



TubePoint\_GEN2-  
BGP235-2DPP.TIF



TubePoint\_GEN2-  
BGP235\_BA-DPP.TIF



TubePoint\_GEN2-  
BGP235\_MBQ\_L-DPP.TIF



TubePoint\_GEN2-  
BGP235\_MBA-DPP.TIF



TubePoint\_GEN2-  
BGP236-2DPP.TIF

### Generelle oplysninger

Udskiftelig lyskilde	Ja
Driver inkluderet	Ja
Service-kode	Ja

## Lysteknik

Opadrettet lysudbyttegrad	0
Korreleret farvetemperatur (nom.)	4000 K
Farvegengivelsesindeks (CRI)	70
Lyskildefarve	740 Neutral hvid
Armaturløsning til lysstrålespredning	101° x 158°
Optiktype til brug udendørs	Lysfordeling, symmetrisk, middel 11

## Drift og el

Sikring mod spændingsudsving (fælles/differentiel)	Sikring mod spændingsudsving op til 6 kV differentialtilstand og 6 kV fælles tilstand
--	---

## Lysstyringssystemer og dæmpning

Dæmpbar	Ja
Maksimalt dæmpningsniveau	10%

## Mekanik og armaturhus

Farve på armaturhus	Mørkegrå
Kode for indtrængningsbeskyttelse	IP66 [Beskyttet mod støvindtrængning, stænkæt]
Kode for mekanisk stødbeskyttelse	IK09 [10 J]
Standardhældningsvinkel, stolpetop	-
Standardhældningsvinkel, sidemontering	0°
Optikafskærmningstype	Planglas

## Godkendelse og anvendelsesområde

Mærke for brændbarhed	Til montering på normalt antændelige overflader
CE-mærke	Ja

## Generelle oplysninger

Order Code	Full Product Name	Kode for lampeserie	Antal forkoblingsenheder
912300024108	BGP235 LED30-4S/740 DSM11 D9 MIO-CIO MBQ	LED30	1 enhed
912300024109	BGP235 LED50-4S/740 DSM11 D9 MIO-CIO MBQ	LED50	1 enhed
912300024110	BGP235 LED90-4S/740 DSM11 D9 MIO-CIO MBQ	LED90	1 enhed
912300024111	BGP235 LED120-4S/740 DSM11 D9 MIO-CIO MB	LED120	1 enhed
912300024112	BGP235 LED180-4S/740 DSM11 D9 MIO-CIO MB	LED180	1 enhed
912300024114	BGP236 LED360-4S/740 DSM11 D9 MIO-CIO MB	LED360	2 enheder

## Lysteknisk

Order Code	Full Product Name	Lysstrøm	Antal lyskilder
912300024108	BGP235 LED30-4S/740 DSM11 D9 MIO-CIO MBQ	2.520 lm	20
912300024109	BGP235 LED50-4S/740 DSM11 D9 MIO-CIO MBQ	4.200 lm	20
912300024110	BGP235 LED90-4S/740 DSM11 D9 MIO-CIO MBQ	7.470 lm	28
912300024111	BGP235 LED120-4S/740 DSM11 D9 MIO-CIO MB	9.840 lm	40
912300024112	BGP235 LED180-4S/740 DSM11 D9 MIO-CIO MB	14.940 lm	56
912300024114	BGP236 LED360-4S/740 DSM11 D9 MIO-CIO MB	29.880 lm	112

## Drift og el

Order Code	Full Product Name	Strømforbrug
912300024108	BGP235 LED30-4S/740 DSM11 D9 MIO-CIO MBQ	18,8 W
912300024109	BGP235 LED50-4S/740 DSM11 D9 MIO-CIO MBQ	31,5 W
912300024110	BGP235 LED90-4S/740 DSM11 D9 MIO-CIO MBQ	53 W
912300024111	BGP235 LED120-4S/740 DSM11 D9 MIO-CIO MB	73 W
912300024112	BGP235 LED180-4S/740 DSM11 D9 MIO-CIO MB	104 W
912300024114	BGP236 LED360-4S/740 DSM11 D9 MIO-CIO MB	210 W

## Ydelse over tid (overholder IEC-standarden)

Order Code	Full Product Name	Fejlfrekvens i driver ved 5.000 t.
912300024108	BGP235 LED30-4S/740 DSM11 D9 MIO-CIO MBQ	0,53 %
912300024109	BGP235 LED50-4S/740 DSM11 D9 MIO-CIO MBQ	0,5 %
912300024110	BGP235 LED90-4S/740 DSM11 D9 MIO-CIO MBQ	0,5 %
912300024111	BGP235 LED120-4S/740 DSM11 D9 MIO-CIO MB	0,5 %
912300024112	BGP235 LED180-4S/740 DSM11 D9 MIO-CIO MB	0,5 %
912300024114	BGP236 LED360-4S/740 DSM11 D9 MIO-CIO MB	0,5 %

## Produktdata

Order Code	Full Product Name	Produktseri kode
912300024108	BGP235 LED30-4S/740 DSM11 D9 MIO-CIO MBQ	BGP235
912300024109	BGP235 LED50-4S/740 DSM11 D9 MIO-CIO MBQ	BGP235
912300024110	BGP235 LED90-4S/740 DSM11 D9 MIO-CIO MBQ	BGP235
912300024111	BGP235 LED120-4S/740 DSM11 D9 MIO-CIO MB	BGP235
912300024112	BGP235 LED180-4S/740 DSM11 D9 MIO-CIO MB	BGP235
912300024114	BGP236 LED360-4S/740 DSM11 D9 MIO-CIO MB	BGP236