



TubePoint Gen 2: všestranné, vysoce výkonné a dlouhotrvající osvětlení tunelů

Mnoho tunelových úřadů má zastaralé tunelové osvětlení, které je naléhavě nutné vyměnit, ale na to mají jen omezený rozpočet. TubePoint Gen2 je perfektním řešením. Je to cenově výhodné řešení, které je výsledkem dlouholetých zkušeností s osvětlením tunelů a podchodů v kombinaci s nejmodernějšími technologiemi. Díky modulární konstrukci a nejmodernější LED architektuře je TubePoint Gen2 všestranné a cenově dostupné svítidlo, které splňuje nejpřísnější požadavky na osvětlení tunelů. Tato tunelová svítidla, vyrobená z nejkvalitnějších komponentů speciálně navržených pro tunely, slibují dlouhou životnost, skvělý výkon a nízké náklady na údržbu. Díky světelné účinnosti a širokému výběru optiky lze ve srovnání s konvenčními řešeními výrazně snížit počet svítidel potřebných pro instalaci. A vysoký poměr lumenů na watt na úrovni systému snižuje celkové náklady na vlastnictví. TubePoint Gen2 je součástí řešení TotalTunnel pro kompletní osvětlení tunelů. Je to řešení, kterému můžete důvěřovat jako všestrannému, vysoce výkonnému osvětlení v dopravních tunelech.

Výhody

- Všestranná řada svítidel vhodná pro všechny typy dopravních tunelů
- Ekonomické řešení LED pro osvětlení tunelů bodovými zdroji
- Vysoký výkon a účinnost
- Rychlá a snadná montáž

Applications

- Tunely
- Podchody

Versions

Vlastnosti

- Široká řada kombinací optiky a světelného toku
- Možnosti montáže a konektivity
- Možnost vzdáleného předřadníku
- Kompatibilita s ovládacími prvky tunelů od naší společnosti a třetích stran
- Servisní značka: identifikace na základě QR kódu pro vyhledávání informací týkajících se montáže, údržby a náhradních dílů

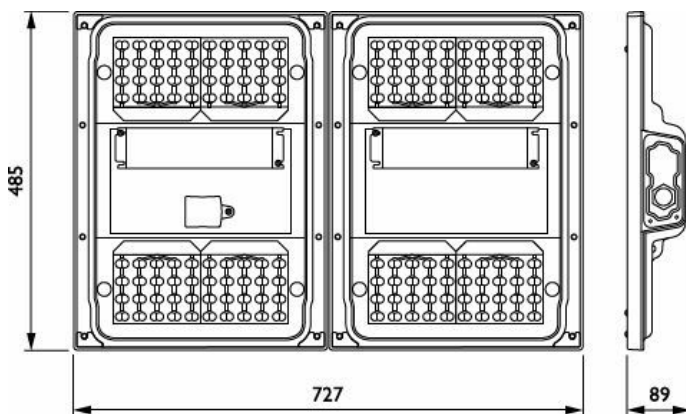
TubePoint GEN2-BGP235



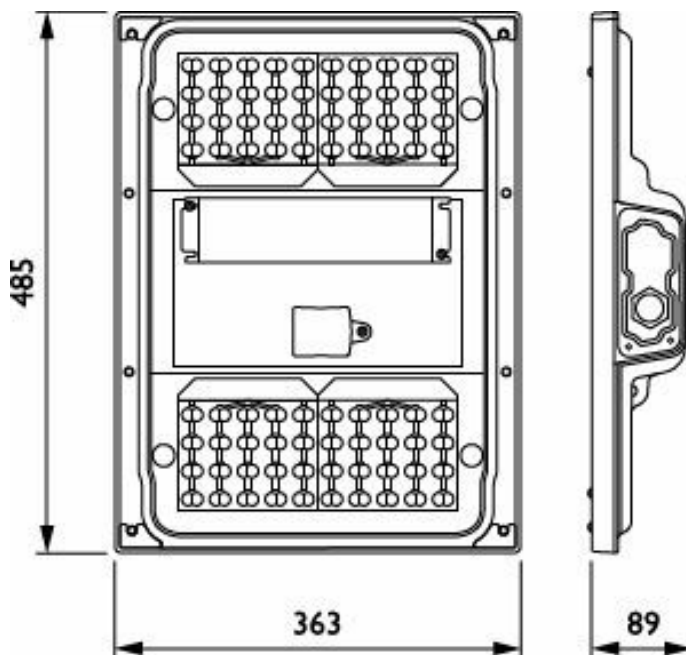
TubePoint GEN2-BGP236



Rozměrové výkresy



BGP236 LED360-4S/740 DSM11 D9 MIO-CIO MB



BGP235 LED120-4S/740 DSM11 D9 MIO-CIO MB

Detaily o výrobku



TubePoint_GEN2-
BGP235_MB-DPP.TIF



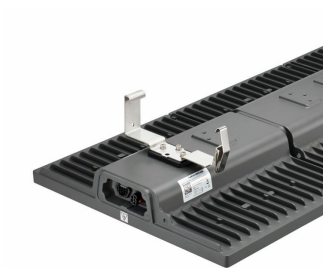
TubePoint_GEN2-
BGP235-1DPP.TIF



TubePoint_GEN2-
BGP235_MBQ-S-2DPP.TIF



TubePoint_GEN2-
BGP236-1DPP.TIF



TubePoint_GEN2-
BGP235_MBQ_M-DPP.TIF



TubePoint_GEN2-
BGP235_BA_SO-8DPP.TIF



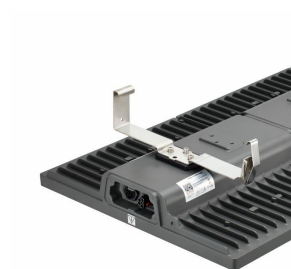
TubePoint_GEN2-
BGP235_MBQ_S-DPP.TIF



TubePoint_GEN2-
BGP235-2DPP.TIF



TubePoint_GEN2-
BGP235_BA-DPP.TIF



TubePoint_GEN2-
BGP235_MBQ_L-DPP.TIF



TubePoint_GEN2-
BGP235_MBA-DPP.TIF



TubePoint_GEN2-
BGP236-2DPP.TIF

Obecné informace

Vyměnitelný světelný zdroj	Ano
Včetně předřadníku	Ano
Servisní štítek	Ano

Světelně technické

Podíl světelného toku vyzařovaného nad vodorovnou rovinu	0
Náhradní teplota chromatičnosti (jmen.)	4000 K
Index podání barev (CRI)	70
Barva světelného zdroje	740 neutrální bílá
Divergence světelného paprsku svítidla	101° x 158°
Typ optiky, exteriéry	Střední symetrické vyzařování 11

Provozní a elektrické

Přepětová ochrana (společná/rozdílová)	Úroveň přepětové ochrany do 6 kV v diferenciálním režimu a 6 kV v běžném režimu
--	---

Řízení a stmívání

Stmívatelné	Ano
Maximální úroveň ztlumení	10%

Mechanické a materiály

Barva těla	Tmavě šedá
Kód ochrany proti vniknutí	IP66 [Ochrana proti proniknutí prachu, ochrana proti tryskající vodě]
Kód ochrany proti mechanickým nárazům	IK09 [10 J]
Standardní úhel sklonu v případě montáže na vršek sloupku	-
Standardní úhel sklonu při montáži s bočním vstupem	0°
Typ optického krytu	Ploché sklo

Certifikace a použití

Značka hořlavosti	Pro montáž na běžně hořlavé povrchy
Značka CE	Ano

Obecné informace

Order Code	Full Product Name	Kód řady svítidel	Počet předřadниковých jednotek
48290900	BGP235 LED30-4S/740 DSM11 D9 MIO-CIO MBQ	LED30	1 jednotka
48291600	BGP235 LED50-4S/740 DSM11 D9 MIO-CIO MBQ	LED50	1 jednotka
48292300	BGP235 LED90-4S/740 DSM11 D9 MIO-CIO MBQ	LED90	1 jednotka
48293000	BGP235 LED120-4S/740 DSM11 D9 MIO-CIO MB	LED120	1 jednotka
48294700	BGP235 LED180-4S/740 DSM11 D9 MIO-CIO MB	LED180	1 jednotka
48296100	BGP236 LED360-4S/740 DSM11 D9 MIO-CIO MB	LED360	2 jednotky

Světelně technické

Order Code	Full Product Name	Světelný tok	Počet světelných zdrojů
48290900	BGP235 LED30-4S/740 DSM11 D9 MIO-CIO MBQ	2 520 lm	20
48291600	BGP235 LED50-4S/740 DSM11 D9 MIO-CIO MBQ	4 200 lm	20
48292300	BGP235 LED90-4S/740 DSM11 D9 MIO-CIO MBQ	7 470 lm	28
48293000	BGP235 LED120-4S/740 DSM11 D9 MIO-CIO MB	9 840 lm	40
48294700	BGP235 LED180-4S/740 DSM11 D9 MIO-CIO MB	14 940 lm	56
48296100	BGP236 LED360-4S/740 DSM11 D9 MIO-CIO MB	29 880 lm	112

Provozní a elektrické

Order Code	Full Product Name	Spotřeba energie
48290900	BGP235 LED30-4S/740 DSM11 D9 MIO-CIO MBQ	18,8 W
48291600	BGP235 LED50-4S/740 DSM11 D9 MIO-CIO MBQ	31,5 W
48292300	BGP235 LED90-4S/740 DSM11 D9 MIO-CIO MBQ	53 W
48293000	BGP235 LED120-4S/740 DSM11 D9 MIO-CIO MB	73 W
48294700	BGP235 LED180-4S/740 DSM11 D9 MIO-CIO MB	104 W
48296100	BGP236 LED360-4S/740 DSM11 D9 MIO-CIO MB	210 W

Životnost (podle IEC)

Order Code	Full Product Name	Poruchovost předřadníku po 5000 hod provozu.
48290900	BGP235 LED30-4S/740 DSM11 D9 MIO-CIO MBQ	0,53 %
48291600	BGP235 LED50-4S/740 DSM11 D9 MIO-CIO MBQ	0,5 %
48292300	BGP235 LED90-4S/740 DSM11 D9 MIO-CIO MBQ	0,5 %
48293000	BGP235 LED120-4S/740 DSM11 D9 MIO-CIO MB	0,5 %
48294700	BGP235 LED180-4S/740 DSM11 D9 MIO-CIO MB	0,5 %
48296100	BGP236 LED360-4S/740 DSM11 D9 MIO-CIO MB	0,5 %

Označení a balení

Order Code	Full Product Name	Kód produktové řady
48290900	BGP235 LED30-4S/740 DSM11 D9 MIO-CIO MBQ	BGP235
48291600	BGP235 LED50-4S/740 DSM11 D9 MIO-CIO MBQ	BGP235
48292300	BGP235 LED90-4S/740 DSM11 D9 MIO-CIO MBQ	BGP235
48293000	BGP235 LED120-4S/740 DSM11 D9 MIO-CIO MB	BGP235
48294700	BGP235 LED180-4S/740 DSM11 D9 MIO-CIO MB	BGP235
48296100	BGP236 LED360-4S/740 DSM11 D9 MIO-CIO MB	BGP236