



CityCharm: combinando conforto visual e desempenho

A linha CityCharm foi projetada para uso em áreas urbanas onde iluminação confortável, ambiente e design desempenham um papel importante. Ela oferece três designs icônicos e atemporais: CityCharm cordoba (BDS490), CityCharm cone (BDS491) e CityCharm fluido (BDS492), além de uma variedade de acessórios decorativos e práticos. Isso permite que você crie uma solução de iluminação que carregue a assinatura do seu município, tanto de dia quanto de noite. Quer se trate de luzes LED Cordoba, Cone ou Fluid, a gama CityCharm fornece um elevado conforto visual, não deixando de manter um excelente desempenho. Disponibiliza duas tecnologias inovadoras de iluminação: GentleBeam, que maximiza o conforto visual, ou ClearGuide (Cordoba ou Cone), que otimiza a iluminação vertical e a orientação visual. Para personalizar ainda mais a sua solução de iluminação CityCharm, os acessórios decorativos desta gama permitem definir o volume do difusor curvo e alterar a sua

aparência. Também está disponível uma variedade de suportes e postes dedicados que permitem remodelar as áreas residenciais e os centros urbanos da forma mais elegante possível.

Benefícios

- Gama elegante e icónica melhorada por postes e suportes dedicados para criar estilos distintos
- Iluminação confortável com as tecnologias GentleBeam ou ClearGuide
- Preserva a escuridão natural e protege os ambientes noturnos.
- Excelente desempenho de iluminação, acabamento de alta qualidade
- Preparada para o futuro com tomada Zhaga-D4i System Ready (SR) para ligação a controlos Interact
- Service tag para fácil instalação e manutenção

Applications

- Residências
- Percursos pedonais e ciclovias
- Parques e alamedas

Versions

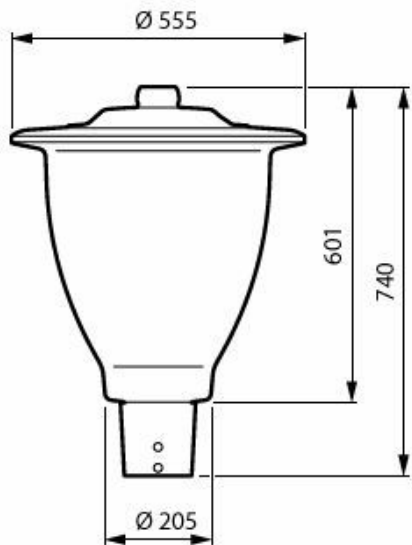
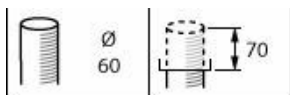


CityCharm fluid BDS492
with SRT and GRB on post-
top bracket

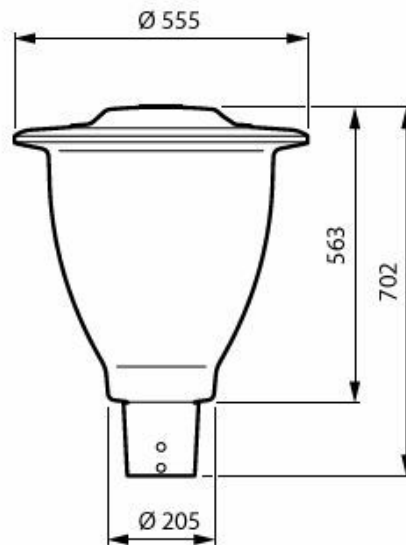
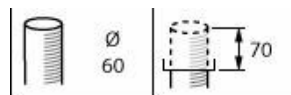
Características

- Opção de formas de luminária, efeitos de cor e postes e suportes
- Ferramentas de difusão para conforto visual, inserções coloridas para melhorar o ambiente
- Ampla gama de fluxos luminosos e óticas para máxima eficiência em todos os níveis de iluminação
- Eficiência até 144 lm/W
- Protegendo céus escuros com temperaturas de cor correlacionadas (CCTs) quentes e aprovadas pelo DarkSky (2200K, 2700K, 3000K)

Desenho dimensional



BDS492 HSR LED50/730 II S1F-PCN GR 60 C6



BDS492 LED70/730 II DM-PCN GRB GR 60 C6

Detalhes do produto



CityCharm Fluid



CityCharm Fluid with top socket

Informações gerais

Fonte de luz substituível	Sim
Número de unidades de equipamento	1 unidade
Driver incluído	Sim
Service tag	Sim

Caraterísticas técnicas da luz

Temperatura de cor correlacionada (Nom.)	3000 K
Índice de Restituição Cromática (IRC)	70
Cor da fonte de luz	730 branco quente
Difusão de feixe da luz da luminária	360°

Funcionamento e caraterísticas elétricas

Proteção contra sobretensão (Comum/diferencial)	Nível de proteção contra sobretensão até V de alta tensão em kV -modo diferencial + proteção contra descargas eletrostáticas kV
---	---

Controlos e regulação

Regulável	Sim
Nível de regulação máximo	Não aplicável

Características mecânicas e compartimento

Cor do compartimento	Cinzento
Código de proteção de entrada	IP66 [Proteção contra penetração de pó, à prova de jato]
Código de proteção mecânica contra impactos	IK11 [50 J antivandalismo]
Ângulo de inclinação standard no topo da coluna	0°
Ângulo de inclinação standard na entrada lateral	0°
Tipo de difusor ótico	Difusor curvo/tampa de policarbonato

Aprovação e aplicação

Marca de inflamabilidade	-
Marca CE	Sim

Dados do produto

Código da família de produtos	BDS492 [CITYCHARM FLUID]
-------------------------------	--------------------------

Informações gerais

Order Code	Full Product Name	Código da família das lâmpadas
23704900	BDS492 HSR LED50/730 II S1F-PCN GR 60 C6	LED50
23705600	BDS492 LED70/730 II DM-PCN GRB GR 60 C6	LED70

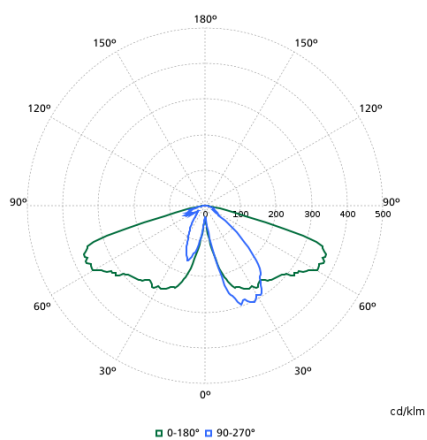
Caraterísticas técnicas da luz

Order Code	Full Product Name	Rácio de fluxo luminoso ascendente	Fluxo Luminoso	Tipo de ótica exterior
23704900	BDS492 HSR LED50/730 II S1F-PCN GR 60 C6	0,0082	4.150 lm	Ótica de distribuição simétrica conforme com a norma francesa PCN (Protection Ciel Nocturne - Céu noturno)
23705600	BDS492 LED70/730 II DM-PCN GRB GR 60 C6	0,0042	5.390 lm	Distribuição média conforme PCN (Protection Ciel Nocturne - Céu noturno) França

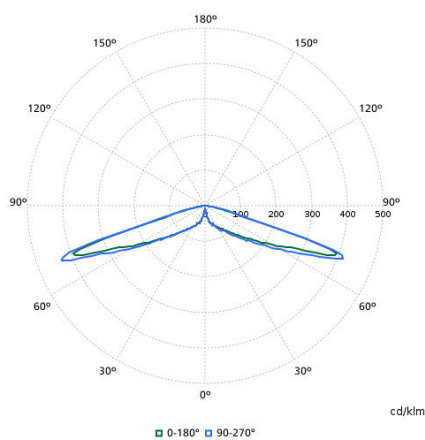
Funcionamento e caraterísticas elétricas

Order Code	Full Product Name	Consumo de Energia
23704900	BDS492 HSR LED50/730 II S1F-PCN GR 60 C6	33,5 W
23705600	BDS492 LED70/730 II DM-PCN GRB GR 60 C6	43,5 W

Polar normal diagrams



BDS490I - 912300060042



BDS490I - 912300060041