



CityCharm: połączenie komfortu wizualnego i wydajności

Seria CityCharm została zaprojektowana z myślą o zastosowaniach w obszarach miejskich, gdzie istotne znaczenie mają komfortowe oświetlenie, nastrój i design. Kolekcja obejmuje trzy kultowe, ponadczasowe wzory: CityCharm cordoba (BDS490), CityCharm cone (BDS491) i CityCharm fluid (BDS492) wraz z szeregiem dekoracyjnych i praktycznych akcesoriów. Dzięki temu możesz stworzyć rozwiązanie oświetleniowe, które podkreśli charakter Twojej gminy zarówno w dzień, jak i w nocy. Niezależnie od tego, czy wybierzesz wariant cordoba, cone czy fluid oświetlenia LED CityCharm, zapewnisz sobie wysoki komfort wizualny i doskonałą wydajność systemu oświetleniowego. System umożliwia korzystanie z jednej z dwóch innowacyjnych technologii Lighting: technologii GentleBeam zwiększającej komfort wizualny lub technologii ClearGuide (w przypadku modeli cordoba i cone) optymalizującej pionowe oświetlenie i prowadzenie wzrokowe. Aby jeszcze bardziej spersonalizować

rozwiązanie oświetleniowe CityCharm, można skorzystać z dostępnych w ramach tej serii akcesoriów dekoracyjnych umożliwiających dostosowanie objętości klosza i zmianę jego wyglądu. Dostępne są także różnorodne dedykowane wsporniki i słupy umożliwiające eleganckie kształtowanie terenów mieszkaniowych i centr miast.

Korzyści

- Elegancka, popularna seria wzbogacona o dedykowane słupy i wsporniki pozwalające stworzyć niepowtarzalny styl
- Komfortowe oświetlenie dzięki technologii GentleBeam lub ClearGuide
- Zachowuje naturalną ciemność i chroni środowisko nocne
- Doskonała wydajność świetlna, wysokiej jakości wykończenie
- Rozwiązanie gotowe na przyszłość dzięki uwzględnieniu górnego gniazda Zhaga-D4i (SR) do podłączenia elementów sterujących systemu Interact
- System identyfikacji Service tag ułatwiający instalację i konserwację

Applications

- Budynki mieszkalne
- Chodniki i ścieżki rowerowe
- Parki i bulwary

Wersje

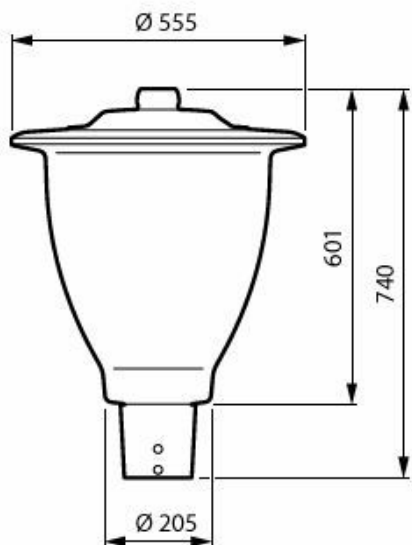
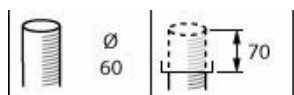


CityCharm fluid BDS492
with SRT and GRB on post-
top bracket

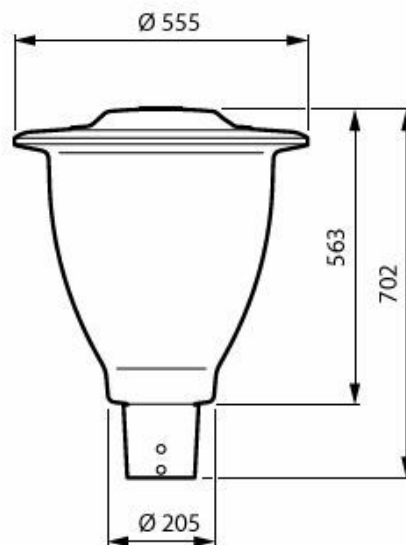
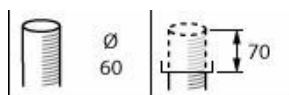
Cechy

- Różne kształty opraw, efekty barwne oraz słupy i wsporniki
- Narzędzia dyfuzyjne pozwalające zwiększyć komfort wizualny i kolorowe wstawki pozwalające stworzyć wyjątkowy nastrój
- Szeroki zakres strumieni świetlnych i optyk umożliwiających zapewnienie maksymalnej wydajności na wszystkich poziomach oświetlenia
- Skuteczność do 144 lm/W
- Ochrona nocnego nieba dzięki ciepłym, zatwierdzonym przez DarkSky temperaturom barwowym (2200 K, 2700 K, 3000 K)

Rysunki techniczne



BDS492 HSR LED50/730 II S1F-PCN GR 60 C6



BDS492 LED30/730 II A-PCN GRB GR 60

Więcej o produkcie



CityCharm Fluid



CityCharm Fluid with top socket

Informacje ogólne

Wymienne źródło światła	Tak
Liczba sztuk osprzętu zasilającego	1 jednostka
W zestawie sterownik	Tak
Service Tag	Tak

Dane techniczne oświetlenia

Skorelowana temperatura barwowa (Nom)	3000 K
Wskaźnik oddawania barw (CRI)	70
Barwa źródła światła	730 barwa ciepło-biała
Kąt rozsyłu światła oprawy oświetleniowej	360°

Układy sterowania i ściemnianie

Z możliwością przyciemniania	Tak
Maksymalny poziom przyciemnienia	Nie dotyczy

Mechanika i korpus

Kolor Korpusu	Szary
Kod stopnia ochrony	IP66 [Zabezpieczone przed przenikaniem kurzu, strugoodporne]
Mech. kod ochrony przed uderzeniami	IK11 [50 J odporne na wandalii]
Standardowy kąt nachylenia przy montażu bezpośrednio na słupie	0°
Standardowy kąt nachylenia przy montażu na wysięgniku	0°
Typ klosza	Klosz z poliwęglanu

Certyfikaty i zastosowania

Oznaczenie palności	-
Znak CE	Tak

Dane techniczne produktu

Rodzina produktów	BDS492 [CITYCHARM FLUID]
-------------------	--------------------------

Informacje ogólne

Order Code	Full Product Name	Kod rodziny lamp
23704900	BDS492 HSR LED50/730 II S1F-PCN GR 60 C6	LED50
23705600	BDS492 LED70/730 II DM-PCN GRB GR 60 C6	LED70
23706300	BDS492 LED30/730 II A-PCN GRB GR 60	LED30

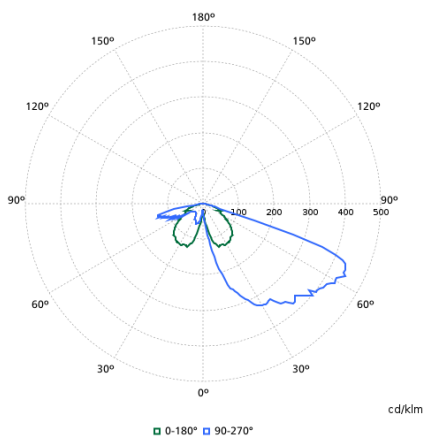
Dane techniczne oświetlenia

Order Code	Full Product Name	Sprawność świetlna w górę	Strumień Świetlny	Typ optyki zewnętrznej
23704900	BDS492 HSR LED50/730 II S1F-PCN GR 60 C6	0,0082	4 150 lm	Symetryczny rozsył światła zgodny z francuskimi przepisami PCN (Protection Ciel Nocturne - Dark sky)
23705600	BDS492 LED70/730 II DM-PCN GRB GR 60 C6	0,0042	5 390 lm	Średni rozsył zgodny z francuskimi przepisami PCN (Protection Ciel Nocturne - Dark sky)
23706300	BDS492 LED30/730 II A-PCN GRB GR 60	0,003	2 400 lm	Asymetryczny rozsył zgodny z francuskimi przepisami PCN (Protection Ciel Nocturne - Dark sky)

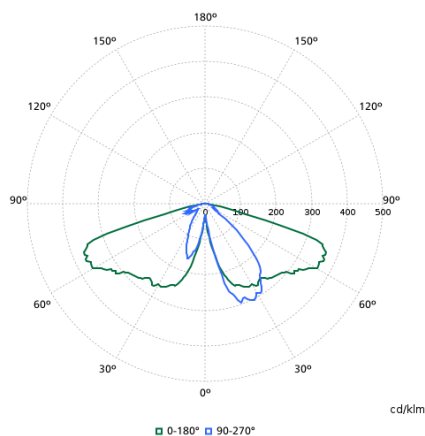
Eksplloatacja i połączenie elektryczne

Order Code	Full Product Name	Zużycie energii	Ochrona przeciwprzepięciowa (wspólna/różnicowa)
23704900	BDS492 HSR LED50/730 II S1F-PCN GR 60 C6	33,5 W	Poziom ochrony przeciwprzepięciowej do maksymalnego napięcia wyrażonego w kV - tryb różnicowy + ochrona ESD kV
23705600	BDS492 LED70/730 II DM-PCN GRB GR 60 C6	43,5 W	Poziom ochrony przeciwprzepięciowej do maksymalnego napięcia wyrażonego w kV - tryb różnicowy + ochrona ESD kV
23706300	BDS492 LED30/730 II A-PCN GRB GR 60	19,8 W	Standardowa ochrona przeciwprzepięciowa + ochrona przed wyładowaniami elektrostatycznymi kV

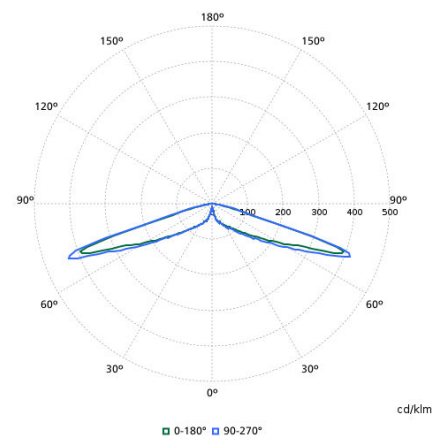
Polar normal diagrams



BDS490I - 912300060043



BDS490I - 912300060042



BDS490I - 912300060041