



## CityCharm : allier confort visuel et performance

La gamme CityCharm est conçue pour une utilisation dans les zones urbaines où l'éclairage confortable, l'ambiance et le design jouent un rôle important. Elle offre trois designs emblématiques et intemporels : CityCharm cordoba (BDS490), CityCharm cone (BDS491) et CityCharm fluid (BDS492), ainsi que divers accessoires décoratifs et pratiques. Vous pouvez ainsi créer une solution d'éclairage avec une identité visuelle spécifique, de jour comme de nuit. Que vous choisissiez des lumières LED de type cordoba, cone ou fluid, CityCharm vous offre un confort visuel élevé tout en maintenant d'excellentes performances. Cette gamme propose deux technologies d'éclairage innovantes : GentleBeam pour maximiser le confort visuel ou ClearGuide (cordoba ou cone) pour optimiser l'éclairage vertical et le guidage visuel. Pour personnaliser davantage votre solution d'éclairage CityCharm, les accessoires de décoration de cette gamme permettent de définir le volume de la vasque et de modifier son apparence. Un éventail de crosses et de mâts est également disponible

pour vous aider à remodeler vos zones résidentielles et le centre de votre ville de la manière la plus élégante qui soit.

## Avantages

- Gamme élégante et emblématique, renforcée par des solutions de mâts et de crosses dédiées pour créer des styles distinctifs
- Éclairage confortable grâce aux technologies GentleBeam ou ClearGuide
- Préserve l'obscurité naturelle et protège les environnements nocturnes
- Excellentes performances d'éclairage, finition de grande qualité
- Évolutif avec une prise supérieure Zhaga-D4i System Ready (SR) pour se connecter aux commandes Interact
- Service tag pour une installation et une maintenance faciles

## Applications

- Résidentiel
- Sentiers et pistes cyclables
- Parcs et boulevards

## Versions

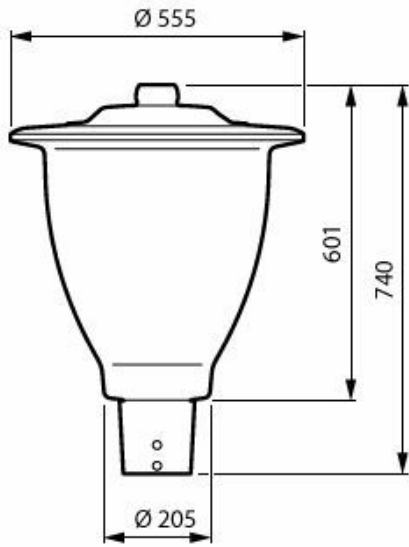
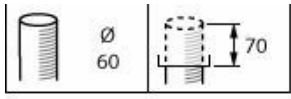


CityCharm fluid BDS492  
with SRT and GRB on post-  
top bracket

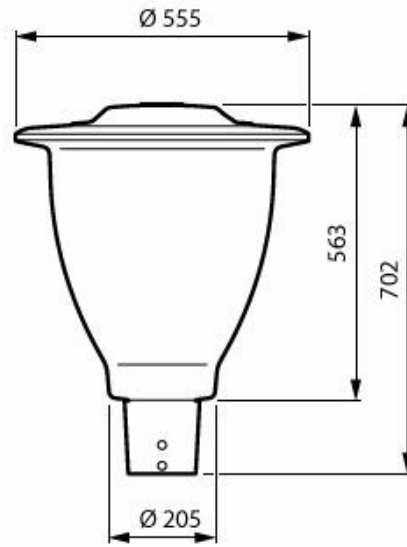
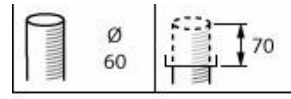
## Fonctions

- Choix de formes de luminaires, d'effets de couleur, de mâts et de crosses
- Outils de diffusion pour créer un confort visuel et inserts colorés pour améliorer l'ambiance
- Une large gamme de flux lumineux et d'optiques pour une efficacité maximale à tous les niveaux d'éclairage
- Efficacité pouvant atteindre 144 lm/W
- Protéger le ciel nocturne grâce à des températures de couleur corrélée (CCT) chaudes et approuvées DarkSky (2200K, 2700K, 3000K)

## Schéma dimensionnel



BDS492 HSR LED50/730 II S1F-PCN GR 60 C6



BDS492 LED70/730 II DM-PCN GRB GR 60 C6

## Détails sur le produit



CityCharm Fluid



CityCharm Fluid with top socket

### Informations générales

Source lumineuse remplaçable	Oui
Nombre d'appareillages	1 unité
Driver inclus	Oui
Service Tag	Oui

## Données techniques de l'éclairage

Température de couleur corrélée (nom.)	3000 K
Indice de rendu de couleur (IRC)	70
Température de couleur	730 blanc chaud
Diffusion du faisceau de lumière du luminaire	360°

## Commandes et gradation

Variation de l'intensité lumineuse	Oui
Niveau de gradation maximal	Non applicable

## Mécanique et boîtier

Couleur du corps	Gris
Indice de protection	IP66 [Protection contre la pénétration de poussière, protection contre les jets d'eau]
Protection contre les chocs mécaniques	IK11 [50 J résistance au vandalisme]
Angle d'inclinaison standard pour montage en top de mât	0°
Fixation latérale pour un angle d'inclinaison standard	0°
Type de cache optique/de lentille	Vasque/cache en polycarbonate

## Approbation et application

Inflammabilité	-
Marquage CE	Oui

## Données du produit

Code famille de produits	BDS492 [CITYCHARM FLUID]
--------------------------	--------------------------

## Informations générales

Order Code	Full Product Name	Code famille lampe
23704900	BDS492 HSR LED50/730 II S1F-PCN GR 60 C6	LED50
23705600	BDS492 LED70/730 II DM-PCN GRB GR 60 C6	LED70
23706300	BDS492 LED30/730 II A-PCN GRB GR 60	LED30

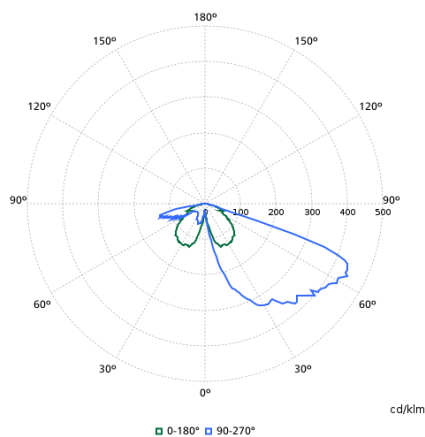
## Données techniques de l'éclairage

Order Code	Full Product Name	Rendement du flux lumineux vers le haut	Flux lumineux	Type d'optique d'extérieur
23704900	BDS492 HSR LED50/730 II S1F-PCN GR 60 C6	0,0082	4 150 lm	Optique symétrique conforme aux recommandations de l'Association française pour la protection du ciel et de l'environnement nocturnes
23705600	BDS492 LED70/730 II DM-PCN GRB GR 60 C6	0,0042	5 390 lm	Distribution semi-intensive pour la protection du ciel et de l'environnement nocturnes en France
23706300	BDS492 LED30/730 II A-PCN GRB GR 60	0,003	2 400 lm	Distribution asymétrique pour la protection du ciel et de l'environnement nocturnes en France

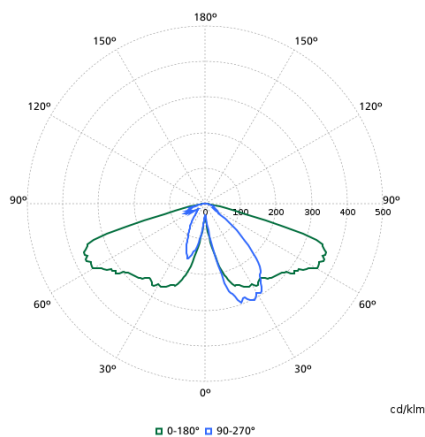
## Fonctionnement et électricité

Order Code	Full Product Name	Consommation électrique	Protection contre les surtensions (communes/différentielles)
23704900	BDS492 HSR LED50/730 II S1F-PCN GR 60 C6	33,5 W	Niveau de protection contre les surtensions - mode différentiel + protection contre les décharges électrostatiques kV
23705600	BDS492 LED70/730 II DM-PCN GRB GR 60 C6	43,5 W	Niveau de protection contre les surtensions - mode différentiel + protection contre les décharges électrostatiques kV
23706300	BDS492 LED30/730 II A-PCN GRB GR 60	19,8 W	Protection standard contre les surtensions + décharges électrostatiques kV

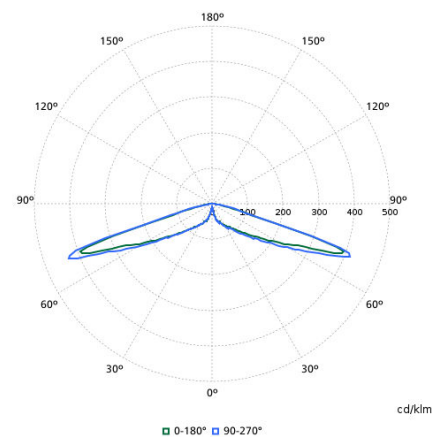
## Diagramme photométrique polaire



BDS490I - 912300060043



BDS490I - 912300060042



BDS490I - 912300060041