



CityCharm : allier confort visuel et performance

La gamme CityCharm est conçue pour une utilisation dans les zones urbaines où l'éclairage confortable, l'ambiance et le design jouent un rôle important. Elle offre trois designs emblématiques et intemporels : CityCharm cordoba (BDS490), CityCharm cone (BDS491) et CityCharm fluid (BDS492), ainsi que divers accessoires décoratifs et pratiques. Vous pouvez ainsi créer une solution d'éclairage avec une identité visuelle spécifique, de jour comme de nuit. Que vous choisissiez des lumières LED de type cordoba, cone ou fluid, CityCharm vous offre un confort visuel élevé tout en maintenant d'excellentes performances. Cette gamme propose deux technologies d'éclairage innovantes : GentleBeam pour maximiser le confort visuel ou ClearGuide (cordoba ou cone) pour optimiser l'éclairage vertical et le guidage visuel. Pour personnaliser davantage votre solution d'éclairage CityCharm, les accessoires de décoration de cette gamme permettent de définir le volume de la vasque et de modifier son apparence. Un éventail de crosses et de mâts est également disponible

pour vous aider à remodeler vos zones résidentielles et le centre de votre ville de la manière la plus élégante qui soit.

Avantages

- Gamme élégante et emblématique, renforcée par des solutions de mâts et de crosses dédiées pour créer des styles distinctifs
- Éclairage confortable grâce aux technologies GentleBeam ou ClearGuide
- Préserve l'obscurité naturelle et protège les environnements nocturnes
- Excellentes performances d'éclairage, finition de grande qualité
- Évolutif avec une prise supérieure Zhaga-D4i System Ready (SR) pour se connecter aux commandes Interact
- Service tag pour une installation et une maintenance faciles

Applications

- Résidentiel
- Sentiers et pistes cyclables
- Parcs et boulevards

Versions



CityCharm fluid BDS492

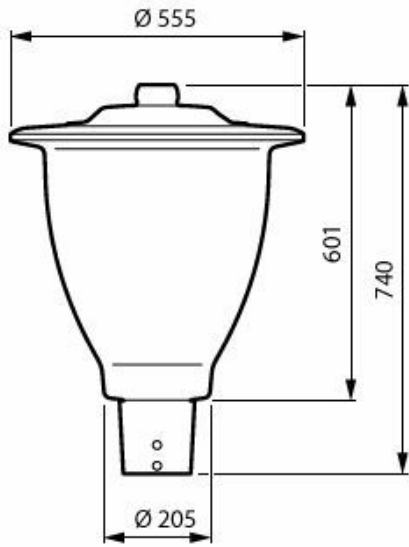
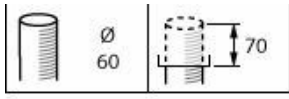


CityCharm fluid BDS492
with SRT and GRB on post-
top bracket

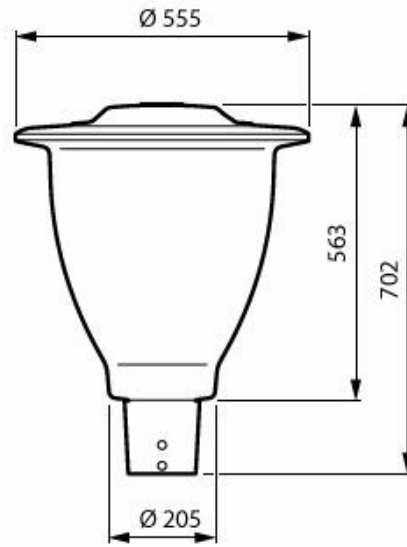
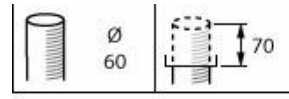
Fonctions

- Choix de formes de luminaires, d'effets de couleur, de mâts et de crosses
- Outils de diffusion pour créer un confort visuel et inserts colorés pour améliorer l'ambiance
- Une large gamme de flux lumineux et d'optiques pour une efficacité maximale à tous les niveaux d'éclairage
- Efficacité pouvant atteindre 144 lm/W
- Protéger le ciel nocturne grâce à des températures de couleur corrélée (CCT) chaudes et approuvées DarkSky (2200K, 2700K, 3000K)

Schéma dimensionnel



BDS492 HSR LED50/730 II S1F-PCN GR 60 C6



BDS492 LED30/730 II A-PCN GRB GR 60

Détails sur le produit



CityCharm Fluid



CityCharm Fluid with top socket

Informations générales

| | |
|------------------------------|---------|
| Source lumineuse remplaçable | Oui |
| Nombre d'appareillages | 1 unité |
| Driver inclus | Oui |
| Service Tag | Oui |

Données techniques de l'éclairage

| | |
|---|-----------------|
| Température de couleur corrélée (nom.) | 3000 K |
| Indice de rendu de couleur (IRC) | 70 |
| Température de couleur | 730 blanc chaud |
| Diffusion du faisceau de lumière du luminaire | 360° |

Commandes et gradation

| | |
|-----------------------------|----------------|
| Niveau de gradation maximal | Non applicable |
|-----------------------------|----------------|

Mécanique et boîtier

| | |
|---|--|
| Couleur du corps | Gris |
| Indice de protection | IP66 [Protection contre la pénétration de poussière, protection contre les jets d'eau] |
| Protection contre les chocs mécaniques | IK11 [50 J résistance au vandalisme] |
| Angle d'inclinaison standard pour montage en top de mât | 0° |
| Fixation latérale pour un angle d'inclinaison standard | 0° |
| Type de cache optique/de lentille | Vasque/cache en polycarbonate |

Approbation et application

| | |
|----------------|-----|
| Inflammabilité | - |
| Marquage CE | Oui |

Données du produit

| | |
|--------------------------|--------------------------|
| Code famille de produits | BDS492 [CITYCHARM FLUID] |
|--------------------------|--------------------------|

Informations générales

| Order Code | Full Product Name | Code famille lampe |
|------------|--|--------------------|
| 03933900 | BDS492 LED20/730 PSU I DM GRB GR N 60 | LED20 |
| 23704900 | BDS492 HSR LED50/730 II S1F-PCN GR 60 C6 | LED50 |
| 23705600 | BDS492 LED70/730 II DM-PCN GRB GR 60 C6 | LED70 |
| 23706300 | BDS492 LED30/730 II A-PCN GRB GR 60 | LED30 |

Données techniques de l'éclairage

| Order Code | Full Product Name | Rendement du flux lumineux vers le haut | Flux lumineux | Type d'optique d'extérieur |
|------------|--|---|---------------|---|
| 03933900 | BDS492 LED20/730 PSU I DM GRB GR N 60 | 0.016 | 1'680 lm | Distribution semi-intensive |
| 23704900 | BDS492 HSR LED50/730 II S1F-PCN GR 60 C6 | 0.0082 | 4'150 lm | Optique symétrique conforme aux recommandations de l'Association française pour la protection du ciel et de l'environnement nocturnes |
| 23705600 | BDS492 LED70/730 II DM-PCN GRB GR 60 C6 | 0.0042 | 5'390 lm | Distribution semi-intensive pour la protection du ciel et de l'environnement nocturnes en France |
| 23706300 | BDS492 LED30/730 II A-PCN GRB GR 60 | 0.003 | 2'400 lm | Distribution asymétrique pour la protection du ciel et de l'environnement nocturnes en France |

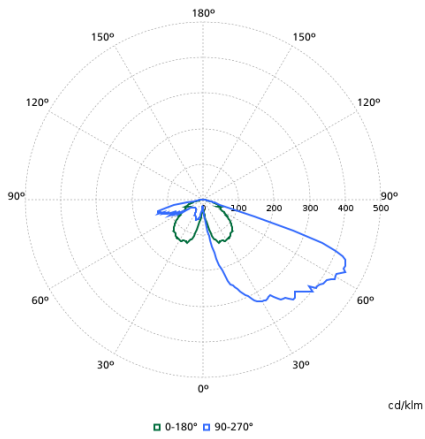
Fonctionnement et électricité

| Order Code | Full Product Name | Consommation électrique | Protection contre les surtensions (communes/différentielles) |
|------------|--|-------------------------|---|
| 03933900 | BDS492 LED20/730 PSU I DM GRB GR N 60 | 14.2 W | Niveau de protection contre les surtensions standard |
| 23704900 | BDS492 HSR LED50/730 II S1F-PCN GR 60 C6 | 33.5 W | Niveau de protection contre les surtensions - mode différentiel + protection contre les décharges électrostatiques kV |
| 23705600 | BDS492 LED70/730 II DM-PCN GRB GR 60 C6 | 43.5 W | Niveau de protection contre les surtensions - mode différentiel + protection contre les décharges électrostatiques kV |
| 23706300 | BDS492 LED30/730 II A-PCN GRB GR 60 | 19.8 W | Protection standard contre les surtensions + décharges électrostatiques kV |

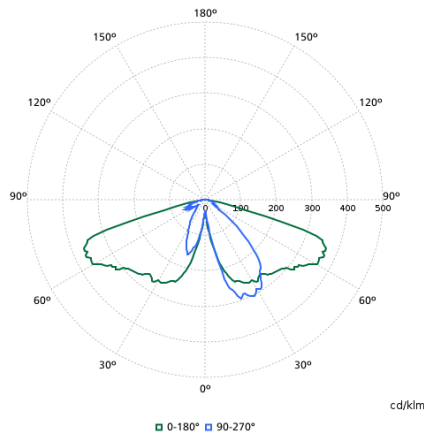
Commandes et gradation

| Order Code | Full Product Name | Variation de l'intensité lumineuse |
|------------|--|------------------------------------|
| 03933900 | BDS492 LED20/730 PSU I DM GRB GR N 60 | Non |
| 23704900 | BDS492 HSR LED50/730 II S1F-PCN GR 60 C6 | Oui |
| 23705600 | BDS492 LED70/730 II DM-PCN GRB GR 60 C6 | Oui |
| 23706300 | BDS492 LED30/730 II A-PCN GRB GR 60 | Oui |

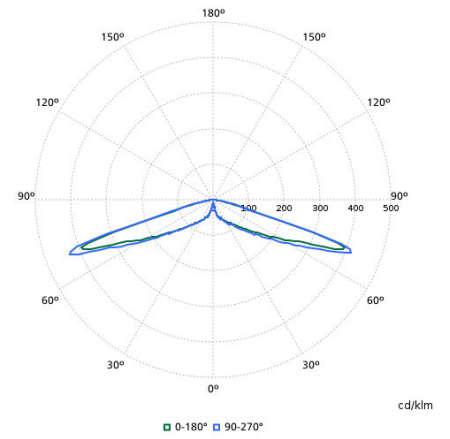
Diagramme photométrique polaire



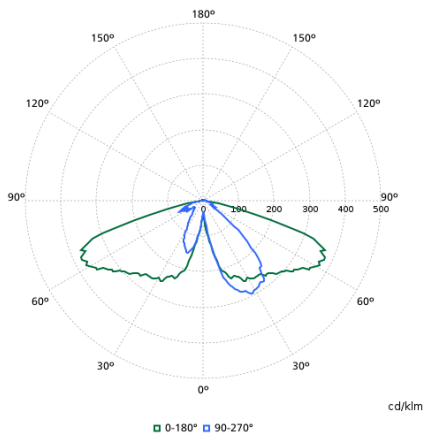
BDS490I - 912300060043



BDS490I - 912300060042



BDS490I - 912300060041



BDS490I - 912300060273