



CityCharm : allier confort visuel et performance

La gamme CityCharm est conçue pour une utilisation dans les zones urbaines où l'éclairage confortable, l'ambiance et le design jouent un rôle important. Elle offre trois designs emblématiques et intemporels : CityCharm cordoba (BDS490), CityCharm cone (BDS491) et CityCharm fluid (BDS492), ainsi que divers accessoires décoratifs et pratiques. Vous pouvez ainsi créer une solution d'éclairage avec une identité visuelle spécifique, de jour comme de nuit. Que vous choisissiez des lumières LED de type cordoba, cone ou fluid, CityCharm vous offre un confort visuel élevé tout en maintenant d'excellentes performances. Cette gamme propose deux technologies d'éclairage innovantes : GentleBeam pour maximiser le confort visuel ou ClearGuide (cordoba ou cone) pour optimiser l'éclairage vertical et le guidage visuel. Pour personnaliser davantage votre solution d'éclairage CityCharm, les accessoires de décoration de cette gamme permettent de définir le volume de la vasque et de modifier son apparence. Un éventail de crosses et de mâts est également disponible

pour vous aider à remodeler vos zones résidentielles et le centre de votre ville de la manière la plus élégante qui soit.

Avantages

- Gamme élégante et emblématique, renforcée par des solutions de mâts et de crosses dédiées pour créer des styles distinctifs
- Éclairage confortable grâce aux technologies GentleBeam ou ClearGuide
- Préserve l'obscurité naturelle et protège les environnements nocturnes
- Excellentes performances d'éclairage, finition de grande qualité
- Évolutif avec une prise supérieure Zhaga-D4i System Ready (SR) pour se connecter aux commandes Interact
- Service tag pour une installation et une maintenance faciles

Applications

- Résidentiel
- Sentiers et pistes cyclables
- Parcs et boulevards

Versions

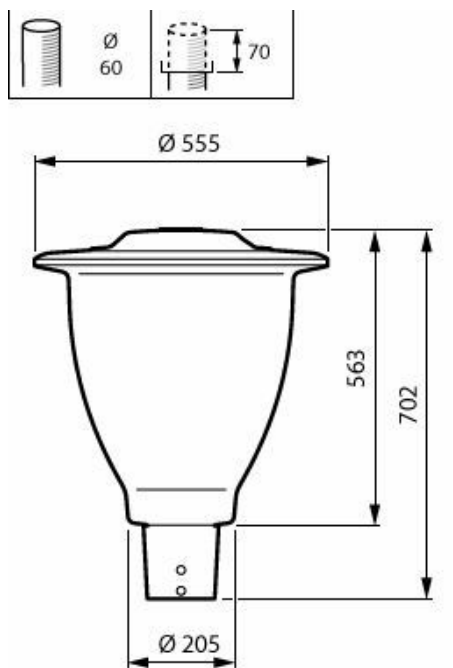


CityCharm fluid BDS492

Fonctions

- Choix de formes de luminaires, d'effets de couleur, de mâts et de crosses
- Outils de diffusion pour créer un confort visuel et inserts colorés pour améliorer l'ambiance
- Une large gamme de flux lumineux et d'optiques pour une efficacité maximale à tous les niveaux d'éclairage
- Efficacité pouvant atteindre 144 lm/W
- Protéger le ciel nocturne grâce à des températures de couleur corrélée (CCT) chaudes et approuvées DarkSky (2200K, 2700K, 3000K)

Schéma dimensionnel



BDS492 LED20/730 PSU I DM GRB GR N 60

Détails sur le produit



CityCharm Fluid

Informations générales

Code famille lampe	LED20 [LED Module 2000 lm]
Source lumineuse remplaçable	Oui
Nombre d'appareillages	1 unité
Driver inclus	Oui
Service Tag	Oui

Données techniques de l'éclairage

Rendement du flux lumineux vers le haut	0,016
Flux lumineux	1.680 lm
Température de couleur corrélée (nom.)	3000 K
Indice de rendu de couleur (IRC)	70
Température de couleur	730 blanc chaud
Diffusion du faisceau de lumière du luminaire	360°
Type d'optique d'extérieur	Distribution semi-intensive

Fonctionnement et électricité

Consommation électrique	14,2 W
Protection contre les surtensions (communes/différentielles)	Niveau de protection contre les surtensions standard

Commandes et gradation

Variation de l'intensité lumineuse	Non
Niveau de gradation maximal	Non applicable

Mécanique et boîtier

Couleur du corps	Gris
Indice de protection	IP66 [Protection contre la pénétration de poussière, protection contre les jets d'eau]
Protection contre les chocs mécaniques	IK11 [50 J résistance au vandalisme]
Angle d'inclinaison standard pour montage en top de mât	0°
Fixation latérale pour un angle d'inclinaison standard	0°
Type de cache optique/de lentille	Vasque/cache en polycarbonate

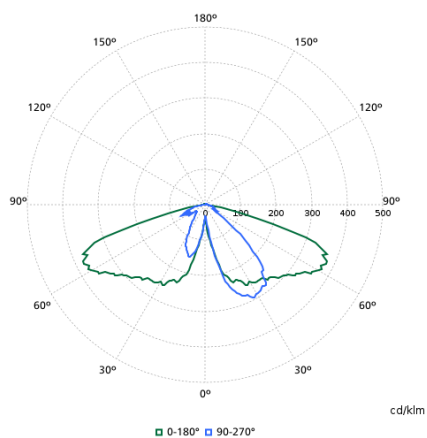
Approbation et application

Inflammabilité	-
Marquage CE	Oui

Données du produit

Code famille de produits	BDS492 [CITYCHARM FLUID]
--------------------------	--------------------------

PDiagramme photométrique polaire



BDS490I - 912300060273