



## CityCharm: que combina confort visual y rendimiento

La gama CityCharm se ha diseñado para su uso en zonas urbanas, donde la comodidad de la iluminación, el ambiente y el diseño desempeñan un papel importante. Ofrece tres diseños emblemáticos y atemporales: CityCharm Cordoba (BDS490), CityCharm Cone (BDS491) y CityCharm Fluid (BDS492) con una gama de accesorios decorativos y prácticos. Esto le permite crear una solución de iluminación que lleva la firma de su municipio, tanto de día como de noche. Tanto si especifica luces LED cordoba, cone o fluid, CityCharm proporciona un gran confort visual al tiempo que mantiene un excelente rendimiento. Ofrece la posibilidad de elegir entre dos innovadoras tecnologías de iluminación: GentleBeam, que maximiza el confort visual, o ClearGuide (cordoba o cone), que optimiza la iluminación vertical y la orientación visual. Para personalizar aún más su solución de iluminación CityCharm, los accesorios decorativos de esta gama permiten definir el volumen del cuenco y cambiar su aspecto. Diversos

mástiles y anclajes especiales también están disponibles para permitirle remodelar sus áreas residenciales y centros urbanos del modo más elegante que pueda imaginar.

## Beneficios

- Gama elegante y emblemática mejorada con postes y soportes específicos para crear estilos distintivos
- Iluminación cómoda con tecnologías GentleBeam o ClearGuide
- Preserva la oscuridad natural y protege los entornos nocturnos
- Excelente rendimiento de iluminación, acabado de alta calidad
- Preparado para el futuro con un conector superior Zhaga-D4i System Ready (SR) para conectar a los controles Interact
- Service tag para una instalación y mantenimiento sencillos

## Applications

- Áreas residenciales
- Caminos y carriles bici
- Parques y bulevares

## Versions

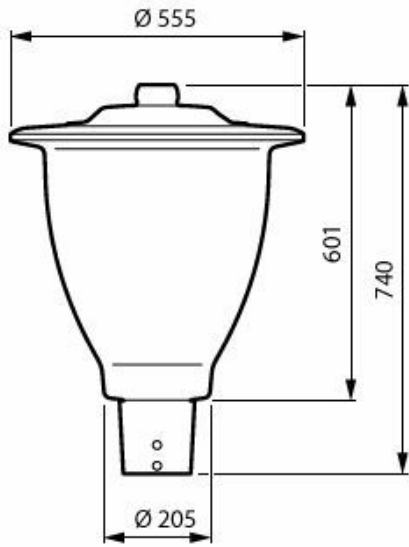
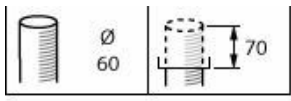


CityCharm fluid BDS492  
with SRT and GRB on post-  
top bracket

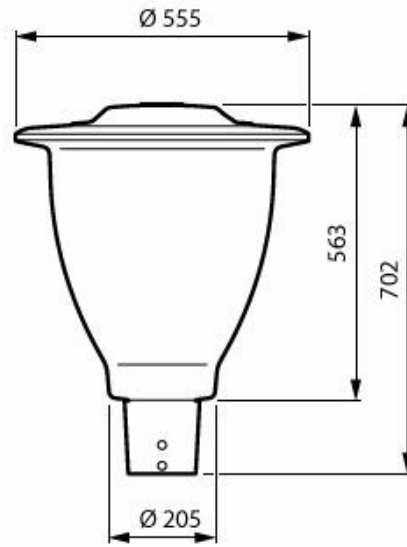
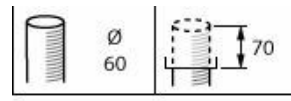
## Características

- Gama de formas de luminaria, efectos de color y postes y soportes
- Herramientas difusoras para confort visual, insertos de colores para mejorar el ambiente
- Amplia gama de flujos luminosos y ópticas para lograr la máxima eficiencia en todos los niveles de iluminación
- Eficacia de hasta 144 lm/W
- Protección de cielos oscuros con CCT cálidos aprobados por DarkSky (2200K, 2700K, 3000K)

## Plano de dimensiones



BDS492 HSR LED50/730 II S1F-PCN GR 60 C6



BDS492 LED70/730 II DM-PCN GRB GR 60 C6

## Detalles del producto



CityCharm Fluid



CityCharm Fluid with top socket

### Información general

Fuente de luz sustituible	Sí
Número de unidades de equipo	1 unidad
Driver incluido	Sí
Service tag	Sí

## Datos técnicos de la luz

Temperatura de color correlacionada (nom.)	3000 K
Índice de reproducción cromática (IRC)	70
Color de la fuente de luz	730 blanco cálido
Apertura de haz de luz de la luminaria	360°

## Operativos y eléctricos

Surge Protection (Common/Differential)	Nivel de protección contra sobretensiones hasta V de alta tensión en kV -modo diferencial + protección contra descargas electrostáticas kV
--	--

## Controles y regulación

Regulable	Sí
Nivel máximo de atenuación	No aplicable

## Mecánicos y de carcasa

Color de la carcasa	Gris
Código de protección de entrada	IP66 [Hermética al polvo, protección frente a chorros de agua a presión]
Índice de protección frente a choque mecánico	IK11 [50 J resistente al vandalismo]
Post-top en ángulo de inclinación estándar	0°
Entrada lateral en ángulo de inclinación estándar	0°
Tipo de cubierta óptica	Cierre/difusor de policarbonato

## Aprobación y aplicación

Marca de inflamabilidad	-
Marca CE	Sí

## Datos de producto

Código de gama de producto	BDS492 [CITYCHARM FLUID]
----------------------------	--------------------------

## Información general

Order Code	Full Product Name	Código de familias de lámparas
23704900	BDS492 HSR LED50/730 II S1F-PCN GR 60 C6	LED50
23705600	BDS492 LED70/730 II DM-PCN GRB GR 60 C6	LED70

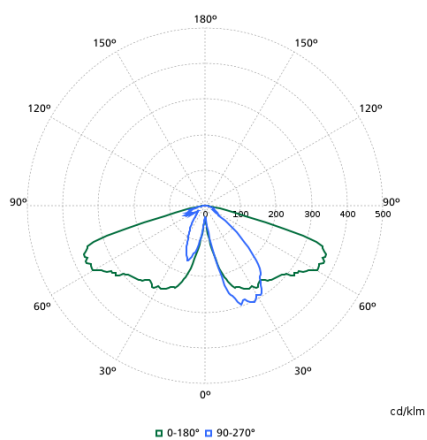
## Datos técnicos de la luz

Order Code	Full Product Name	Ratio de potencia luminica ascendente	Flujo luminoso	Tipo de óptica al aire libre
23704900	BDS492 HSR LED50/730 II S1F-PCN GR 60 C6	0,0082	4.150 lm	Óptica de distribución simétrica conforme a la norma francesa PCN (Protection Ciel Nocturne - Dark Sky)
23705600	BDS492 LED70/730 II DM-PCN GRB GR 60 C6	0,0042	5.390 lm	Distribución media PCN (Protection Ciel Nocturne - Dark Sky) Francia

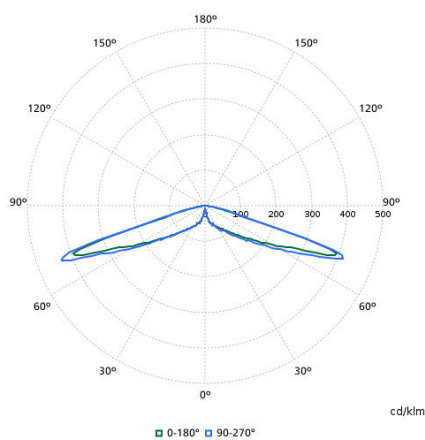
## Operativos y eléctricos

Order Code	Full Product Name	Consumo de energía
23704900	BDS492 HSR LED50/730 II S1F-PCN GR 60 C6	33,5 W
23705600	BDS492 LED70/730 II DM-PCN GRB GR 60 C6	43,5 W

## Diagramas polares de distribución luminosa



BDS490I - 912300060042



BDS490I - 912300060041