



CityCharm: Kombination von visuellem Komfort und Leistung

Die CityCharm-Serie wurde für den Einsatz in städtischen Gebieten entwickelt, in denen komfortable Beleuchtung, Ambiente und Design eine wichtige Rolle spielen. Es bietet drei kultige, zeitlose Designs: CityCharm cordoba (BDS490), CityCharm cone (BDS491) und CityCharm fluid (BDS492) zusammen mit einer Reihe von dekorativen und praktischen Accessoires. So können Sie eine Beleuchtungslösung schaffen, die die Handschrift Ihrer Gemeinde trägt, sowohl bei Tag als auch bei Nacht. CityCharm bietet bei den LED-Leuchten Cordoba, Cone oder Fluid gleichermaßen einen hohen visuellen Komfort bei gleichzeitig hervorragender Leistung. Sie haben die Wahl zwischen zwei innovativen Technologien von Philips Lighting: GentleBeam für einen optimalen Sehkomfort oder ClearGuide (Cordoba oder Cone) für eine optimale vertikale Beleuchtung und Leitfunktion. Mithilfe von dekorativem Zubehör können Sie Ihre CityCharm Beleuchtungslösung noch persönlicher gestalten: Sie können das Volumen

der Wanne festlegen und ihr Aussehen verändern. Außerdem sind viele spezielle Ausleger und Masten zur eleganten Umgestaltung Ihrer Wohngebiete und Stadtzentren erhältlich.

Vorteile

- Elegante, unverkennbare Produktfamilie, die ergänzt durch spezielle Masten und Ausleger unverwechselbare Stile ermöglicht
- Komfortable Beleuchtung mit GentleBeam- oder ClearGuide-Technologie
- Bewahrt die natürliche Dunkelheit und schützt nächtliche Umgebungen
- Hervorragende Lichtleistung, hochwertige Verarbeitung
- Zukunftssicher mit oberem Zhaga-D4i System Ready (SR)-Buchse zur Verbindung mit Interact Steuerungen
- Service-Tag für einfache Installation und Wartung

Applications

- Wohnbereich
- Fuß- und Radwege
- Parkanlagen und Grünstreifen

Versions



CityCharm fluid BDS492

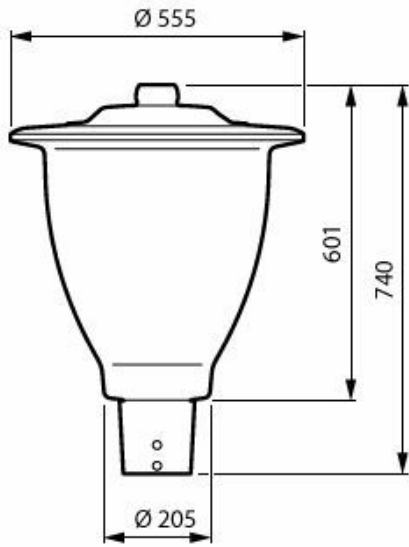
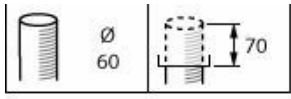


CityCharm fluid BDS492
with SRT and GRB on post-
top bracket

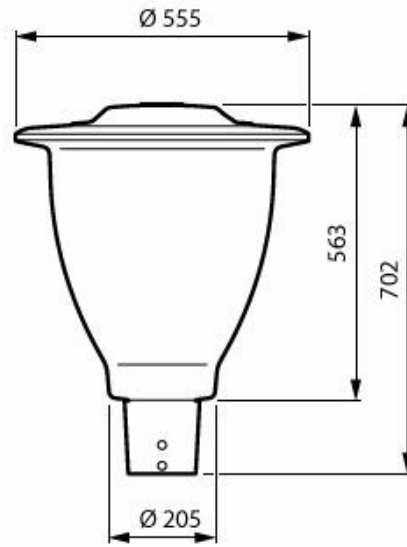
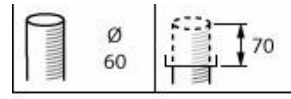
Merkmale

- Auswahl an Leuchtenformen, Farbeffekten, Masten und Auslegern
- Streuende Elemente für Sichtkomfort und farbige Elemente als Gestaltungsmittel
- Breite Palette an Lichtleistungen und Optiken für maximale Effizienz bei allen Lichtstärken
- Lichtausbeute von bis zu 144 lm/W
- Schutz des dunklen Himmels mit warmen, DarkSky-geprüften CCTs (2200K, 2700K, 3000K)

Abmessungsskizzen



BDS492 HSR LED50/730 II S1F-PCN GR 60 C6



BDS492 LED20/730 PSU I DM GRB GR N 60

Produktdetails



CityCharm Fluid



CityCharm Fluid with top socket

Allgemeine Informationen

Lichtquelle austauschbar	Ja
Anzahl Betriebsgeräte	Einheit
Betriebsgerät inklusive	Ja
Service Tag	Ja

Lichttechnische Daten

Ähnlichste Farbtemperatur	3000 K
Farbwiedergabeindex (CRI)	70
Farbe der Lichtquelle	730 Warmweiß
Ausstrahlungswinkel Leuchte	360°

Lichtregelung und Dimmen

Maximaler Dimmlevel	Nicht anwendbar
---------------------	-----------------

Mechanik und Gehäuse

Gehäusefarbe	Grau
Schutzart (IP)	IP66 [Schutz gegen Eindringen von Staub, strahlwassergeschützt]
Schlagfestigkeit (IK)	IK11 [50 J vandalismussicher]
Standardaufneigung Aufsatzmontage	0°
Standardaufneigung Ansatzmontage	0°
Typ optische Abdeckung	Polycarbonatwanne/-abdeckung

Genehmigung und Anwendung

Entflammbarkeitszeichen	-
CE-Zeichen	Ja

Produktdaten

Produktfamiliencode	BDS492 [CITYCHARM FLUID]
---------------------	--------------------------

Allgemeine Informationen

Order Code	Full Product Name	Lampenfamiliencode
03933900	BDS492 LED20/730 PSU I DM GRB GR N 60	LED20
23704900	BDS492 HSR LED50/730 II S1F-PCN GR 60 C6	LED50
23705600	BDS492 LED70/730 II DM-PCN GRB GR 60 C6	LED70
23706300	BDS492 LED30/730 II A-PCN GRB GR 60	LED30

Lichttechnische Daten

Order Code	Full Product Name	Nach oben gerichtete Lichtstromrate	Lichtstrom	Optiktyp im Außenbereich
03933900	BDS492 LED20/730 PSU I DM GRB GR N 60	0,016	1.680 lm	Mittlere Lichtverteilung
23704900	BDS492 HSR LED50/730 II S1F-PCN GR 60 C6	0,0082	4.150 lm	Symmetrische Verteilungsoptik gemäß französischer PCN (Protection Ciel Nocturne – Dunkler Nachthimmel)
23705600	BDS492 LED70/730 II DM-PCN GRB GR 60 C6	0,0042	5.390 lm	Mittlere Lichtverteilung gemäß PCN (Protection Ciel Nocturne – Dunkler Nachthimmel) Frankreich
23706300	BDS492 LED30/730 II A-PCN GRB GR 60	0,003	2.400 lm	Asymmetrische Verteilung gemäß PCN (Protection Ciel Nocturne – Dunkler Nachthimmel) Frankreich

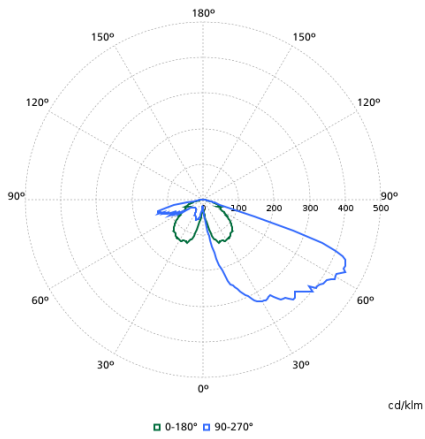
Betrieb und Elektrik

Order Code	Full Product Name	Systemleistung	Überspannungsschutz (allgemein/differenziell)
03933900	BDS492 LED20/730 PSU I DM GRB GR N 60	14,2 W	Standardmäßige Überspannungsschutzstufe
23704900	BDS492 HSR LED50/730 II S1F-PCN GR 60 C6	33,5 W	Überspannungsschutz bis Hochspannung v im kV – Gegentaktmodus + Schutz vor elektrostatischer Entladung kV
23705600	BDS492 LED70/730 II DM-PCN GRB GR 60 C6	43,5 W	Überspannungsschutz bis Hochspannung v im kV – Gegentaktmodus + Schutz vor elektrostatischer Entladung kV
23706300	BDS492 LED30/730 II A-PCN GRB GR 60	19,8 W	Standard-Überspannungsschutz + Schutz vor elektrostatischer Entladung kV

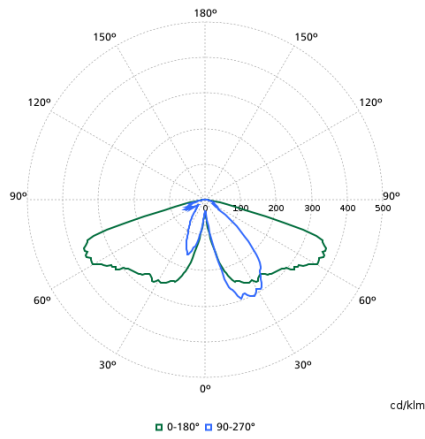
Lichtregelung und Dimmen

Order Code	Full Product Name	Dimmbar
03933900	BDS492 LED20/730 PSU I DM GRB GR N 60	Nein
23704900	BDS492 HSR LED50/730 II S1F-PCN GR 60 C6	Ja
23705600	BDS492 LED70/730 II DM-PCN GRB GR 60 C6	Ja
23706300	BDS492 LED30/730 II A-PCN GRB GR 60	Ja

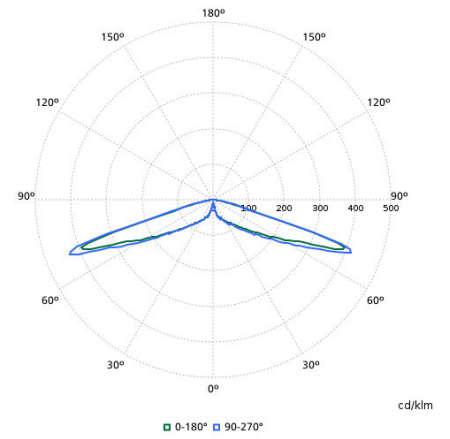
Lichtverteilungskurve



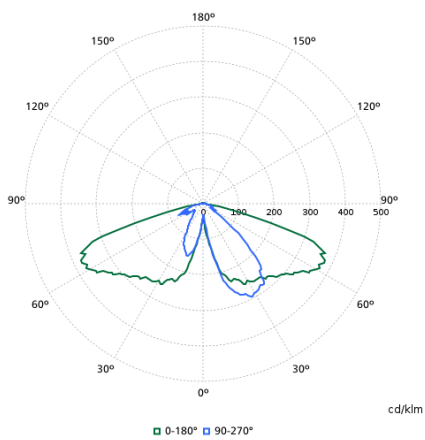
BDS490I - 912300060043



BDS490I - 912300060042



BDS490I - 912300060041



BDS490I - 912300060273