



CityCharm Cone - Kombinácia atmosféry a optimálneho výkonu

CityCharm Cone

Svietidlo CityCharm Cone je určené na urbanistické osvetlenie, kde dôležitú úlohu zohráva komfortné osvetlenie, atmosféra a dizajn. Jeho nerušivý vzhľad z neho robí nadčasové svietidlo pripravené na budúce zmeny, ktoré je ideálne pre obytné zóny, parky, pešie a cyklistické chodníky, kde sú kľúčové vizuálne pohodlie a maximálna účinnosť. Svietidlá CityCharm sú na výber v dvoch ikonických tvaroch (Cone a Cordoba) s rôznym príslušenstvom, čo umožňuje vytvoriť riešenie osvetlenia, ktoré má typický "podpis", vo dne i v noci. Svietidlá CityCharm sú k dispozícii aj ako kompletne riešenie s možnosťou výberu špeciálnych stĺpov a výložníkov.

Výhody

- Elegantný ikonický rad zameraný na pohodlné osvetlenie
- Pripravené na budúce zmeny vďaka vynikajúcemu svetelnému výkonu a vysokej kvalite produktu a povrchovej úpravy
- Vhodné pre projekty renovácie ale aj nové inštalácie vďaka špeciálnym konzolám

Vlastnosti

- Možnosť výberu tvaru svietidiel, farebných efektov a špeciálnych stĺpov a výložníkov
- Difúzory na vytvorenie vizuálneho pohodlia a sfarbené časti na vylepšenie atmosféry
- Široký rozsah svetelného toku a optiky na zabezpečenie maximálnej účinnosti pri všetkých úrovniach osvetlenia
- Optimalizované celkové náklady na vlastníctvo
- Kompatibilné so všetkými štandardnými a pokročilými systémami osvetlenia Philips, pripravené pre systém CityTouch
- Jednoduchá údržba napájača priamo na mieste

CityCharm Cone

Aplikácie

- Obytné zóny
- Pešie a cyklistické chodníky
- Parky a bulváre

Versions

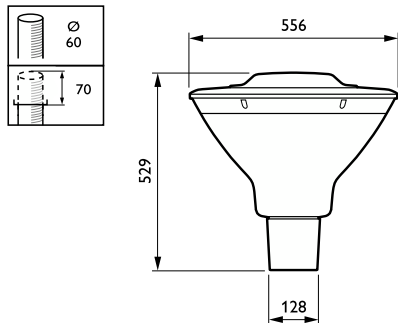


CityCharm Cone-BDS491 DGR



CityCharm Cone BDS491 with DF-S

Rozmerový obrázok



Podrobnosti o produkte



CityCharm_Cordoba_Cone-
BDS490_BDS491_DGR-DP02.tif



CityCharm_Cone-BDS491_DGR-
DP03.tif

Všeobecné informácie

Vrátane napájača	Áno
Vymeniteľný svetelný zdroj	Áno
Počet jednotiek predradníka	1 jednotka
Servisná značka	Áno

Svetelné technické

Rozptyl svetelného lúča svietidla	360°
-----------------------------------	------

Ovládanie a stmievanie

Stmievateľné	Nie
Maximálna úroveň stmievania	Nevzťahuje sa na zariadenie

Mechanické časti a teleso

Typ optického krytu	Polykarbonátová optika/kryt
Farba telesa	Sivá
Kód krytia IP (mechanický náraz)	IK10
Krytie IP	IP66
Štandardný uhol sklonu od bočného otvoru	0°
Štandardný uhol sklonu od vrchu stĺpa	0°

Schválenie a použitie

Značka CE	Áno
Značka horľavosti	-

Údaje o produkte

Kód radu produktov	BDS491
--------------------	--------

Všeobecné informácie

Order Code	Full Product Name	Predradník	Kód radu svetelného zdroja
93927700	BDS491 CG25-/730 II S GRB 60	EB	CG25
20195800	BDS491 LED70-/830 I S GRB GR 60	-	LED70
20201600	BDS491 LED30-/830 II DM GRB GR 60	-	LED30
20192700	BDS491 LED100-/740 I DM GRB DF-S GR CLO	-	LED100

Svetelné technické (1/2)

Order Code	Full Product Name	Farba svetelného zdroja	Náhradná teplota chromatickosti (nom.)	Index podania farieb (CRI)	Svetelný tok
93927700	BDS491 CG25-/730 II S GR 60	730 teplá biela	3000 K	70	2 117 lm
20195800	BDS491 LED70-/830 I S GRB GR 60	830 teplá biela	3000 K	80	5 670 lm
20201600	BDS491 LED30-/830 II DM GRB GR 60	830 teplá biela	3000 K	80	2 400 lm

Order Code	Full Product Name	Farba svetelného zdroja	Náhradná teplota chromatickosti (nom.)	Index podania farieb (CRI)	Svetelný tok
20192700	BDS491 LED100-/740 I DM GRB DF-S GR CLO	740 neutrálna biela	4000 K	70	7 600 lm

Svetelné technické (2/2)

Order Code	Full Product Name	Počet svetelných zdrojov	Typ optiky, exteriér	Pomer svetla vyžarovaného nahor
93927700	BDS491 CG25-/730 II S GR 60	15	Symetrická	0,03
20195800	BDS491 LED70-/830 I S GRB GR 60	-	Symetrická	0,0136

Order Code	Full Product Name	Počet svetelných zdrojov	Typ optiky, exteriér	Pomer svetla vyžarovaného nahor
20201600	BDS491 LED30-/830 II DM GRB GR 60	-	Stredné vyžarovanie	0,03
20192700	BDS491 LED100-/740 I DM GRB DF-S GR CLO	-	Stredné vyžarovanie	0,0351

Prevádzkové a elektrické

Order Code	Full Product Name	Spotreba	Ochrana pred prepätím (bežný/diferenciálny režim)
93927700	BDS491 CG25-/730 II S GR 60	22 W	Úroveň prepäťovej ochrany do 6 kV v diferenciálnom režime a 8 kV v bežnom režime
20195800	BDS491 LED70-/830 I S GRB GR 60	53 W	Úroveň prepäťovej ochrany do 6 kV v diferenciálnom režime a 8 kV v bežnom režime

Order Code	Full Product Name	Spotreba	Ochrana pred prepätím (bežný/diferenciálny režim)
20201600	BDS491 LED30-/830 II DM GRB GR 60	23,5 W	Úroveň prepäťovej ochrany do 6 kV v diferenciálnom režime a 8 kV v bežnom režime
20192700	BDS491 LED100-/740 I DM GRB DF-S GR CLO	58 W	Úroveň prepäťovej ochrany do 10 kV v diferenciálnom režime a 10 kV v bežnom režime

Schválenie a použitie

Order Code	Full Product Name	Požiarne odolnosť
93927700	BDS491 CG25-/730 II S GR 60	Teplota 650 °C, trvanie 5 s
20195800	BDS491 LED70-/830 I S GRB GR 60	-

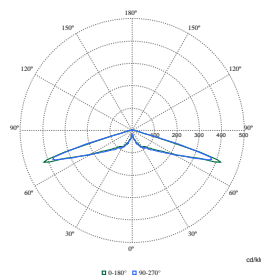
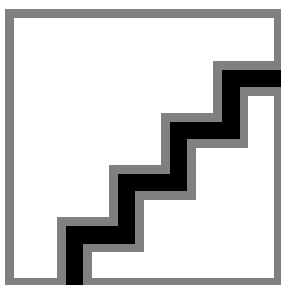
Order Code	Full Product Name	Požiarne odolnosť
20201600	BDS491 LED30-/830 II DM GRB GR 60	-
20192700	BDS491 LED100-/740 I DM GRB DF-S GR CLO	-

Výkon v priebehu času (súlud s požiadavkami IEC)

Order Code	Full Product Name	Poruchovosť napájacia pri 5 000 h
93927700	BDS491 CG25-/730 II S GR 60	0,05 %
20195800	BDS491 LED70-/830 I S GRB GR 60	-

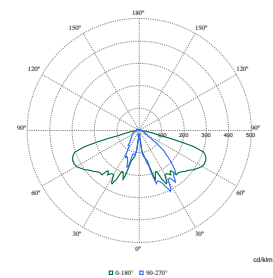
Order Code	Full Product Name	Poruchovosť napájacia pri 5 000 h
20201600	BDS491 LED30-/830 II DM GRB GR 60	-
20192700	BDS491 LED100-/740 I DM GRB DF-S GR CLO	-

Polar Wide Diagrams



Polar Normal (separate) - BDS4901 - 910505017432

Polar Normal (separate) - BDS4901 - 912300024687



Polar Normal (separate) - BDS4901 - 912300024693

