



CityCharm: połączenie komfortu wizualnego i wydajności

Seria CityCharm została zaprojektowana z myślą o zastosowaniach w obszarach miejskich, gdzie istotne znaczenie mają komfortowe oświetlenie, nastrój i design. Kolekcja obejmuje trzy kultowe, ponadczasowe wzory: CityCharm cordoba (BDS490), CityCharm cone (BDS491) i CityCharm fluid (BDS492) wraz z szeregiem dekoracyjnych i praktycznych akcesoriów. Dzięki temu możesz stworzyć rozwiązanie oświetleniowe, które podkreśli charakter Twojej gminy zarówno w dzień, jak i w nocy. Niezależnie od tego, czy wybierzesz wariant cordoba, cone czy fluid oświetlenia LED CityCharm, zapewnisz sobie wysoki komfort wizualny i doskonałą wydajność systemu oświetleniowego. System umożliwia korzystanie z jednej z dwóch innowacyjnych technologii Lighting: technologii GentleBeam zwiększającej komfort wizualny lub technologii ClearGuide (w przypadku modeli cordoba i cone) optymalizującej pionowe oświetlenie i prowadzenie wzrokowe. Aby jeszcze bardziej spersonalizować

rozwiązanie oświetleniowe CityCharm, można skorzystać z dostępnych w ramach tej serii akcesoriów dekoracyjnych umożliwiających dostosowanie objętości klosza i zmianę jego wyglądu. Dostępne są także różnorodne dedykowane wsporniki i słupy umożliwiające eleganckie kształtowanie terenów mieszkaniowych i centr miast.

Korzyści

- Elegancka, popularna seria wzbogacona o dedykowane słupy i wsporniki pozwalające stworzyć niepowtarzalny styl
- Komfortowe oświetlenie dzięki technologii GentleBeam lub ClearGuide
- Wiele geometrii zapewniających komfort wizualny we wszystkich przestrzeniach miejskich
- Doskonała wydajność świetlna, wysokiej jakości wykończenie
- Rozwiązanie gotowe na przyszłość dzięki uwzględnieniu górnego gniazda Zhaga-D4i (SR) do podłączenia elementów sterujących systemu Interact
- System identyfikacji Service tag ułatwiający instalację i konserwację

Applications

- Budynki mieszkalne
- Chodniki i ścieżki rowerowe
- Parki i bulwary

Wersje



CityCharm Cone with Clearguide and top Zhaga socket



CityCharm Cone with gentlebeam

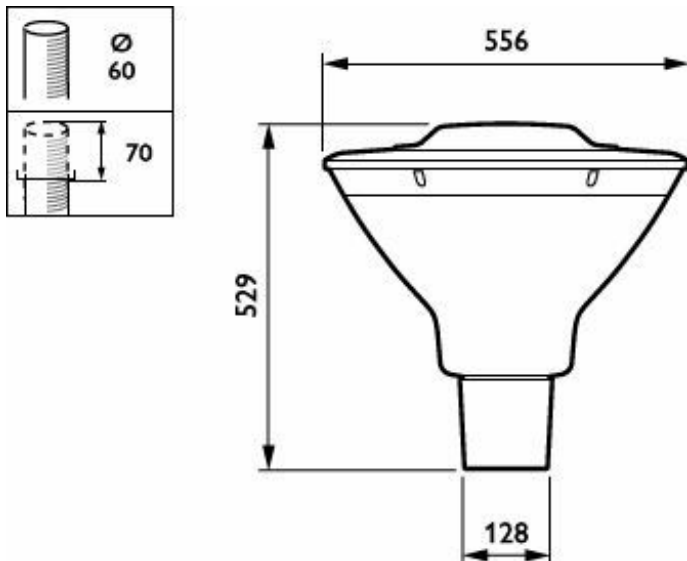
Cechy

- Różne kształty opraw, efekty barwne oraz słupy i wsporniki
- Narzędzia dyfuzyjne pozwalające zwiększyć komfort wizualny i kolorowe wstawki pozwalające stworzyć wyjątkowy nastrój
- Szeroki zakres strumieni świetlnych i optyk umożliwiających zapewnienie maksymalnej wydajności na wszystkich poziomach oświetlenia
- Wybór temperatur barwowych i opcji oddawania barw dla różnych efektów: 2200 K, 2700 K, 3000 K i 4000 K
- Skuteczność do 144 lm/W
- Warianty cordoba i fluid dostępne z ULR < 1%
- Czas eksploatacji do 100 000 godzin (L96, B10)
- 5-letnia gwarancja standardowa (z możliwością przedłużenia do 10 lat)



CityCharm Cone with grey decorative bowl

Rysunki techniczne



BDS491 LED70-/830 | S GRB GR 60

Więcej o produkcie



CityCharm_Cordoba_Cone
-BDS490_BDS491_DGR-
DPO2.tif



CityCharm Cone with
Clearguide

Informacje ogólne

| | |
|------------------------------------|--------------------|
| Wymienne źródło światła | Tak |
| Liczba sztuk osprzętu zasilającego | 1 jednostka |
| Osprzęt | EB [Elektroniczny] |
| W zestawie sterownik | Tak |
| Service Tag | Tak |

Dane techniczne oświetlenia

| | |
|---|------|
| Liczba źródeł światła | 15 |
| Kąt rozsyłu światła oprawy oświetleniowej | 360° |

Układy sterowania i ściemnianie

| | |
|----------------------------------|-------------|
| Z możliwością przyciemniania | Nie |
| Maksymalny poziom przyciemnienia | Nie dotyczy |

Mechanika i korpus

| | |
|--|--|
| Kolor Korpusu | Szary |
| Kod stopnia ochrony | IP66 [Zabezpieczone przed przenikaniem kurzu, strugoodporne] |
| Mech. kod ochrony przed uderzeniami | IK10 [20 J odporne na wandalii] |
| Standardowy kąt nachylenia przy montażu bezpośrednio na słupie | 0° |
| Standardowy kąt nachylenia przy montażu na wysięgniku | 0° |
| Typ klosza | Klosz z poliwęglanu |

Certyfikaty i zastosowania

| | |
|------------------------|-----------------------------|
| Test rozżarzoną drutem | Temperatura 650°C, czas 5 s |
| Oznaczenie palności | - |
| Znak CE | Tak |

Wydajność wraz z upływem czasu (zgodna z normami IEC)

| | |
|---|--------|
| Wskaźnik awaryjności sterownika przy 5000 h | 0,05 % |
|---|--------|

Dane techniczne produktu

| | |
|-------------------|-------------------------|
| Rodzina produktów | BDS491 [CITYCHARM CONE] |
|-------------------|-------------------------|

Informacje ogólne

| Order Code | Full Product Name | Kod rodziny lamp |
|------------|---|------------------|
| 93927700 | BDS491 CG25-/730 II S GR 60 | CG25 |
| 20192700 | BDS491 LED100-/740 I DM GRB DF-S GR CLO | LED100 |
| 20195800 | BDS491 LED70-/830 I S GRB GR 60 | LED70 |
| 20201600 | BDS491 LED30-/830 II DM GRB GR 60 | LED30 |

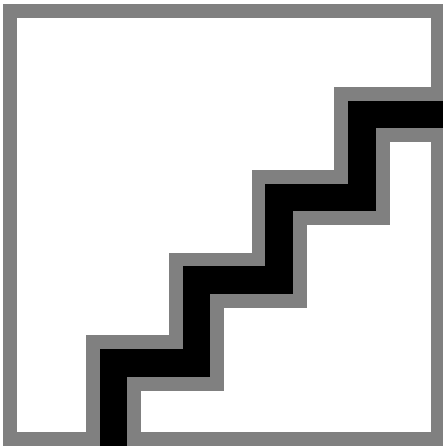
Dane techniczne oświetlenia

| Order Code | Full Product Name | Sprawność świetlna w górę | Strumień Świetlny | Skorelowana temperatura barwowa (Nom) | Wskaźnik oddawania barw (CRI) | Barwa źródła światła | Typ optyki zewnętrznej |
|------------|---|---------------------------|-------------------|---------------------------------------|-------------------------------|------------------------|------------------------|
| 93927700 | BDS491 CG25-/730 II S GR 60 | 0,03 | 2 117 lm | 3000 K | 70 | 730 barwa ciepło-biała | Symetryczna |
| 20192700 | BDS491 LED100-/740 I DM GRB DF-S GR CLO | 0,0351 | 7 600 lm | 4000 K | 70 | 740 neutralna biel | Średni rozsył |
| 20195800 | BDS491 LED70-/830 I S GRB GR 60 | 0,0136 | 5 670 lm | 3000 K | 80 | 830 barwa ciepło-biała | Symetryczna |
| 20201600 | BDS491 LED30-/830 II DM GRB GR 60 | 0,03 | 2 400 lm | 3000 K | 80 | 830 barwa ciepło-biała | Średni rozsył |

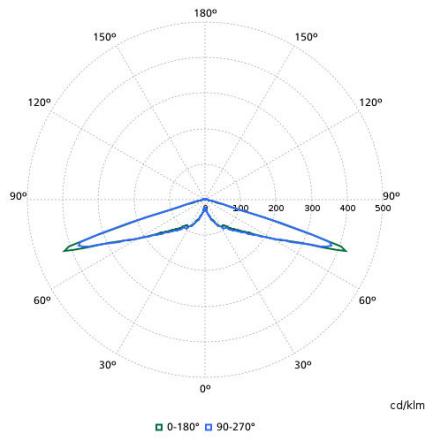
Eksploatacja i połączenie elektryczne

| Order Code | Full Product Name | Zużycie energii | Ochrona przeciwprzepięciowa (wspólna/różnicowa) |
|------------|---|-----------------|--|
| 93927700 | BDS491 CG25-/730 II S GR 60 | 22 W | Poziom ochrony przeciwprzepięciowej do 6 kV w trybie różnicowym i 8 kV w trybie wspólnym |
| 20192700 | BDS491 LED100-/740 I DM GRB DF-S GR CLO | 58 W | Poziom ochrony przeciwprzepięciowej do 10 kV w trybie różnicowym i 10 kV w trybie wspólnym |
| 20195800 | BDS491 LED70-/830 I S GRB GR 60 | 53 W | Poziom ochrony przeciwprzepięciowej do 6 kV w trybie różnicowym i 8 kV w trybie wspólnym |
| 20201600 | BDS491 LED30-/830 II DM GRB GR 60 | 23,5 W | Poziom ochrony przeciwprzepięciowej do 6 kV w trybie różnicowym i 8 kV w trybie wspólnym |

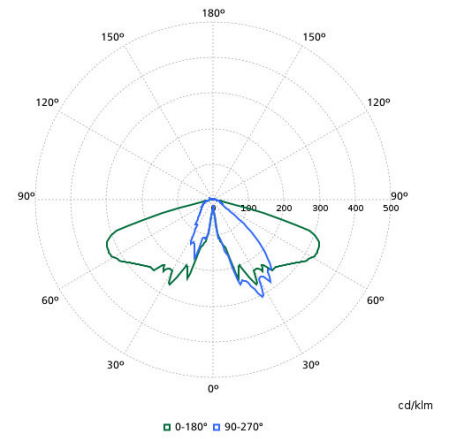
Polar normal diagrams



BDS490I - 910505017432



BDS490I - 912300024687



BDS490I - 912300024693