



CityCharm: a vizuális kényelem és a teljesítmény ötvözete

A CityCharm termékcsaládot városi környezetben való használatra tervezték, ahol a kényelmes világítás, a hangulat és a dizájn fontos szerepet játszik. Három ikonikus, időtlen dizájnt kínál: CityCharm cordoba (BDS490), CityCharm cone (BDS491) és CityCharm fluid (BDS492), valamint számos dekoratív és praktikus kiegészítőt. Ez lehetővé teszi olyan világítási megoldás létrehozását, amely nappal és éjszaka is viseli az önkormányzat arculatát. A CityCharm Cone, Cordoba és Fluid LED-es világítótestei magas szintű vizuális komfortot biztosítanak kiváló teljesítmény mellett. A család két választható innovatív világítási technológiát kínál: a GentleBeam technológiát, amely maximalizálja a vizuális komfortot, vagy a ClearGuide technológiát (csak a Cordoba és a Cone modellek esetén), amely optimalizálja a függőleges megvilágítást, és vizuális vezetővonalként funkcionál. A CityCharm világítási megoldás további személyre szabása érdekében a családhoz tartozó dekoratív kiegészítők lehetővé teszik a bura

térfogatának meghatározását és megjelenésének megváltoztatását. Különbféle egyedi oszlopok és oszlopkarok teszik lehetővé a lakóövezetek és a városközpontok az elképzelhető legelegánsabb módon való átalakítását.

Előnyök

- Elegáns, ikonikus termékcsalád, amelyet egyedi oszlopok és oszlopkarok egészítenek ki, ami segít jellegzetes stílusokat kialakítani
- Kényelmes világítás GentleBeam vagy ClearGuide technológiákkal
- Többféle geometria a bármilyen városi térben megvalósítható vizuális kényelemért
- Kitűnő világítási teljesítmény, kiváló minőségű felületkezelés
- A jövőre tervezve: időállóságát a Zhaga-D4i System Ready (SR) felső aljzat biztosítja, amelyekhez Interact vezérlőelemek csatlakoztathatók
- Az egyszerű felszerelést és karbantartást szervizcímke segíti

Applications

- Lakóterületek
- Gyalogos és kerékpáros utak
- Parkok és sétányok

Versions



CityCharm Cone with Clearguide and top Zhaga socket



CityCharm Cone with gentlebeam

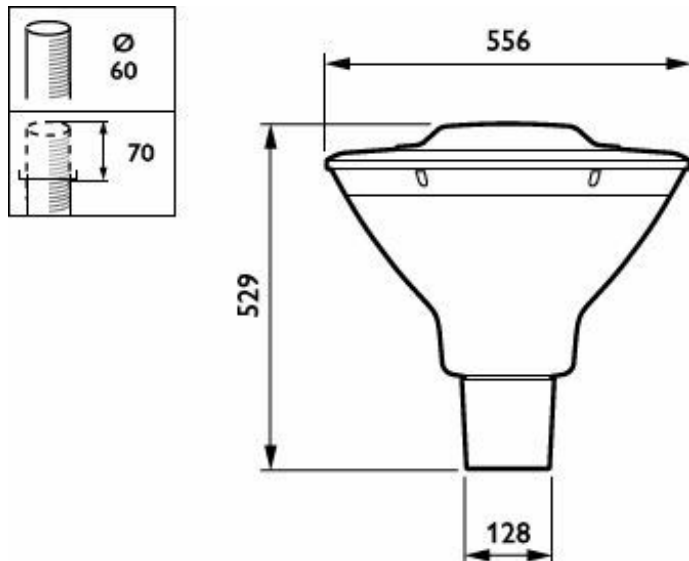
Szolgáltatások

- Többféle alakú lámpatest, színhatás, oszlop és oszlopkar
- A diffúzoreszközök vizuális komfortot biztosítanak, a színes betétek pedig fokozzák a hangulatot
- A fénysugarak és optikák széles választéka a maximális hatékonyság érdekében minden teljesítményszinten
- Választható színhőmérsékletek és színvisszaadás a különféle környezetekhez: 2200 K, 2700 K, 3000 K és 4000 K
- Hatásfok: akár 144 lm/W
- Cordoba és Fluid változatok ULR < 1% értékkel
- Akár 100 000 órás élettartam L96 B10 szinten
- 5 év normál jótállás (akár 10 évre hosszabbítható)



CityCharm Cone with grey decorative bowl

Méretezett rajza



BDS491 LED30-/830 II DM GRB GR 60

Termék részletei



CityCharm_Cordoba_Cone
-BDS490_BDS491_DGR-
DPO2.tif



CityCharm Cone with
Clearguide

Általános információ

Cserélhető fényforrás	Igen
Előtét egységek száma	1 egység
Működtető szerelvény	EB [Elektronika]
Előtét mellékelve	Igen
Szervizcímke	Igen

Technikai adatok

A fényforrások száma	15
Lámpatest fényeloszlása	360°

Vezérlők és fényerő-szabályozás

Szabályozható	Nem
Maximális szabályozási szint	Nem alkalmazható

Mechanika és tokozás

Ház színe	Szürke
Por és víz elleni védelem kódja	IP66 [Porbejutás ellen védett, vízsugár ellen védett]
Mech. behatások elleni védelem kódja	IK10 [20 J vandalizmusnak ellenálló]
Normál dőlésszögű oszlopfej	0°
Szabványos dőlésszög oldalsó bevezetésnél	0°
Optikai búra típusa	Polikarbonát bura

Tanúsítvány és alkalmazási területek

Izzóhuzalos teszt	Hőmérséklet: 650 °C, időtartam: 5 s
Gyúlékonysági jelzés	-
CE jelölés	Igen

Üzemi teljesítmény (IEC-szabványnak megfelelően)

Az előtét meghibásodási aránya 5000 órára vetítve 0,05 %

Termékadatok

Termékcsalád kódja	BDS491 [CITYCHARM CONE]
--------------------	-------------------------

Általános információ

Order Code	Full Product Name	Lámpacsalád kódja
93927700	BDS491 CG25-/730 II S GR 60	CG25
20192700	BDS491 LED100-/740 I DM GRB DF-S GR CLO	LED100
20195800	BDS491 LED70-/830 I S GRB GR 60	LED70
20201600	BDS491 LED30-/830 II DM GRB GR 60	LED30

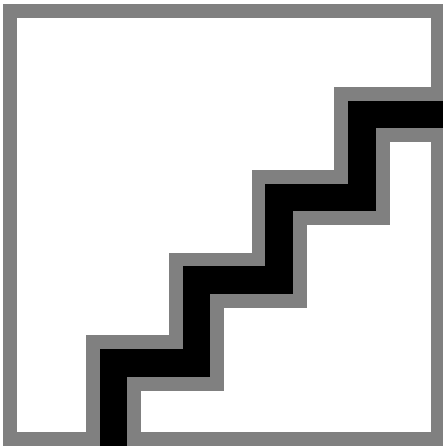
Technikai adatok

Order Code	Full Product Name	Felfelé irányuló fényhányados	Fényáram	Korrelált színhőmérséklet (névleges)	Színvisz-szaadási index (CRI)	A fényforrás színe	Kültéri optika típusa
93927700	BDS491 CG25-/730 II S GR 60	0,03	2 117 lm	3000 K	70	730 meleg fehér	Szimmetrikus
20192700	BDS491 LED100-/740 I DM GRB DF-S GR CLO	0,0351	7 600 lm	4000 K	70	740 semleges fehér	Közepes fényeloszlás – DM
20195800	BDS491 LED70-/830 I S GRB GR 60	0,0136	5 670 lm	3000 K	80	830 meleg fehér	Szimmetrikus
20201600	BDS491 LED30-/830 II DM GRB GR 60	0,03	2 400 lm	3000 K	80	830 meleg fehér	Közepes fényeloszlás – DM

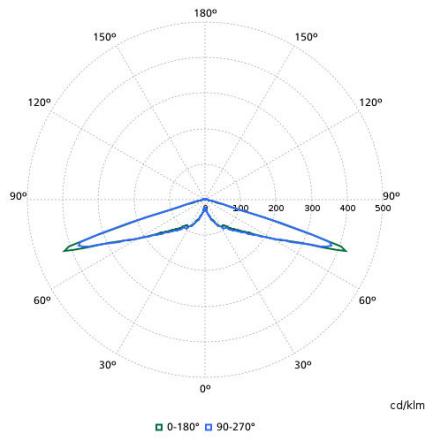
Működtetés és elektronika

Order Code	Full Product Name	Teljesítményfelvétel	Túlfeszültség-védelem (közös/különbözeti)
93927700	BDS491 CG25-/730 II S GR 60	22 W	Túlfeszültség-védelmi szint: 6 kV-ig differenciál módusú és 8 kV-ig közös módusú túlfeszültség esetén
20192700	BDS491 LED100-/740 I DM GRB DF-S GR CLO	58 W	Túlfeszültség-védelmi szint: 10 kV-ig differenciál módusú és 10 kV-ig közös módusú túlfeszültség esetén
20195800	BDS491 LED70-/830 I S GRB GR 60	53 W	Túlfeszültség-védelmi szint: 6 kV-ig differenciál módusú és 8 kV-ig közös módusú túlfeszültség esetén
20201600	BDS491 LED30-/830 II DM GRB GR 60	23,5 W	Túlfeszültség-védelmi szint: 6 kV-ig differenciál módusú és 8 kV-ig közös módusú túlfeszültség esetén

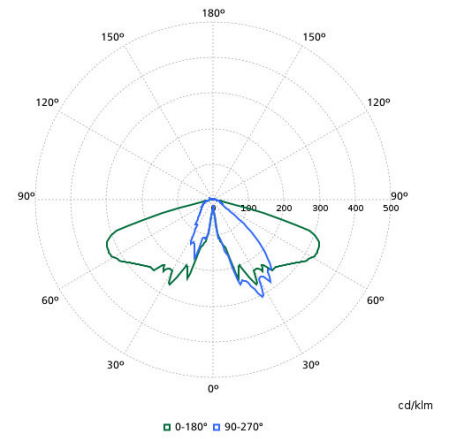
Polar normal diagrams



BDS490I - 910505017432



BDS490I - 912300024687



BDS490I - 912300024693