



## CityCharm : allier confort visuel et performance

La gamme CityCharm est conçue pour une utilisation dans les zones urbaines où l'éclairage confortable, l'ambiance et le design jouent un rôle important. Elle offre trois designs emblématiques et intemporels : CityCharm cordoba (BDS490), CityCharm cone (BDS491) et CityCharm fluid (BDS492), ainsi que divers accessoires décoratifs et pratiques. Vous pouvez ainsi créer une solution d'éclairage avec une identité visuelle spécifique, de jour comme de nuit. Que vous choisissiez des lumières LED de type cordoba, cone ou fluid, CityCharm vous offre un confort visuel élevé tout en maintenant d'excellentes performances. Cette gamme propose deux technologies d'éclairage innovantes : GentleBeam pour maximiser le confort visuel ou ClearGuide (cordoba ou cone) pour optimiser l'éclairage vertical et le guidage visuel. Pour personnaliser davantage votre solution d'éclairage CityCharm, les accessoires de décoration de cette gamme permettent de définir le volume de la vasque et de modifier son apparence. Un éventail de crosses et de mâts est également disponible

pour vous aider à remodeler vos zones résidentielles et le centre de votre ville de la manière la plus élégante qui soit.

## Avantages

- Gamme élégante et emblématique, renforcée par des solutions de poteaux et de crosses dédiées pour créer des styles distinctifs
- Éclairage confortable grâce aux technologies GentleBeam ou ClearGuide
- Des géométries multiples pour un confort visuel dans tous les espaces urbains
- Excellentes performances d'éclairage, finition de grande qualité
- Prêt pour l'avenir avec une prise supérieure Zhaga-D4i SR (System Ready) pour se connecter aux commandes Interact
- Service tag pour une installation et une maintenance faciles

## Applications

- Résidentiel
- Sentiers et pistes cyclables
- Parcs et boulevards

## Versions

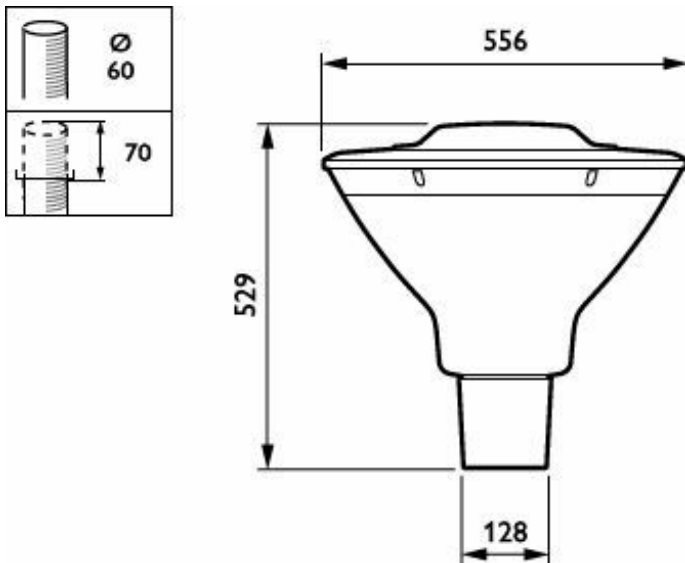


CityCharm Cone with grey decorative bowl

## Fonctions

- Choix de formes de luminaires, d'effets de couleur, de mâts et de crosses
- Outils de diffusion pour créer un confort visuel et inserts colorés pour améliorer l'ambiance
- Une large gamme de flux lumineux et d'optiques pour une efficacité maximale à tous les niveaux d'éclairage
- Choix de températures de couleur et de rendus des couleurs pour les différentes ambiances : 2 200 K, 2 700 K, 3 000K et 4 000 K
- Efficacité pouvant atteindre 144 lm/W
- Versions cordoba et fluid disponibles avec ULR < 1 %
- Durée de vie pouvant atteindre 100 000 heures à L96 B10
- Garantie standard de 5 ans (possibilité d'extension jusqu'à 10 ans en option)

## Schéma dimensionnel



BDS491 LED70-/830 | S GRB GR 60

### Informations générales

Source lumineuse remplaçable	Oui
Nombre d'appareillages	1 unité
Driver inclus	Oui
Service Tag	Oui

### Données techniques de l'éclairage

Température de couleur corrélée (nom.)	3000 K
Indice de rendu de couleur (IRC)	80
Température de couleur	830 blanc chaud
Diffusion du faisceau de lumière du luminaire	360°

### Fonctionnement et électricité

Protection contre les surtensions (communes/différentielles)	Niveau de protection contre les surtensions jusqu'à 6 kV en mode différentiel et 8 kV en mode commun
--	--

### Commandes et gradation

Variation de l'intensité lumineuse	Non
Niveau de gradation maximal	Non applicable

## Mécanique et boîtier

Couleur du corps	Gris
Indice de protection	IP66 [Protection contre la pénétration de poussière, protection contre les jets d'eau]
Protection contre les chocs mécaniques	IK10 [20 J résistance au vandalisme]
Angle d'inclinaison standard pour montage en top de mât	0°
Fixation latérale pour un angle d'inclinaison standard	0°
Type de cache optique/de lentille	Vasque/cache en polycarbonate

## Approbation et application

Inflammabilité	-
Marquage CE	Oui

## Données du produit

Code famille de produits	BDS491 [CITYCHARM CONE]
--------------------------	-------------------------

## Informations générales

Order Code	Full Product Name	Code famille lampe
20195800	BDS491 LED70-/830 I S GRB GR 60	LED70
20201600	BDS491 LED30-/830 II DM GRB GR 60	LED30

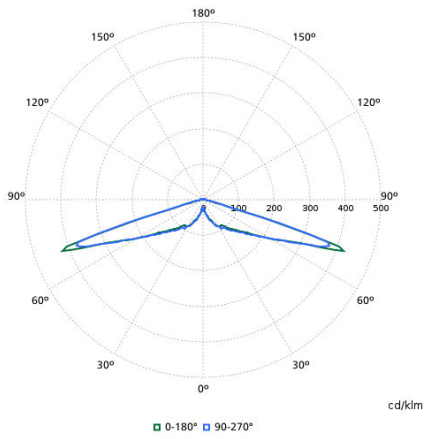
## Données techniques de l'éclairage

Order Code	Full Product Name	Rendement du flux lumineux vers le haut	Flux lumineux	Type d'optique d'extérieur
20195800	BDS491 LED70-/830 I S GRB GR 60	0,0136	5 670 lm	Symétrique
20201600	BDS491 LED30-/830 II DM GRB GR 60	0,03	2 400 lm	Distribution semi-intensive

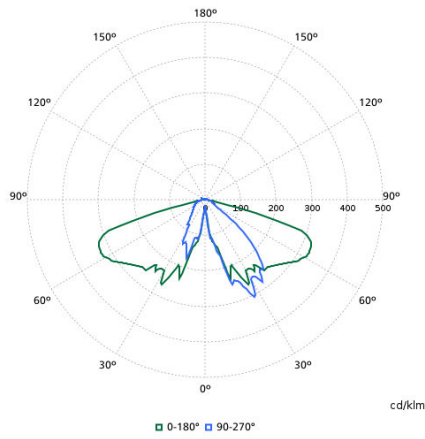
## Fonctionnement et électricité

Order Code	Full Product Name	Consommation électrique
20195800	BDS491 LED70-/830 I S GRB GR 60	53 W
20201600	BDS491 LED30-/830 II DM GRB GR 60	23,5 W

## Diagramme photométrique polaire



BDS490I - 912300024687



BDS490I - 912300024693