



CityCharm : allier confort visuel et performance

La gamme CityCharm est conçue pour une utilisation dans les zones urbaines où l'éclairage confortable, l'ambiance et le design jouent un rôle important. Elle offre trois designs emblématiques et intemporels : CityCharm cordoba (BDS490), CityCharm cone (BDS491) et CityCharm fluid (BDS492), ainsi que divers accessoires décoratifs et pratiques. Vous pouvez ainsi créer une solution d'éclairage avec une identité visuelle spécifique, de jour comme de nuit. Que vous choisissiez des lumières LED de type cordoba, cone ou fluid, CityCharm vous offre un confort visuel élevé tout en maintenant d'excellentes performances. Cette gamme propose deux technologies d'éclairage innovantes : GentleBeam pour maximiser le confort visuel ou ClearGuide (cordoba ou cone) pour optimiser l'éclairage vertical et le guidage visuel. Pour personnaliser davantage votre solution d'éclairage CityCharm, les accessoires de décoration de cette gamme permettent de définir le volume de la vasque et de modifier son apparence. Un éventail de crosses et de mâts est également disponible

pour vous aider à remodeler vos zones résidentielles et le centre de votre ville de la manière la plus élégante qui soit.

Avantages

- Gamme élégante et emblématique, renforcée par des solutions de poteaux et de crosses dédiées pour créer des styles distinctifs
- Éclairage confortable grâce aux technologies GentleBeam ou ClearGuide
- Des géométries multiples pour un confort visuel dans tous les espaces urbains
- Excellentes performances d'éclairage, finition de grande qualité
- Prêt pour l'avenir avec une prise supérieure Zhaga-D4i SR (System Ready) pour se connecter aux commandes Interact
- Service tag pour une installation et une maintenance faciles

Applications

- Résidentiel
- Sentiers et pistes cyclables
- Parcs et boulevards

Versions



CityCharm Cone with Clearguide and top Zhaga socket



CityCharm Cone with gentlebeam

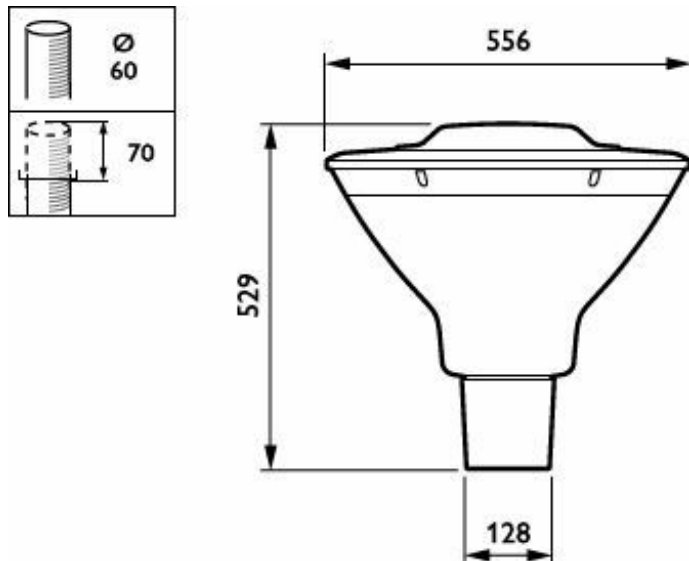
Fonctions

- Choix de formes de luminaires, d'effets de couleur, de mâts et de crosses
- Outils de diffusion pour créer un confort visuel et inserts colorés pour améliorer l'ambiance
- Une large gamme de flux lumineux et d'optiques pour une efficacité maximale à tous les niveaux d'éclairage
- Choix de températures de couleur et de rendus des couleurs pour les différentes ambiances : 2 200 K, 2 700 K, 3 000K et 4 000 K
- Efficacité pouvant atteindre 144 lm/W
- Versions cordoba et fluid disponibles avec ULR < 1 %
- Durée de vie pouvant atteindre 100 000 heures à L96 B10
- Garantie standard de 5 ans (possibilité d'extension jusqu'à 10 ans en option)



CityCharm Cone with grey decorative bowl

Schéma dimensionnel



BDS491 CG25-/730 II S GR 60

Détails sur le produit



CityCharm_Cordoba_Cone
-BDS490_BDS491_DGR-
DPO2.tif



CityCharm Cone with
Clearguide

Informations générales

Source lumineuse remplaçable	Oui
Nombre d'appareillages	1 unité
Appareillage	EB [Électronique]
Driver inclus	Oui
Service Tag	Oui

Données techniques de l'éclairage

Nombre de sources lumineuses	15
Diffusion du faisceau de lumière du luminaire	360°

Commandes et gradation

Variation de l'intensité lumineuse	Non
Niveau de gradation maximal	Non applicable

Mécanique et boîtier

Couleur du corps	Gris
Indice de protection	IP66 [Protection contre la pénétration de poussière, protection contre les jets d'eau]
Protection contre les chocs mécaniques	IK10 [20 J résistance au vandalisme]
Angle d'inclinaison standard pour montage en top de mât	0°
Fixation latérale pour un angle d'inclinaison standard	0°
Type de cache optique/de lentille	Vasque/cache en polycarbonate

Approbation et application

Essai au fil incandescent	Température 650 °C, durée 5 s
Inflammabilité	-
Marquage CE	Oui

Durées de vie (conformes IES)

Mortalité du driver à 5 000h	0.05 %
------------------------------	--------

Données du produit

Code famille de produits	BDS491 [CITYCHARM CONE]
--------------------------	-------------------------

Informations générales

Order Code	Full Product Name	Code famille lampe
93927700	BDS491 CG25-/730 II S GR 60	CG25
20192700	BDS491 LED100-/740 I DM GRB DF-S GR CLO	LED100
20195800	BDS491 LED70-/830 I S GRB GR 60	LED70
20201600	BDS491 LED30-/830 II DM GRB GR 60	LED30

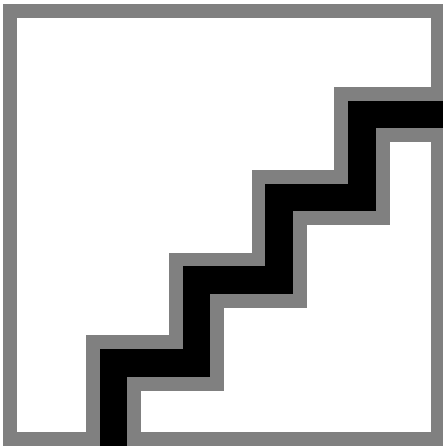
Données techniques de l'éclairage

Order Code	Full Product Name	Rendement du flux lumineux vers le haut	Flux lumineux	Température de couleur corrélée (nom.)	Indice de rendu de couleur (IRC)	Température de couleur	Type d'optique d'extérieur
93927700	BDS491 CG25-/730 II S GR 60	0.03	2'117 lm	3000 K	70	730 blanc chaud	Symétrique
20192700	BDS491 LED100-/740 I DM GRB DF-S GR CLO	0.0351	7'600 lm	4000 K	70	740 blanc neutre	Distribution semi-intensive
20195800	BDS491 LED70-/830 I S GRB GR 60	0.0136	5'670 lm	3000 K	80	830 blanc chaud	Symétrique
20201600	BDS491 LED30-/830 II DM GRB GR 60	0.03	2'400 lm	3000 K	80	830 blanc chaud	Distribution semi-intensive

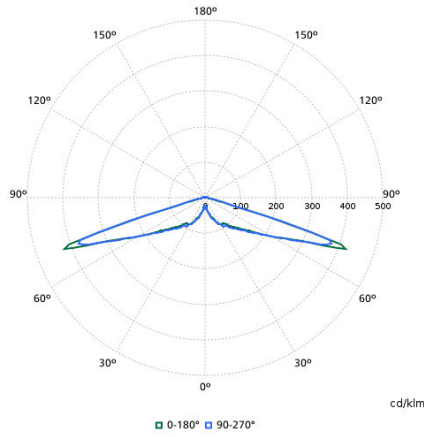
Fonctionnement et électricité

Order Code	Full Product Name	Consommation électrique	Protection contre les surtensions (communes/différentielles)
93927700	BDS491 CG25-/730 II S GR 60	22 W	Niveau de protection contre les surtensions jusqu'à 6 kV en mode différentiel et 8 kV en mode commun
20192700	BDS491 LED100-/740 I DM GRB DF-S GR CLO	58 W	Niveau de protection contre les surtensions jusqu'à 10 kV en mode différentiel et 10 kV en mode commun
20195800	BDS491 LED70-/830 I S GRB GR 60	53 W	Niveau de protection contre les surtensions jusqu'à 6 kV en mode différentiel et 8 kV en mode commun
20201600	BDS491 LED30-/830 II DM GRB GR 60	23.5 W	Niveau de protection contre les surtensions jusqu'à 6 kV en mode différentiel et 8 kV en mode commun

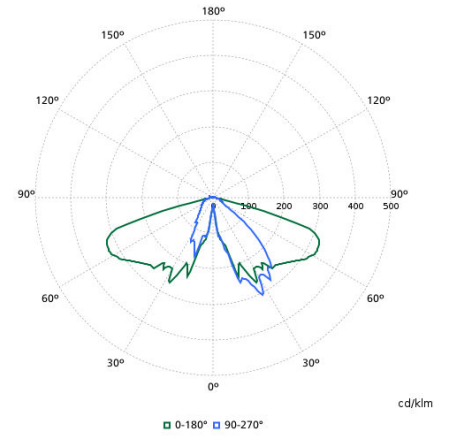
Diagramme photométrique polaire



BDS490I - 910505017432



BDS490I - 912300024687



BDS490I - 912300024693