



CityCharm : allier confort visuel et performance

La gamme CityCharm est conçue pour une utilisation dans les zones urbaines où l'éclairage confortable, l'ambiance et le design jouent un rôle important. Elle offre trois designs emblématiques et intemporels : CityCharm cordoba (BDS490), CityCharm cone (BDS491) et CityCharm fluid (BDS492), ainsi que divers accessoires décoratifs et pratiques. Vous pouvez ainsi créer une solution d'éclairage avec une identité visuelle spécifique, de jour comme de nuit. Que vous choisissiez des lumières LED de type cordoba, cone ou fluid, CityCharm vous offre un confort visuel élevé tout en maintenant d'excellentes performances. Cette gamme propose deux technologies d'éclairage innovantes : GentleBeam pour maximiser le confort visuel ou ClearGuide (cordoba ou cone) pour optimiser l'éclairage vertical et le guidage visuel. Pour personnaliser davantage votre solution d'éclairage CityCharm, les accessoires de décoration de cette gamme permettent de définir le volume de la vasque et de modifier son apparence. Un éventail de crosses et de mâts est également disponible

pour vous aider à remodeler vos zones résidentielles et le centre de votre ville de la manière la plus élégante qui soit.

Avantages

- Gamme élégante et emblématique, renforcée par des solutions de poteaux et de crosses dédiées pour créer des styles distinctifs
- Éclairage confortable grâce aux technologies GentleBeam ou ClearGuide
- Des géométries multiples pour un confort visuel dans tous les espaces urbains
- Excellentes performances d'éclairage, finition de grande qualité
- Prêt pour l'avenir avec une prise supérieure Zhaga-D4i SR (System Ready) pour se connecter aux commandes Interact
- Service tag pour une installation et une maintenance faciles

Applications

- Résidentiel
- Sentiers et pistes cyclables
- Parcs et boulevards

Versions



CityCharm Cone with gentlebeam

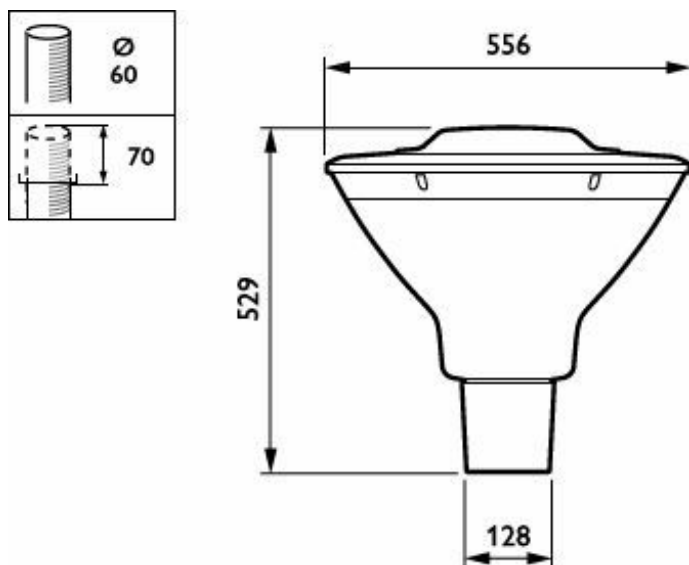


CityCharm Cone with grey decorative bowl

Fonctions

- Choix de formes de luminaires, d'effets de couleur, de mâts et de crosses
- Outils de diffusion pour créer un confort visuel et inserts colorés pour améliorer l'ambiance
- Une large gamme de flux lumineux et d'optiques pour une efficacité maximale à tous les niveaux d'éclairage
- Choix de températures de couleur et de rendus des couleurs pour les différentes ambiances : 2 200 K, 2 700 K, 3 000K et 4 000 K
- Efficacité pouvant atteindre 144 lm/W
- Versions cordoba et fluid disponibles avec ULR < 1 %
- Durée de vie pouvant atteindre 100 000 heures à L96 B10
- Garantie standard de 5 ans (possibilité d'extension jusqu'à 10 ans en option)

Schéma dimensionnel



BDS491 LED70-/830 | S GRB GR 60

Informations générales

| | |
|------------------------------|---------|
| Source lumineuse remplaçable | Oui |
| Nombre d'appareillages | 1 unité |
| Driver inclus | Oui |
| Service Tag | Oui |

Données techniques de l'éclairage

| | |
|---|------|
| Diffusion du faisceau de lumière du luminaire | 360° |
|---|------|

Commandes et gradation

| | |
|------------------------------------|----------------|
| Variation de l'intensité lumineuse | Non |
| Niveau de gradation maximal | Non applicable |

Mécanique et boîtier

| | |
|---|--|
| Couleur du corps | Gris |
| Indice de protection | IP66 [Protection contre la pénétration de poussière, protection contre les jets d'eau] |
| Protection contre les chocs mécaniques | IK10 [20 J résistance au vandalisme] |
| Angle d'inclinaison standard pour montage en top de mât | 0° |
| Fixation latérale pour un angle d'inclinaison standard | 0° |
| Type de cache optique/de lentille | Vasque/cache en polycarbonate |

Approbation et application

| | |
|----------------|-----|
| Inflammabilité | - |
| Marquage CE | Oui |

Données du produit

| | |
|--------------------------|-------------------------|
| Code famille de produits | BDS491 [CITYCHARM CONE] |
|--------------------------|-------------------------|

Informations générales

| Order Code | Full Product Name | Code famille lampe |
|---------------|---|--------------------|
| 8719514201927 | BDS491 LED100-/740 I DM GRB DF-S GR CLO | LED100 |
| 8719514201958 | BDS491 LED70-/830 I S GRB GR 60 | LED70 |

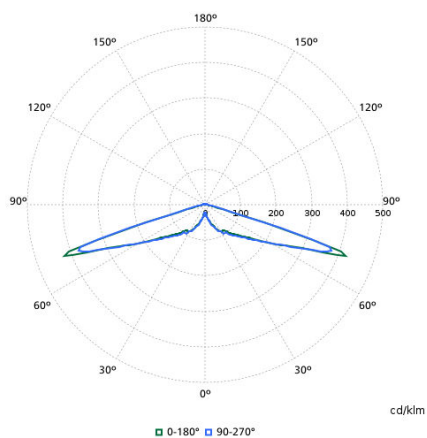
Données techniques de l'éclairage

| Order Code | Full Product Name | Rendement du flux lumineux vers le haut | Flux lumineux | Température de couleur corrélée (nom.) | Indice de rendu de couleur (IRC) | Température de couleur | Type d'optique d'extérieur |
|---------------|---|---|---------------|--|----------------------------------|------------------------|-----------------------------|
| 8719514201927 | BDS491 LED100-/740 I DM GRB DF-S GR CLO | 0,0351 | 7.600 lm | 4000 K | 70 | 740 blanc neutre | Distribution semi-intensive |
| 8719514201958 | BDS491 LED70-/830 I S GRB GR 60 | 0,0136 | 5.670 lm | 3000 K | 80 | 830 blanc chaud | Symétrique |

Fonctionnement et électricité

| Order Code | Full Product Name | Consommation électrique | Protection contre les surtensions (communes/différentielles) |
|---------------|---|-------------------------|--|
| 8719514201927 | BDS491 LED100-/740 I DM GRB DF-S GR CLO | 58 W | Niveau de protection contre les surtensions jusqu'à 10 kV en mode différentiel et 10 kV en mode commun |
| 8719514201958 | BDS491 LED70-/830 I S GRB GR 60 | 53 W | Niveau de protection contre les surtensions jusqu'à 6 kV en mode différentiel et 8 kV en mode commun |

PDiagramme photométrique polaire



BDS490I - 912300024687