



CityCharm yhdistää visuaalisesti miellyttävän ulkoasun ja tehokkuuden

CityCharm-mallisto on suunniteltu käytettäväksi kaupunkialueilla, joissa miellyttävällä valaistuksella, tunnelmalla ja muotoilulla on tärkeä rooli. Se tarjoaa kolme ikonista ja ajatonta mallia: CityCharm cordoba (BDS490), CityCharm cone (BDS491) ja CityCharm fluid (BDS492) sekä valikoiman koristeellisia ja käytännöllisiä lisävarusteita. Näin voit luoda valaistusratkaisun, joka heijastaa kuntasi identiteettiä sekä päivällä että yöllä. Valitsetpa sitten cordoba-, cone- tai fluid-tyypin LED-valot, CityCharm tarjoaa korkean tason visuaalista mukavuutta sekä erinomaista suorituskykyä. Valittavanasasi on kaksi innovatiivista valaistustekniikkaa: GentleBeam, joka maksimoi visuaalisen mukavuuden, sekä ClearGuide (cordoba tai cone), joka optimoi pystysuoran valaistuksen ja opastusvalaistuksen. Voit lisätä CityCharm-valaistusratkaisusi yksilöllisyyttä käyttämällä sarjaan kuuluvia koristeellisia lisävarusteita, joilla voidaan muokata kuvun tilavuutta ja muuttaa sen ulkonäköä. Sarjaa varten suunniteltujen

kiinnitysvarsien ja pylväiden avulla asuinalueista ja kaupunkien keskustoista voidaan muokata mitä tyylikkäämpiä kokonaisuuksia.

Hyödyt

- Tyylikäs ja ikoninen mallisto, jonka erityiset tangot ja kiinnikkeet luovat yksilöllisiä tyylejä
- Miellyttävää valaistusta GentleBeam- tai ClearGuide-tekniikoilla
- Useita geometrisiä kuvioita, mikä tuo visuaalista mukavuutta kaikissa kaupunkiympäristöissä
- Erinomainen valaistusteho, laadukas pintakäsittely
- Tulevaisuudessa toimiva Zhaga-D4i System Ready (SR) -yläkanta mahdollistaa yhdistämisen Interact-ohjausjärjestelmiin
- Service tag -huoltotunniste helpottaa asennusta ja ylläpitoa

Applications

- Asuinalueet
- Polut ja pyörätiet
- Puistot ja puistokadut

Versions

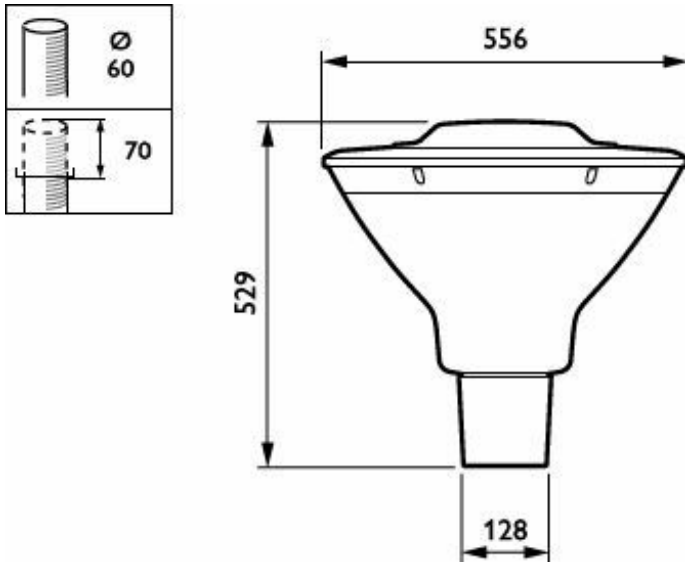


CityCharm Cone with Clearguide and top Zhaga socket

Ominaisuudet

- Valikoima valaisinmuotoja, väritehosteita, pylväitä ja valaisinvarsia
- Diffuusiotyökalut visuaalisen mukavuuden lisäämiseksi, värilliset lisäosat tunnelman parantamiseksi
- Laaja valikoima valotehoja ja optiikkaa tuottavat maksimaalisen tehokkuuden kaikilla valaistustasoilla
- Väriämpötilojen ja värintoiston valinta eri ympäristöissä: 2 200K, 2 700K, 3 000K ja 4 000K
- Valotehokkuus jopa 144 lm/w
- Cordoba- ja fluid-versioihin saatavilla ULR < 1 %
- Jopa 100 000 tunnin käyttöikä @L96 B10
- Viiden vuoden vakiotakuu (mahdollisuus pidentää jopa kymmeneen vuoteen)

Mittapiirros



BDS491 CG25-/730 II S GR 60

Tuotetiedot



CityCharm_Cordoba_Cone
-BDS490_BDS491_DGR-
DPO2.tif



CityCharm Cone with
Clearguide

Yleistä tietoa

Lampputuoteperheen koodi	CG25 [LED module, system flux 2500 lm]
Valonlähde vaihdettavissa	Kyllä
Liitäntälaitteiden lukumäärä	1 yksikkö
Perinteisen lampun liitäntälaitte	EB [Elektroninen]
Liitäntälaitte sisältyy toimitukseen	Kyllä
Huoltotunniste	Kyllä

Valaistuksen tekniset tiedot

Ylöspäin suuntautuvan valovirran osuus (ULR)	0,03
Valovirta	2 117 lm
Väriämpötila (nim.)	3000 K
Värintoistoindeksi (CRI)	70
Valonlähteiden määrä	15
Valonlähteen väri	730 Warm white
Valaisimen valokeila	360°
Optiikka (ulkovalaistus)	Symmetrinen

Käyttö- ja sähkö tiedot

Tehonkulutus	22 W
Ylijännitesuoja (yhteismuotoinen/differentiaali)	Ylijännitesuoja 6 kV (differentiaalimuoto), 8 kV (yhteismuoto)

Ohjausjärjestelmät ja himmennys

Himmennettävä	Ei
Enimmäishimmennystaso	Ei sovellettavissa

Mekaaniset tiedot ja runko

Rungon väri	Harmaa
Suojausluokan koodi	IP66 [Pölytiivis, suojaus voimakkaalta vesisuihkulta]
Iskunkestävyysluokka	IK10 [20 J ilkivaltaa sietävä]
Vakiokallistuskulma pylvään päähän asennettaessa	0°
Vakiokallistuskulma varsiasennuksessa	0°
Optiikan suojan tyyppi	Polykarbonaattikupu/-suoja

Merkinnät ja luokitukset

Hehkulankatesti	Lämpötila 650 °C, kesto 5 s
Syttyvyysluokka	-
CE-merkintä	Kyllä

Suorituskyky ajan mittaan (IEC-yhteensopiva)

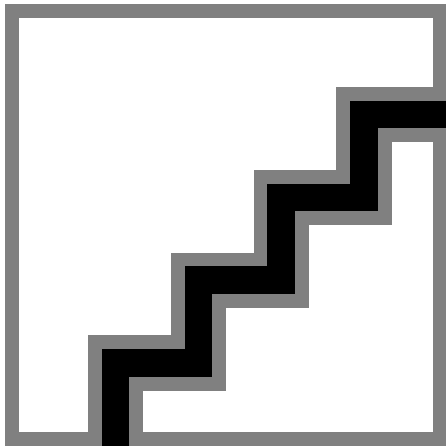
Liitäntälaitteen vikaantumisaste 5 000 käyttökätunnin kohdalla	0,05 %
--	--------

Tuotetiedot

Tuoteperheen koodi

BDS491 [CITYCHARM CONE]

Polar normal diagrams



BDS490I - 910505017432