



CityCharm Cone - Komfort & Effizienz

CityCharm Cone

CityCharm wurde für urbane Räume entwickelt, in denen komfortables Licht, Atmosphäre und Design eine wichtige Rolle spielen. Sie verfügt über eine spezielle Optik zur Vermeidung von Blendung und zur besseren Gesichtserkennung (GentleBeam). Ihr dezentes Erscheinungsbild macht sie zu einer zeitlosen und zukunftsfähigen Produktreihe, ideal für Wohngebiete, Parks, Fußgängerwege und Fahrradwege, wo Sehkomfort verbunden mit maximaler Effizienz unabdingbar ist. Sie haben die Wahl zwischen zwei Designs, die Sie mit verschiedenem Zubehör erweitern können. Diese Auswahl ermöglicht es Ihnen der Umgebung am Tag und in der Nacht einen eigenen Charme zu verleihen.

Vorteile

- Elegantes Design kombiniert mit einzigartiger Lichttechnik
- Neuartige GentleBeam Technologie für ein einzigartig komfortables Licht bei gleichbleibender Effizienz
- Optionale Vorbereitung zur direkten Kommunikation mit dem CityTouch-Lichtmanagementsystem

Merkmale

- Vielzahl an Optionen für einen erhöhten Sehkomfort und Vermeidung von Blendung
- Verschiedene Möglichkeiten zur individuelle Gestaltung des Erscheinungsbildes
- Optionale Lichtregelsysteme für zusätzliche Energieeinsparungen
- Minimaler Energieverbrauch durch extrem effiziente LED-Lichtquelle
- Große Auswahl an Optiken für eine exakte Anpassung an lichttechnische Erfordernisse

CityCharm Cone

Anwendung

- Wohngebiete
- Fuß- und Radwege
- Stadtzentren und Parks

Versions



CityCharm Cone with Clearguide
and top Zhaga socket

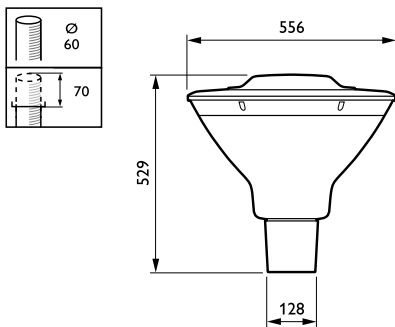


CityCharm Cone with gentlebeam



CityCharm Cone with grey
decorative bowl

Abmessungsskizzen



CityCharm Cone

Produktdetails



CityCharm_Cordoba_Cone-
BDS490_BDS491_DGR-DP02.tif



CityCharm Cone with Clearguide

Allgemeine Informationen

| | |
|--------------------------|---------|
| Betriebsgerät inklusive | Ja |
| Lichtquelle austauschbar | Ja |
| Anzahl Betriebsgeräte | Einheit |
| Service Tag | Ja |

Lichttechnische Daten

| | |
|-----------------------------|------|
| Ausstrahlungswinkel Leuchte | 360° |
|-----------------------------|------|

Lichtregelung und Dimmen

| | |
|---------------------|-----------------|
| Dimmbar | Nein |
| Maximaler Dimmlevel | Nicht anwendbar |

Mechanik und Gehäuse

| | |
|-----------------------------------|------------------------------|
| Typ optische Abdeckung | Polycarbonatwanne/-abdeckung |
| Gehäusefarbe | Grau |
| Schlagfestigkeit (IK) | IK10 |
| Schutzart (IP) | IP66 |
| Standardaufneigung Ansatzmontage | 0° |
| Standardaufneigung Aufsatzmontage | 0° |

Genehmigung und Anwendung

| | |
|-------------------------|----|
| CE-Zeichen | Ja |
| Entflammbarkeitszeichen | - |

Produktdaten

| | |
|---------------------|--------|
| Produktfamiliencode | BDS491 |
|---------------------|--------|

Allgemeine Informationen

| Order Code | Full Product Name | Betriebsgerät | Lampenfamiliencode |
|------------|---|---------------|--------------------|
| 93927700 | BDS491 CG25-/730 II S GR 60 | EB | CG25 |
| 20192700 | BDS491 LED100-/740 I DM GRB DF-S GR CLO | - | LED100 |
| 20195800 | BDS491 LED70-/830 I S GRB GR 60 | - | LED70 |
| 20201600 | BDS491 LED30-/830 II DM GRB GR 60 | - | LED30 |

Lichttechnische Daten (1/2)

| Order Code | Full | | | | |
|------------|-----------------------------|-----------------------|---------------------------|---------------------------|------------|
| | Product Name | Farbe der Lichtquelle | Ähnlichste Farbtemperatur | Farbwiedergabeindex (CRI) | Lichtstrom |
| 93927700 | BDS491 CG25-/730 II S GR 60 | 730 Warmweiß | 3000 K | 70 | 2.117 lm |

| Order Code | Full | | | | |
|------------|---|-----------------------|---------------------------|---------------------------|------------|
| | Product Name | Farbe der Lichtquelle | Ähnlichste Farbtemperatur | Farbwiedergabeindex (CRI) | Lichtstrom |
| 20192700 | BDS491 LED100-/740 I DM GRB DF-S GR CLO | 740 Neutralweiß | 4000 K | 70 | 7.600 lm |

CityCharm Cone

| Full | | | | | |
|------------|---------------------------------|-----------------------|---------------------------|---------------------------|------------|
| Order Code | Product Name | Farbe der Lichtquelle | Ähnlichste Farbtemperatur | Farbwiedergabeindex (CRI) | Lichtstrom |
| 20195800 | BDS491 LED70-/830 I S GRB GR 60 | 830 Warmweiß | 3000 K | 80 | 5.670 lm |

| Full | | | | | |
|------------|-----------------------------------|-----------------------|---------------------------|---------------------------|------------|
| Order Code | Product Name | Farbe der Lichtquelle | Ähnlichste Farbtemperatur | Farbwiedergabeindex (CRI) | Lichtstrom |
| 20201600 | BDS491 LED30-/830 II DM GRB GR 60 | 830 Warmweiß | 3000 K | 80 | 2.400 lm |

Lichttechnische Daten (2/2)

| Order Code | Full Product Name | Anzahl Lichtquellen | Optiktyp im Außenbereich | Nach oben gerichtete Lichtstromrate |
|------------|---|---------------------|--------------------------|-------------------------------------|
| 93927700 | BDS491 CG25-/730 II S GR 60 | 15 | Symmetrisch | 0,03 |
| 20192700 | BDS491 LED100-/740 I DM GRB DF-S GR CLO | - | Mittlere Lichtverteilung | 0,0351 |

| Order Code | Full Product Name | Anzahl Lichtquellen | Optiktyp im Außenbereich | Nach oben gerichtete Lichtstromrate |
|------------|-----------------------------------|---------------------|--------------------------|-------------------------------------|
| 20195800 | BDS491 LED70-/830 I S GRB GR 60 | - | Symmetrisch | 0,0136 |
| 20201600 | BDS491 LED30-/830 II DM GRB GR 60 | - | Mittlere Lichtverteilung | 0,03 |

Betrieb und Elektrik

| Order Code | Full Product Name | Systemleistung | Überspannungsschutz (allgemein/differenziell) |
|------------|---|----------------|--|
| 93927700 | BDS491 CG25-/730 II S GR 60 | 22 W | Überspannungsschutz bis 6 kV im Gegentaktmodus und bis 8 kV im Gleichtaktmodus |
| 20192700 | BDS491 LED100-/740 I DM GRB DF-S GR CLO | 58 W | Überspannungsschutz bis 10 kV im Gegentaktmodus und bis 10 kV im Gleichtaktmodus |

| Order Code | Full Product Name | Systemleistung | Überspannungsschutz (allgemein/differenziell) |
|------------|-----------------------------------|----------------|--|
| 20195800 | BDS491 LED70-/830 I S GRB GR 60 | 53 W | Überspannungsschutz bis 6 kV im Gegentaktmodus und bis 8 kV im Gleichtaktmodus |
| 20201600 | BDS491 LED30-/830 II DM GRB GR 60 | 23,5 W | Überspannungsschutz bis 6 kV im Gegentaktmodus und bis 8 kV im Gleichtaktmodus |

Genehmigung und Anwendung

| Order Code | Full Product Name | Glühfadentest |
|------------|---|--------------------------------|
| 93927700 | BDS491 CG25-/730 II S GR 60 | Temperatur: 650 °C, Dauer: 5 s |
| 20192700 | BDS491 LED100-/740 I DM GRB DF-S GR CLO | - |

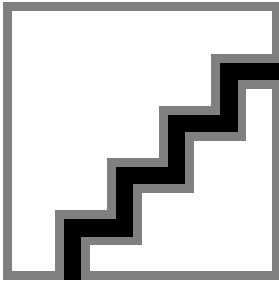
| Order Code | Full Product Name | Glühfadentest |
|------------|-----------------------------------|---------------|
| 20195800 | BDS491 LED70-/830 I S GRB GR 60 | - |
| 20201600 | BDS491 LED30-/830 II DM GRB GR 60 | - |

Lebensdauererkennwerte (IEC-konform)

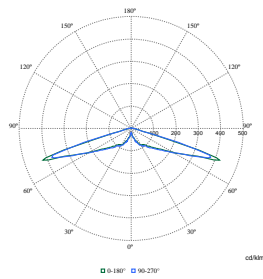
| Order Code | Full Product Name | Treiber-Ausfallrate bei 5000 Std. |
|------------|---|-----------------------------------|
| 93927700 | BDS491 CG25-/730 II S GR 60 | 0,05 % |
| 20192700 | BDS491 LED100-/740 I DM GRB DF-S GR CLO | - |

| Order Code | Full Product Name | Treiber-Ausfallrate bei 5000 Std. |
|------------|-----------------------------------|-----------------------------------|
| 20195800 | BDS491 LED70-/830 I S GRB GR 60 | - |
| 20201600 | BDS491 LED30-/830 II DM GRB GR 60 | - |

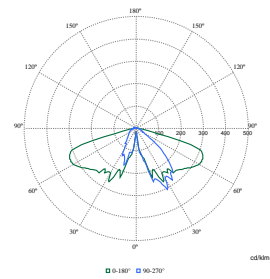
Polar Wide Diagrams



Polar Normal (separate) - BDS4901 - 910505017432



Polar Normal (separate) - BDS4901 - 912300024687



Polar Normal (separate) - BDS4901 - 912300024693

