



CityCharm Cone – Komfort & Effizienz

CityCharm wurde für urbane Räume entwickelt, in denen komfortables Licht, Atmosphäre und Design eine wichtige Rolle spielen. Sie verfügt über eine spezielle Optik zur Vermeidung von Blendung und zur besseren Gesichtserkennung (GentleBeam). Ihr dezentes Erscheinungsbild macht sie zu einer zeitlosen und zukunftsfähigen Produktreihe, ideal für Wohngebiete, Parks, Fußgängerwege und Fahrradwege, wo Sehkomfort verbunden mit maximaler Effizienz unabdingbar ist. Sie haben die Wahl zwischen zwei Designs, die Sie mit verschiedenem Zubehör erweitern können. Diese Auswahl ermöglicht es Ihnen der Umgebung am Tag und in der Nacht einen eigenen Charme zu verleihen.

Vorteile

- Elegantes Design kombiniert mit einzigartiger Lichttechnik
- Neuartige GentleBeam Technologie für ein einzigartig komfortables Licht bei gleichbleibender Effizienz
- Optionale Vorbereitung zur direkten Kommunikation mit dem CityTouch-Lichtmanagementsystem

Applications

- Wohngebiete
- Fuß- und Radwege
- Stadtzentren und Parks

Versions



CityCharm Cone with
Clearguide and top Zhaga
socket



CityCharm Cone with
gentlebeam

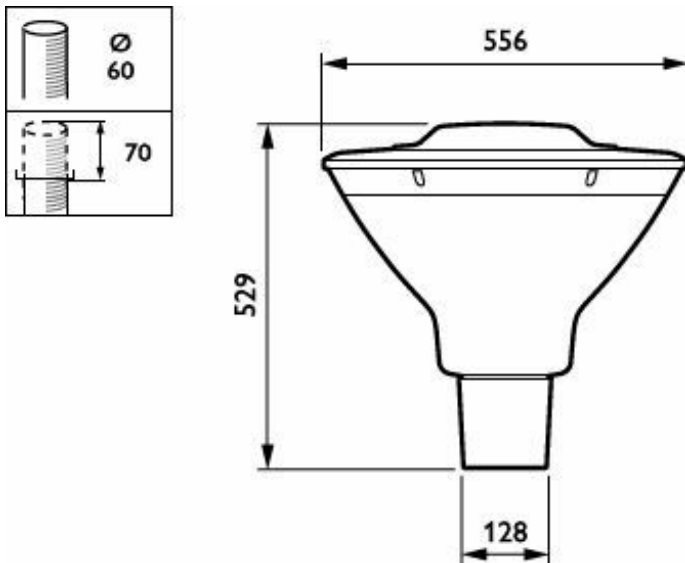


CityCharm Cone with grey
decorative bowl

Merkmale

- Vielzahl an Optionen für einen erhöhten Sehkomfort und Vermeidung von Blendung
- Verschiedene Möglichkeiten zur individuelle Gestaltung des Erscheinungsbildes
- Optionale Lichtregelsysteme für zusätzliche Energieeinsparungen
- Minimaler Energieverbrauch durch extrem effiziente LED-Lichtquelle
- Große Auswahl an Optiken für eine exakte Anpassung an lichttechnische Erfordernisse

Abmessungsskizzen



BDS491 CG25-/730 II S GR 60

Produktdetails



CityCharm_Cordoba_Cone
-BDS490_BDS491_DGR-
DPO2.tif



CityCharm Cone with
Clearguide

Allgemeine Informationen

Lichtquelle austauschbar	Ja
Anzahl Betriebsgeräte	Einheit
Betriebsgerät	EB [Elektronisch]
Betriebsgerät inklusive	Ja
Service Tag	Ja

Lichttechnische Daten

Anzahl Lichtquellen	15
Ausstrahlungswinkel Leuchte	360°

Lichtregelung und Dimmen

Dimmbar	Nein
Maximaler Dimmlevel	Nicht anwendbar

Mechanik und Gehäuse

Gehäusefarbe	Grau
Schutzart (IP)	IP66 [Schutz gegen Eindringen von Staub, strahlwassergeschützt]
Schlagfestigkeit (IK)	IK10 [20 J vandalismusgeschützt]
Standardaufneigung Aufsatzmontage	0°
Standardaufneigung Ansatzmontage	0°
Typ optische Abdeckung	Polycarbonatwanne/-abdeckung

Genehmigung und Anwendung

Glühfadentest	Temperatur: 650 °C, Dauer: 5 s
Entflammbarkeitszeichen	-
CE-Zeichen	Ja

Lebensdauer kennwerte (IEC-konform)

Treiber-Ausfallrate bei 5000 Std.	0,05 %
-----------------------------------	--------

Produktdaten

Produktfamiliencode	BDS491 [CITYCHARM CONE]
---------------------	-------------------------

Allgemeine Informationen

Order Code	Full Product Name	Lampenfamiliencode
93927700	BDS491 CG25-/730 II S GR 60	CG25
20192700	BDS491 LED100-/740 I DM GRB DF-S GR CLO	LED100
20195800	BDS491 LED70-/830 I S GRB GR 60	LED70
20201600	BDS491 LED30-/830 II DM GRB GR 60	LED30

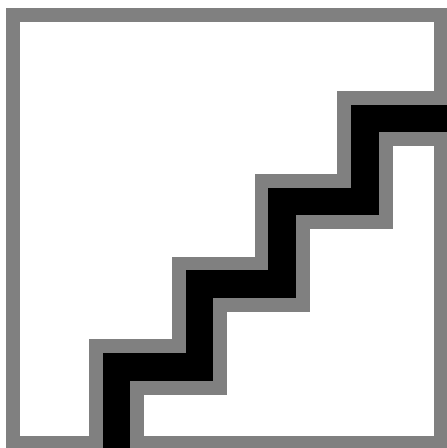
Lichttechnische Daten

Order Code	Full Product Name	Nach oben gerichtete Lichtstromrate	Lichtstrom	Ähnlichste Farbtemperatur	Farbwiedergabeindex (CRI)	Farbe der Lichtquelle	Optiktyp im Außenbereich
93927700	BDS491 CG25-/730 II S GR 60	0,03	2.117 lm	3000 K	70	730 Warmweiß	Symmetrisch
20192700	BDS491 LED100-/740 I DM GRB DF-S GR CLO	0,0351	7.600 lm	4000 K	70	740 Neutralweiß	Mittlere Lichtverteilung
20195800	BDS491 LED70-/830 I S GRB GR 60	0,0136	5.670 lm	3000 K	80	830 Warmweiß	Symmetrisch
20201600	BDS491 LED30-/830 II DM GRB GR 60	0,03	2.400 lm	3000 K	80	830 Warmweiß	Mittlere Lichtverteilung

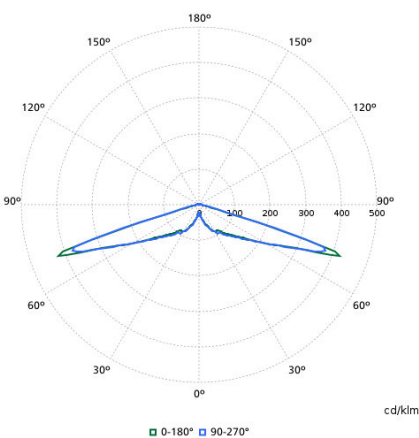
Betrieb und Elektrik

Order Code	Full Product Name	Systemleistung	Überspannungsschutz (allgemein/differenziell)
93927700	BDS491 CG25-/730 II S GR 60	22 W	Überspannungsschutz bis 6 kV im Gegentaktmodus und bis 8 kV im Gleichtaktmodus
20192700	BDS491 LED100-/740 I DM GRB DF-S GR CLO	58 W	Überspannungsschutz bis 10 kV im Gegentaktmodus und bis 10 kV im Gleichtaktmodus
20195800	BDS491 LED70-/830 I S GRB GR 60	53 W	Überspannungsschutz bis 6 kV im Gegentaktmodus und bis 8 kV im Gleichtaktmodus
20201600	BDS491 LED30-/830 II DM GRB GR 60	23,5 W	Überspannungsschutz bis 6 kV im Gegentaktmodus und bis 8 kV im Gleichtaktmodus

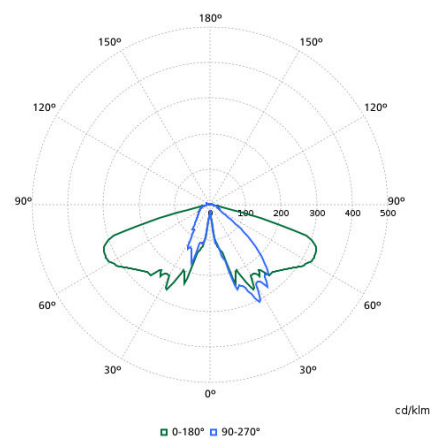
Lichtverteilungskurve



BDS490I - 910505017432



BDS490I - 912300024687



BDS490I - 912300024693