



CityCharm: kombinace vizuálního komfortu a výkonu

Řada CityCharm je navržena pro použití v městských oblastech, kde hraje důležitou roli příjemné osvětlení, atmosféra a design. Nabízí tři ikonické, nadčasové designy: CityCharm cordoba (BDS490), CityCharm cone (BDS491) a CityCharm fluid (BDS492) spolu s řadou dekorativních a praktických doplňků. Díky tomu si můžete vytvořit osvětlovací řešení, které nese charakteristický rys vaší obce, a to jak ve dne, tak v noci. Ať už si vyberete LED svítidlo modelu Cordoba, Cone nebo Fluid, CityCharm zajistí vysoký vizuální komfort při zachování vynikajícího výkonu. Nabízí výběr ze dvou inovativních technologií Lighting: GentleBeam pro maximalizaci vizuálního komfortu, nebo ClearGuide (Cordoba nebo Cone) pro optimalizaci vertikálního osvětlení a vizuální orientace. Pokud chcete své řešení osvětlení CityCharm dále přizpůsobit, dekorativní příslušenství pro tuto řadu umožňují definovat objem krytu a měnit jeho vzhled. Díky řadě speciálních výložníků a sloupků můžete také elegantně proměnit obytné čtvrti a centra měst.

Výhody

- Elegantní ikonická řada vylepšená speciálními tyčemi a výložníky pro dosažení osobitých stylů
- Pohodlné osvětlení díky technologii GentleBeam a ClearGuide
- Více geometrií pro vizuální pohodlí ve všech městských oblastech
- Vynikající světelný výkon a kvalitní konečná úprava
- Připraveno na budoucnost se zásuvkou v horní části Zhaga-D4i system ready (SR) pro připojení k ovládacím prvkům Interact
- Service tag pro snadnou montáž a údržbu

Applications

- Rezidenční oblasti
- Chodníky a cyklostezky
- Parky a městské třídy

Versions



CityCharm Cone with Clearguide and top Zhaga socket



CityCharm Cone with gentlebeam

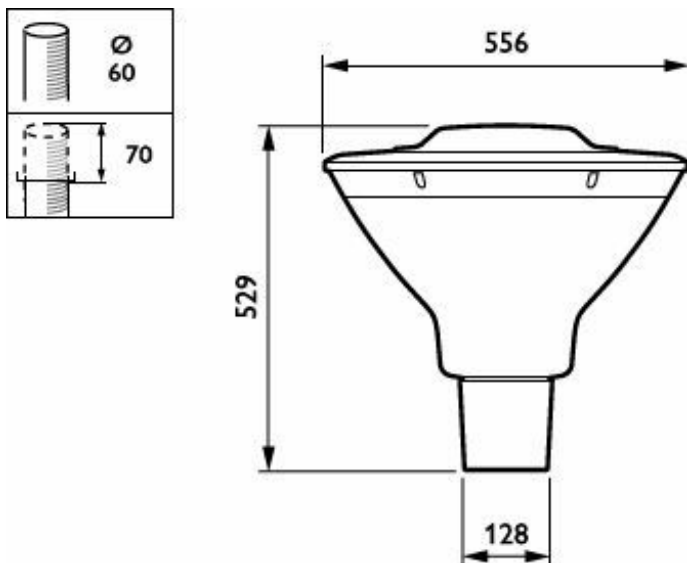


CityCharm Cone with grey decorative bowl

Vlastnosti

- Nabídka různých tvarů svítidel, barevných efektů, sloupů a výložníků
- Rozptylné prostředky navozují vizuální komfort, zbarvené části vylepšují atmosféru
- Široká škála světelného toku a optických prvků zaručují maximální účinnost při všech úrovních osvětlení
- Velká nabídka teploty chromatičnosti a barevného podání pro různá prostředí: 2200K, 2700K, 3000K a 4000K
- Účinnost dosahuje hodnoty až 144 lm/W.
- Verze Cordoba a Fluid jsou dostupné společně s ULR < 1%
- Životnost až 100 000 hodin při L96 B10
- Standardní záruka na 5 roků (možnost prodloužení až na 10 let)

Rozměrové výkresy



BDS491 CG25-/730 II S GR 60

Detaily o výrobku



CityCharm_Cordoba_Cone
-BDS490_BDS491_DGR-
DPO2.tif



CityCharm Cone with
Clearguide

Obecné informace

Vyměnitelný světelný zdroj	Ano
Počet předřadňkových jednotek	1 jednotka
Předřadník	EB [Elektronický]
Včetně předřadníku	Ano
Servisní štítek	Ano

Světelně technické

Počet světelných zdrojů	15
Divergence světelného paprsku svítidla	360°

Řízení a stmívání

Stmívatelné	Ne
Maximální úroveň ztlumení	Není k dispozici

Mechanické a materiály

Barva těla	Šedá
Kód ochrany proti vniknutí	IP66 [Ochrana proti proniknutí prachu, ochrana proti tryskající vodě]
Kód ochrany proti mechanickým nárazům	IK10 [20 J odolná vůči vandalismu]
Standardní úhel sklonu v případě montáže na vršek sloupku	0°
Standardní úhel sklonu při montáži s bočním vstupem	0°
Typ optického krytu	Polykarbonátová miska/kryt

Certifikace a použití

Test žhavým drátem	Teplota 650 °C, doba 5 s
Značka hořlavosti	-
Značka CE	Ano

Životnost (podle IEC)

Poruchovost předřadníku po 5000 hod provozu.	0,05 %
--	--------

Označení a balení

Kód produktové řady	BDS491 [CITYCHARM CONE]
---------------------	-------------------------

Obecné informace

Order Code	Full Product Name	Kód řady svítidel
93927700	BDS491 CG25-/730 II S GR 60	CG25
20192700	BDS491 LED100-/740 I DM GRB DF-S GR CLO	LED100
20195800	BDS491 LED70-/830 I S GRB GR 60	LED70
20201600	BDS491 LED30-/830 II DM GRB GR 60	LED30

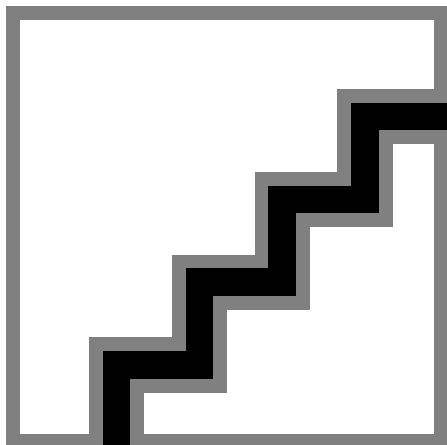
Světelně technické

Order Code	Full Product Name	Podíl světelného toku vyzařovaného nad vodorovnou rovinu	Světelný tok	Náhradní teplota chromatičnosti (jmen.)	Index podání barev (CRI)	Barva světelného zdroje	Typ optiky, exteriéry
93927700	BDS491 CG25-/730 II S GR 60	0,03	2 117 lm	3000 K	70	730 teplá bílá	Symetrická
20192700	BDS491 LED100-/740 I DM GRB DF-S GR CLO	0,0351	7 600 lm	4000 K	70	740 neutrální bílá	Střední vyzařování
20195800	BDS491 LED70-/830 I S GRB GR 60	0,0136	5 670 lm	3000 K	80	830 teplá bílá	Symetrická
20201600	BDS491 LED30-/830 II DM GRB GR 60	0,03	2 400 lm	3000 K	80	830 teplá bílá	Střední vyzařování

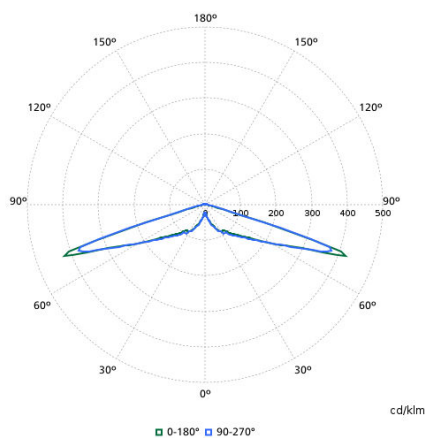
Provozní a elektrické

Order Code	Full Product Name	Spotřeba energie	Přepětová ochrana (společná/rozdílová)
93927700	BDS491 CG25-/730 II S GR 60	22 W	Úroveň přepětové ochrany do 6 kV v diferenciálním režimu a 8 kV v běžném režimu
20192700	BDS491 LED100-/740 I DM GRB DF-S GR CLO	58 W	Úroveň přepětové ochrany do 10 kV v diferenciálním režimu a 10 kV v běžném režimu
20195800	BDS491 LED70-/830 I S GRB GR 60	53 W	Úroveň přepětové ochrany do 6 kV v diferenciálním režimu a 8 kV v běžném režimu
20201600	BDS491 LED30-/830 II DM GRB GR 60	23,5 W	Úroveň přepětové ochrany do 6 kV v diferenciálním režimu a 8 kV v běžném režimu

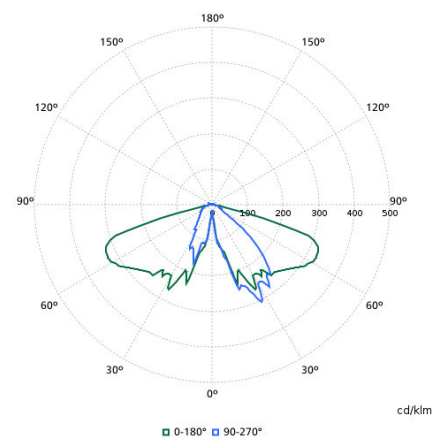
Polar normal diagrams



BDS490I - 910505017432



BDS490I - 912300024687



BDS490I - 912300024693