



# CityCharm Cordoba - Komfort & Effizienz

## CityCharm Cordoba

CityCharm wurde für urbane Räume entwickelt, in denen komfortables Licht, Atmosphäre und Design eine wichtige Rolle spielen. Sie verfügt über eine spezielle Optik zur Vermeidung von Blendung und zur besseren Gesichtserkennung (GentleBeam). Ihr dezentes Erscheinungsbild macht sie zu einer zeitlosen und zukunftsfähigen Produktreihe, ideal für Wohngebiete, Parks, Fußgängerwege und Fahrradwege, wo Sehkomfort verbunden mit maximaler Effizienz unabdingbar ist. Sie haben die Wahl zwischen zwei Designs, die Sie mit verschiedenem Zubehör erweitern können. Diese Auswahl ermöglicht es Ihnen der Umgebung am Tag und in der Nacht einen eigenen Charme zu verleihen.

### Vorteile

- Elegantes Design kombiniert mit einzigartiger Lichttechnik
- Neuartige GentleBeam Technologie für ein einzigartig komfortables Licht bei gleichbleibender Effizienz
- Optionale Vorbereitung zur direkten Kommunikation mit dem CityTouch-Lichtmanagementsystem

### Merkmale

- Vielzahl an Optionen für einen erhöhten Sehkomfort und Vermeidung von Blendung
- Verschiedene Möglichkeiten zur individuelle Gestaltung des Erscheinungsbildes
- Optionale Lichtregelsysteme für zusätzliche Energieeinsparungen
- Minimaler Energieverbrauch durch extrem effiziente LED-Lichtquelle
- Große Auswahl an Optiken für eine exakte Anpassung an lichttechnische Erfordernisse

# CityCharm Cordoba

## Anwendung

- Wohngebiete
- Fuß- und Radwege
- Stadtzentren und Parks

## Versions



CityCharm Cordoba with Gentlebeam

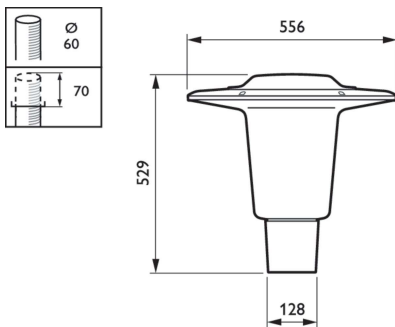


CityCharm Cordoba with grey decorative bowl



CityCharm Cordoba with Clearguide

## Abmessungsskizzen



## Produktdetails



CityCharm\_Cordoba\_Cone-  
BDS490\_BDS491\_DGR-DP02.tif



CityCharm Cordoba with  
Clearguide

### Allgemeine Informationen

Betriebsgerät inklusive	Ja
Lichtquelle austauschbar	Ja
Anzahl Betriebsgeräte	Einheit
Service Tag	Ja

### Lichttechnische Daten

Ausstrahlungswinkel Leuchte	360°
-----------------------------	------

### Lichtregelung und Dimmen

Dimmbar	Nein
Maximaler Dimmlevel	Nicht anwendbar

### Mechanik und Gehäuse

Typ optische Abdeckung	Polycarbonatwanne/-abdeckung
Gehäusefarbe	Grau
Schlagfestigkeit (IK)	IK10
Schutzart (IP)	IP66
Standardaufneigung Ansatzmontage	0°
Standardaufneigung Aufsatzmontage	0°

### Genehmigung und Anwendung

CE-Zeichen	Ja
Entflammbarkeitszeichen	-

### Produktdaten

Produktfamiliencode	BDS490
---------------------	--------

### Allgemeine Informationen

Order Code	Full Product Name	Betriebsgerät	Lampenfamiliencode
20188000	BDS490 LED20-/740 I DM GRB DF-S GR CLO S	-	LED20
20194100	BDS490 LED80-4S/830 PSU I S GRB GR 60	-	LED80
20196500	BDS490 LED50-/830 II DM GRB GR 60	-	LED50
20197200	BDS490 LED70-/830 II DM GRB GR 60	-	LED70
93920800	BDS490 CG25-/730 II A GR D11 76	EB	CG25

## Lichttechnische Daten (1/2)

Order Code	Full Product Name	Farbe der Lichtquelle	Ähnlichste Farbtemperatur	Farbwiedergabeindex (CRI)	Lichtstrom
20188000	BDS490 LED20-/740 I DM GRB DF-S GR CLO S	Neutralweiß	4000 K	70	1.579,5 lm
20194100	BDS490 LED80-4S/830 PSU I S GRB GR 60	Warmweiß	3000 K	80	6.400 lm

Order Code	Full Product Name	Farbe der Lichtquelle	Ähnlichste Farbtemperatur	Farbwiedergabeindex (CRI)	Lichtstrom
20196500	BDS490 LED50-/83 O II DM GRB GR 60	830 Warmweiß	3000 K	80	3.900 lm
20197200	BDS490 LED70-/83	830 Warmweiß	3000 K	80	5.400 lm

Order Code	Full Product Name	Farbe der Lichtquelle	Ähnlichste Farbtemperatur	Farbwiedergabeindex (CRI)	Lichtstrom
93920800	BDS490 CG25-/730 II A GR D11 76	730 Warmweiß	3000 K	70	2.117 lm

## Lichttechnische Daten (2/2)

Order Code	Full Product Name	Anzahl Lichtquellen	Optiktyp im Außenbereich	Nach oben gerichtete Lichtstromrate
20188000	BDS490 LED20-/740 I DM GRB DF-S GR CLO S	-	Mittlere Lichtverteilung	0,034
20194100	BDS490 LED80-4S/830 PSU I S GRB GR 60	-	Symmetrisch	0,0142

Order Code	Full Product Name	Anzahl Lichtquellen	Optiktyp im Außenbereich	Nach oben gerichtete Lichtstromrate
20196500	BDS490 LED50-/830 II DM GRB GR 60	-	Mittlere Lichtverteilung	0,0293
20197200	BDS490 LED70-/830 II DM GRB GR 60	-	Mittlere Lichtverteilung	0,0278
93920800	BDS490 CG25-/730 II A GR D11 76	15	Asymmetrisch	0,03

## Betrieb und Elektrik

Order Code	Full Product Name	Systemleistung	Überspannungsschutz (allgemein/differenziell)
20188000	BDS490 LED20-/740 I DM GRB DF-S GR CLO S	12,8 W	Überspannungsschutz bis 10 kV im Gegentaktmodus und bis 10 kV im Gleichtaktmodus
20194100	BDS490 LED80-4S/830 PSU I S GRB GR 60	61 W	Überspannungsschutz bis 6 kV im Gegentaktmodus und bis 8 kV im Gleichtaktmodus
20196500	BDS490 LED50-/830 II DM GRB GR 60	40,5 W	Überspannungsschutz bis 6 kV im Gegentaktmodus und bis 8 kV im Gleichtaktmodus

Order Code	Full Product Name	Systemleistung	Überspannungsschutz (allgemein/differenziell)
20197200	BDS490 LED70-/830 II DM GRB GR 60	53 W	Überspannungsschutz bis 6 kV im Gegentaktmodus und bis 8 kV im Gleichtaktmodus
93920800	BDS490 CG25-/730 II A GR D11 76	22 W	Überspannungsschutz bis 6 kV im Gegentaktmodus und bis 8 kV im Gleichtaktmodus

## Genehmigung und Anwendung

Order Code	Full Product Name	Glühfadentest
20188000	BDS490 LED20-/740 I DM GRB DF-S GR CLO S	-
20194100	BDS490 LED80-4S/830 PSU I S GRB GR 60	-
20196500	BDS490 LED50-/830 II DM GRB GR 60	-

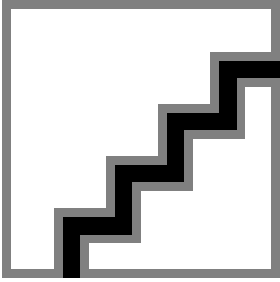
Order Code	Full Product Name	Glühfadentest
20197200	BDS490 LED70-/830 II DM GRB GR 60	-
93920800	BDS490 CG25-/730 II A GR D11 76	Temperatur: 650 °C, Dauer: 5 s

## Lebensdauererkennwerte (IEC-konform)

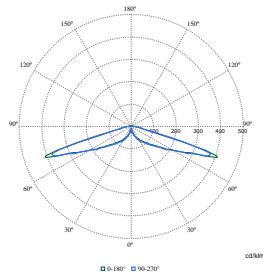
Order Code	Full Product Name	Treiber-Ausfallrate bei 5000 Std.
20188000	BDS490 LED20-/740 I DM GRB DF-S GR CLO S	-
20194100	BDS490 LED80-4S/830 PSU I S GRB GR 60	-
20196500	BDS490 LED50-/830 II DM GRB GR 60	-

Order Code	Full Product Name	Treiber-Ausfallrate bei 5000 Std.
20197200	BDS490 LED70-/830 II DM GRB GR 60	-
93920800	BDS490 CG25-/730 II A GR D11 76	0,05 %

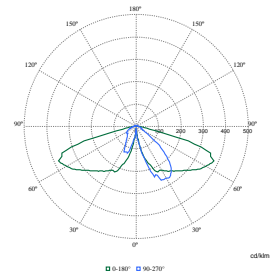
Polar Wide Diagrams



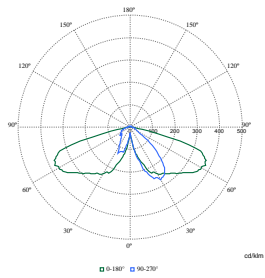
Polar Normal (separate) - BDS490I - 910505017425



Polar Normal (separate) - BDS490I - 912300024686



Polar Normal (separate) - BDS490I - 912300024688



Polar Normal (separate) - BDS490I - 912300024689

