



CityCharm Cordoba – Kombinace příjemné atmosféry a optimálního výkonu

CityCharm Cordoba

Svítlidla CityCharm Cordoba jsou navržena pro použití v městských oblastech, kde je kladen důraz na příjemné osvětlení, atmosféru a design. Nerušivý vzhled z nich činí nadčasová svítidla připravená na budoucnost, která jsou ideální pro obytné čtvrti, parky, chodníky a cyklostezky, kde je kladen důraz na vizuální komfort a maximální účinnost. CityCharm nabízí výběr ze dvou ikonických designů (Cordoba a Cone) a různá příslušenství umožňující vytvořit osvětlovací řešení s nezaměnitelným charakterem, ve dne i v noci. Svítidla CityCharm jsou k dispozici také jako kompletní sada s výběrem speciálních sloupů a výložníků.

Výhody

- Elegantní ikonická řada zaměřená na příjemném osvětlení
- Připraveno na budoucnost díky výbornému výkonu osvětlení, vysoké kvalitě produktů a konečné úpravě.
- Vhodné pro projekty renovací i nové instalace díky speciálním výložníkům a sloupům

CityCharm Cordoba

Vlastnosti

- Nabídka různých tvarů svítidel, barevných efektů a speciálních sloupů a výložníků
- Rozptylné prostředky umožňují vytvářet vizuální komfort a zbarvené části zlepšují atmosféru.
- Široká škála světelného výkonu a optik zaručující maximální účinnost a všechny úrovně osvětlení.
- Optimalizované celkové provozní náklady
- Kompatibilní se všemi standardními i vyspělými systémy osvětlení Philips a připraveno pro CityTouch.
- Snadná údržba předřadníku na místě

Aplikace

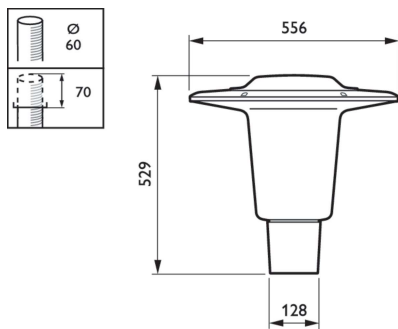
- Obytné čtvrti
- Chodníky a cyklostezky
- Parky a městské třídy

Versions



CityCharm Cordoba-BDS490 DGR

Rozměrové výkresy



Detaily o výrobku



CityCharm_Cordoba-
BDS490_DGR-DP01.tif



CityCharm_Cordoba_Cone-
BDS490_BDS491_DGR-DP02.tif

Obecné informace

| | |
|--------------------------------|------------|
| Včetně předřadníku | Ano |
| Vyměnitelný světelný zdroj | Ano |
| Počet předřadниковých jednotek | 1 jednotka |
| Servisní štítek | Ano |

Světelně technické

| | |
|--|------|
| Divergence světelného paprsku svítidla | 360° |
|--|------|

Mechanické a materiály

| | |
|---|----------------------------|
| Typ optického krytu | Polykarbonátová miska/kryt |
| Barva těla | Šedá |
| Kód ochrany proti mechanickým nárazům | IK10 |
| Kód ochrany proti vniknutí | IP66 |
| Standardní úhel sklonu při montáži s bočním vstupem | 0° |
| Standardní úhel sklonu v případě montáže na vršek sloupku | 0° |

Certifikace a použití

| | |
|-------------------|-----|
| Značka CE | Ano |
| Značka hořlavosti | - |

Označení a balení

| | |
|---------------------|--------|
| Kód produktové řady | BDS490 |
|---------------------|--------|

Obecné informace

| Order Code | Full Product Name | Předřadník | Kód řady svítidel |
|------------|---|------------|-------------------|
| 93922200 | BDS490 CG20-/730 II S GR CLO C6K FQ-Q-PX1 | EB | CG20 |
| 20188000 | BDS490 LED20-/740 I DM GRB DF-S GR CLO S | - | LED20 |
| 20189700 | BDS490 LED50-/740 I DM GRB DF-S GR CLO S | - | LED50 |
| 20191000 | BDS490 LED100-/740 I DM GRB DF-S GR CLO | - | LED100 |
| 20194100 | BDS490 LED80-4S/830 PSU I S GRB GR 60 | - | LED80 |
| 20196500 | BDS490 LED50-/830 II DM GRB GR 60 | - | LED50 |
| 20197200 | BDS490 LED70-/830 II DM GRB GR 60 | - | LED70 |
| 20328000 | BDS490 LED50/727 PSD-SR II DM GR SRT 60 | - | LED50 |

Světelně technické (1/2)

| Order Code | Full Product Name | Barva světelného zdroje | Náhradní teplota chromatičnosti (jmen.) | Index podání barev (CRI) | Světelný tok |
|------------|---|-------------------------|---|--------------------------|--------------|
| 93922200 | BDS490 CG20-/730 II S GR CLO C6K FQ-Q-PX1 | 730 teplá bílá | 3000 K | 70 | 1 696 lm |

| Order Code | Full Product Name | Barva světelného zdroje | Náhradní teplota chromatičnosti (jmen.) | Index podání barev (CRI) | Světelný tok |
|------------|--|-------------------------|---|--------------------------|--------------|
| 20188000 | BDS490 LED20-/740 I DM GRB DF-S GR CLO S | 740 neutrální bílá | 4000 K | 70 | 1 579,5 lm |

| Order Code | Full Product Name | Barva světelného zdroje | Náhradní teplota chromatičnosti (jmen.) | Index podání barev (CRI) | Světelný tok |
|------------|--|-------------------------|---|--------------------------|--------------|
| 20189700 | BDS490 LED50-/740 I DM GRB DF-S GR CLO S | 740 neutrální bílá | 4000 K | 70 | 3 822 lm |
| 20191000 | BDS490 LED100-/740 I DM GRB DF-S GR CLO | 740 neutrální bílá | 4000 K | 70 | 7 546 lm |
| 20194100 | BDS490 LED80-4S/830 PSU I S GRB GR 60 | 830 teplá bílá | 3000 K | 80 | 6 400 lm |

| Order Code | Full Product Name | Barva světelného zdroje | Náhradní teplota chromatičnosti (jmen.) | Index podání barev (CRI) | Světelný tok |
|------------|---|-------------------------|---|--------------------------|--------------|
| 20196500 | BDS490 LED50-/830 II DM GRB GR 60 | 830 teplá bílá | 3000 K | 80 | 3 900 lm |
| 20197200 | BDS490 LED70-/830 II DM GRB GR 60 | 830 teplá bílá | 3000 K | 80 | 5 400 lm |
| 20328000 | BDS490 LED50/727 PSD-SR II DM GR SRT 60 | 727 teplá bílá | 2700 K | 70 | 3 900 lm |

Světelně technické (2/2)

| Order Code | Full Product Name | Počet světelných zdrojů | Typ optiky, exteriéry | Podíl světelného toku vyzářovaného nad vodorovnou rovinu |
|------------|--|-------------------------|-----------------------|--|
| 93922200 | BDS490 CG20-/730 II S GR CLO C6K FQQ-PX1 | 15 | Symetrická | 0,03 |
| 20188000 | BDS490 LED20-/740 I DM GRB DF-S GR CLO S | - | Střední vyzářování | 0,034 |
| 20189700 | BDS490 LED50-/740 I DM GRB DF-S GR CLO S | - | Střední vyzářování | 0,0293 |
| 20191000 | BDS490 LED100-/740 I DM GRB DF-S GR CLO | - | Střední vyzářování | 0,032 |

| Order Code | Full Product Name | Počet světelných zdrojů | Typ optiky, exteriéry | Podíl světelného toku vyzářovaného nad vodorovnou rovinu |
|------------|---|-------------------------|-----------------------|--|
| 20194100 | BDS490 LED80-4S/830 PSU I S GRB GR 60 | - | Symetrická | 0,0142 |
| 20196500 | BDS490 LED50-/830 II DM GRB GR 60 | - | Střední vyzářování | 0,0293 |
| 20197200 | BDS490 LED70-/830 II DM GRB GR 60 | - | Střední vyzářování | 0,0278 |
| 20328000 | BDS490 LED50/727 PSD-SR II DM GR SRT 60 | - | Střední vyzářování | 0,0282 |

Provozní a elektrické

| Order Code | Full Product Name | Spotřeba energie | Přepětová ochrana (společná/rozdílová) |
|------------|--|------------------|---|
| 93922200 | BDS490 CG20-/730 II S GR CLO C6K FQQ-PX1 | 18 W | Úroveň přepětové ochrany do 6 kV v diferenciálním režimu a 8 kV v běžném režimu |
| 20188000 | BDS490 LED20-/740 I DM GRB DF-S GR CLO S | 12,8 W | Úroveň přepětové ochrany do 10 kV v diferenciálním režimu a 10 kV v běžném režimu |
| 20189700 | BDS490 LED50-/740 I DM GRB DF-S GR CLO S | 30,5 W | Úroveň přepětové ochrany do 10 kV v diferenciálním režimu a 10 kV v běžném režimu |
| 20191000 | BDS490 LED100-/740 I DM GRB DF-S GR CLO | 58 W | Úroveň přepětové ochrany do 10 kV v diferenciálním režimu a 10 kV v běžném režimu |

| Order Code | Full Product Name | Spotřeba energie | Přepětová ochrana (společná/rozdílová) |
|------------|---|------------------|---|
| 20194100 | BDS490 LED80-4S/830 PSU I S GRB GR 60 | 61 W | Úroveň přepětové ochrany do 6 kV v diferenciálním režimu a 8 kV v běžném režimu |
| 20196500 | BDS490 LED50-/830 II DM GRB GR 60 | 40,5 W | Úroveň přepětové ochrany do 6 kV v diferenciálním režimu a 8 kV v běžném režimu |
| 20197200 | BDS490 LED70-/830 II DM GRB GR 60 | 53 W | Úroveň přepětové ochrany do 6 kV v diferenciálním režimu a 8 kV v běžném režimu |
| 20328000 | BDS490 LED50/727 PSD-SR II DM GR SRT 60 | 37,5 W | Úroveň přepětové ochrany do 6 kV v diferenciálním režimu a 8 kV v běžném režimu |

Řízení a stmívání

| Order Code | Full Product Name | Stmívatelné | Maximální úroveň ztlumení |
|------------|--|-------------|---------------------------|
| 93922200 | BDS490 CG20-/730 II S GR CLO C6K FQQ-PX1 | Ne | Není k dispozici |
| 20188000 | BDS490 LED20-/740 I DM GRB DF-S GR CLO S | Ne | Není k dispozici |
| 20189700 | BDS490 LED50-/740 I DM GRB DF-S GR CLO S | Ne | Není k dispozici |
| 20191000 | BDS490 LED100-/740 I DM GRB DF-S GR CLO | Ne | Není k dispozici |

| Order Code | Full Product Name | Stmívatelné | Maximální úroveň ztlumení |
|------------|---|-------------|---------------------------|
| 20194100 | BDS490 LED80-4S/830 PSU I S GRB GR 60 | Ne | Není k dispozici |
| 20196500 | BDS490 LED50-/830 II DM GRB GR 60 | Ne | Není k dispozici |
| 20197200 | BDS490 LED70-/830 II DM GRB GR 60 | Ne | Není k dispozici |
| 20328000 | BDS490 LED50/727 PSD-SR II DM GR SRT 60 | Ano | Programovatelný |

Certifikace a použití

| Order Code | Full Product Name | Test žhavým drátem |
|------------|--|--------------------------|
| 93922200 | BDS490 CG20-/730 II S GR CLO C6K FQQ-PX1 | Teplota 650 °C, doba 5 s |
| 20188000 | BDS490 LED20-/740 I DM GRB DF-S GR CLO S | - |
| 20189700 | BDS490 LED50-/740 I DM GRB DF-S GR CLO S | - |
| 20191000 | BDS490 LED100-/740 I DM GRB DF-S GR CLO | - |

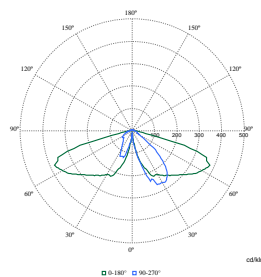
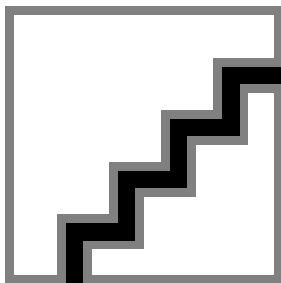
| Order Code | Full Product Name | Test žhavým drátem |
|------------|---|--------------------|
| 20194100 | BDS490 LED80-4S/830 PSU I S GRB GR 60 | - |
| 20196500 | BDS490 LED50-/830 II DM GRB GR 60 | - |
| 20197200 | BDS490 LED70-/830 II DM GRB GR 60 | - |
| 20328000 | BDS490 LED50/727 PSD-SR II DM GR SRT 60 | - |

Životnost (podle IEC)

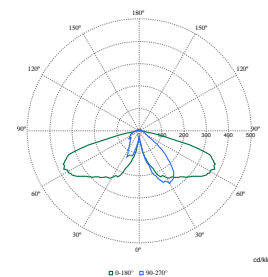
| Order Code | Full Product Name | Poruchovost předřadníku po 5000 hod provozu. |
|------------|--|--|
| 93922200 | BDS490 CG20-/730 II S GR CLO C6K FQQ-PX1 | 0,05 % |
| 20188000 | BDS490 LED20-/740 I DM GRB DF-S GR CLO S | - |
| 20189700 | BDS490 LED50-/740 I DM GRB DF-S GR CLO S | - |
| 20191000 | BDS490 LED100-/740 I DM GRB DF-S GR CLO | - |

| Order Code | Full Product Name | Poruchovost předřadníku po 5000 hod provozu. |
|------------|---|--|
| 20194100 | BDS490 LED80-4S/830 PSU I S GRB GR 60 | - |
| 20196500 | BDS490 LED50-/830 II DM GRB GR 60 | - |
| 20197200 | BDS490 LED70-/830 II DM GRB GR 60 | - |
| 20328000 | BDS490 LED50/727 PSD-SR II DM GR SRT 60 | - |

Polar Wide Diagrams



Polar Normal (separate) - BDS4901 - 912300024686



Polar Normal (separate) - BDS4901 - 912300024689

