





CityVario – portefólio competitivo e modular

Escolha entre cinco luminárias LED modulares: Post Top, Asymmetric, Bowl, Suspensa e Catenária. Concebidas para preços competitivos, fácil manutenção e sustentabilidade. Com componentes reutilizáveis, redução do desperdício de materiais e melhor impacto do ciclo de vida. Estas luminárias oferecem preços acessíveis, atualizações fáceis e redução do uso de materiais, ajudando os municípios a cumprir metas energéticas enquanto mantêm uma estética clássica.

Benefícios

- Baixo custo
- Plataformas LEDGINE-O e Ledigine P para desempenho superior, com opções de temperaturas de cor e distribuições de luz
- Longa vida útil: 100 000 horas a L90 e valores superiores

- Fácil acesso ao equipamento, resistente a vandalismo (IK10), elevada proteção contra entrada (IP66)
- Pontuação EPD competitiva

Applications

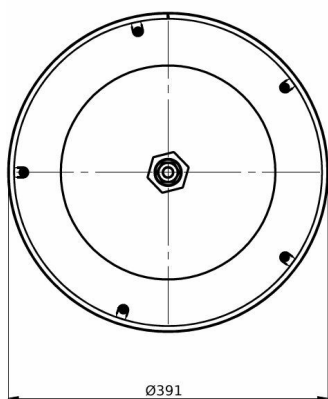
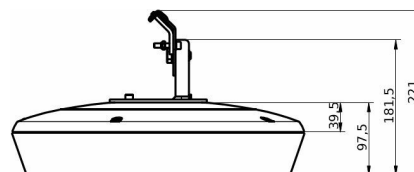
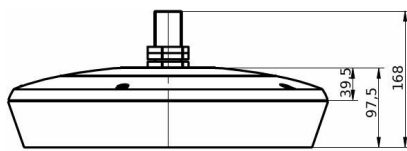
- Áreas urbanas e residenciais
- Ciclovias, percursos e passagens pedonais

- Centros urbanos e praças
- Parques de estacionamento

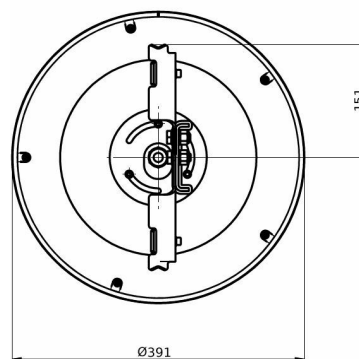
Características

- Portfólio competitivo e modular
- Forte desempenho em sustentabilidade

Desenho dimensional



BSS300 LED60/730-1P DM16P SRT G1



BSS301 LED60/730-1P DM16P SRT C

Informações gerais

Código da família das lâmpadas	LED60 [LED module 6000 lm]
Número de unidades de equipamento	1 unidade
Driver incluído	Sim

Caraterísticas técnicas da luz

Rácio de fluxo luminoso ascendente	0
Fluxo Luminoso	5.127 lm
Temperatura de cor correlacionada (Nom.)	3000 K
Índice de Restituição Cromática (IRC)	70
Cor da fonte de luz	730 branco quente
Difusão de feixe da luz da luminária	50° - 4° x 123°
Tipo de ótica exterior	Meio de distribuição com versão 24 para desempenho (para 5050)

Funcionamento e características elétricas

Proteção contra sobretensão (Comum/diferencial) -

Características mecânicas e compartimento

Cor do compartimento Cinza escuro
Código de proteção de entrada IP66 [Proteção contra penetração de pó, à prova de jato]
Ângulo de inclinação standard no topo da coluna -
Ângulo de inclinação standard na entrada lateral -
Tipo de difusor ótico Vidro

Funcionamento de emergência

Central de emergência Não

Aprovação e aplicação

Marca de inflamabilidade -
Marca CE Sim

Funcionamento e características elétricas

Order Code	Full Product Name	Consumo de Energia
36961100	BSS300 LED60/730-1P DM16P G1	33,1 W
36962800	BSS300 LED60/730-1P DM16P SRT G1	32,6 W
36963500	BSS301 LED60/730-1P DM16P C	33,1 W
36964200	BSS301 LED60/730-1P DM16P SRT C	32,6 W

Controlos e regulação

Order Code	Full Product Name	Regulável
36961100	BSS300 LED60/730-1P DM16P G1	Não
36962800	BSS300 LED60/730-1P DM16P SRT G1	Sim
36963500	BSS301 LED60/730-1P DM16P C	Não
36964200	BSS301 LED60/730-1P DM16P SRT C	Sim

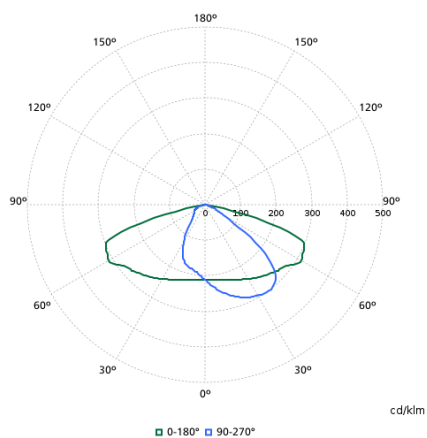
Características mecânicas e compartimento

Order Code	Full Product Name	Código de proteção mecânica contra impactos
36961100	BSS300 LED60/730-1P DM16P G1	IK10
36962800	BSS300 LED60/730-1P DM16P SRT G1	IK09
36963500	BSS301 LED60/730-1P DM16P C	IK10
36964200	BSS301 LED60/730-1P DM16P SRT C	IK09

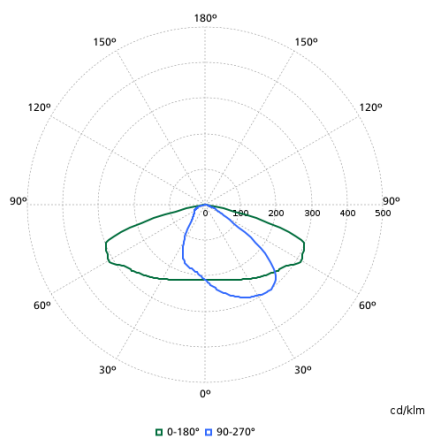
Dados do produto

Order Code	Full Product Name	Código da família de produtos
36961100	BSS300 LED60/730-1P DM16P G1	BSS300
36962800	BSS300 LED60/730-1P DM16P SRT G1	BSS300
36963500	BSS301 LED60/730-1P DM16P C	BSS301
36964200	BSS301 LED60/730-1P DM16P SRT C	BSS301

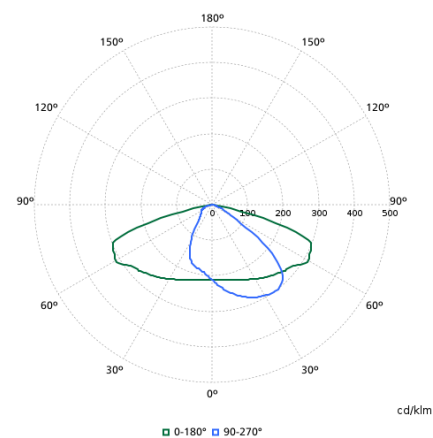
Polar normal diagrams



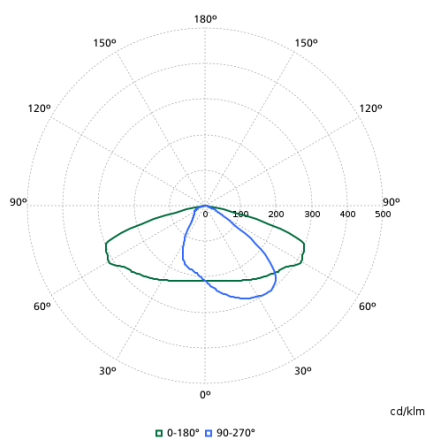
912300060806



912300060808



912300060807



912300060805

