



CityVario

BDS300





## CityVario – konkurencyjne i modułowe portfolio

Zaprojektowane z myślą o konkurencyjnych cenach, łatwym serwisowaniu i zrównoważonym rozwoju. Wyposażone w komponenty wielokrotnego użytku, ograniczoną ilość odpadów materiałowych oraz lepszy wpływ na cykl życia produktu. Te oprawy zapewniają przystępną cenę, łatwą modernizację oraz ograniczenie zużycia materiałów, pomagając gminom osiągać cele energetyczne przy zachowaniu klasycznej estetyki.

## Korzyści

- Produkt idealny w publicznych i komercyjnych modernizacjach oświetlenia

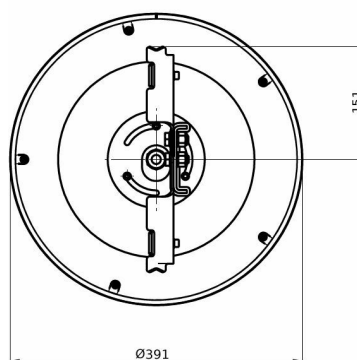
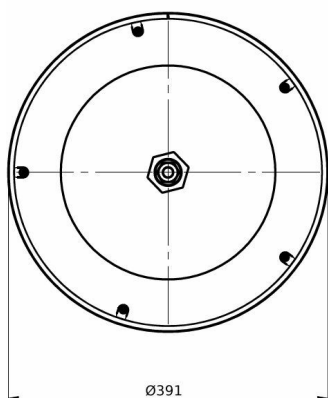
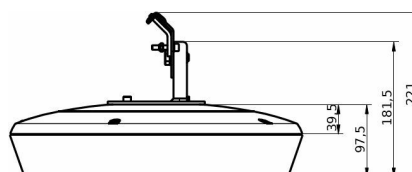
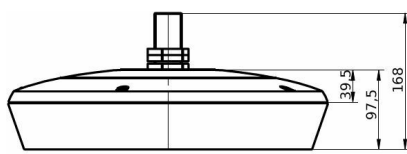
## Applications

- Oświetlenie miejskie

## Cechy

- Architektura produktu modułowa

## Rysunki techniczne



BSS300 LED60/730-1P DM16P SRT G1

BSS301 LED60/730-1P DM16P SRT C

### Informacje ogólne

Kod rodziny lamp	LED60 [LED module 6000 lm]
Liczba sztuk osprzętu zasilającego	1 jednostka
W zestawie sterownik	Tak

- Wysoka skuteczność świetlna
- Ekonomiczny i przyszłościowy
- Zakres pakietów strumieni świetlnych od 800 do 10000 lm oraz różne CCT (2200K, 2700K, 3000K, 4000K)
- System kodów QR Service Tag ułatwiający instalację i konserwację
- Nie dotyczy

### Dane techniczne oświetlenia

Sprawność świetlna w górę	0
Strumień Świetlny	5 127 lm
Skorelowana temperatura barwowa (Nom)	3000 K
Wskaźnik oddawania barw (CRI)	70
Barwa źródła światła	730 barwa ciepło-biała
Kąt rozsyłu światła oprawy oświetleniowej	50° - 4° × 123°
Typ optyki zewnętrznej	Wersja 24 Performance ze średnim rozsyłem (dla 5050)

### Eksploatacja i połączenie elektryczne

Ochrona przeciwprzepięciowa (wspólna/różnicowa)	-
---	---

### Mechanika i korpus

Kolor Korpusu	Ciemnoszary
Kod stopnia ochrony	IP66 [Zabezpieczone przed przenikaniem kurzu, strugoodporne]
Standardowy kąt nachylenia przy montażu bezpośrednio na słupie	-
Standardowy kąt nachylenia przy montażu na wysięgniku	-
Typ klosza	Szyba

### Praca w trybie awaryjnym

Centralne oświetlenie awaryjne	Nie
--------------------------------	-----

### Certyfikaty i zastosowania

Oznaczenie palności	-
Znak CE	Tak

## Eksploatacja i połączenie elektryczne

Order Code	Full Product Name	Zużycie energii
36961100	BSS300 LED60/730-1P DM16P G1	33,1 W
36962800	BSS300 LED60/730-1P DM16P SRT G1	32,6 W
36963500	BSS301 LED60/730-1P DM16P C	33,1 W
36964200	BSS301 LED60/730-1P DM16P SRT C	32,6 W

## Układy sterowania i ściemnianie

Order Code	Full Product Name	Z możliwością przyciemniania
36961100	BSS300 LED60/730-1P DM16P G1	Nie
36962800	BSS300 LED60/730-1P DM16P SRT G1	Tak
36963500	BSS301 LED60/730-1P DM16P C	Nie
36964200	BSS301 LED60/730-1P DM16P SRT C	Tak

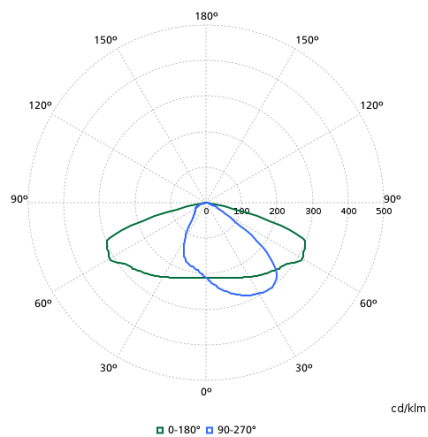
## Mechanika i korpus

Order Code	Full Product Name	Mech. kod ochrony przed uderzeniami
36961100	BSS300 LED60/730-1P DM16P G1	IK10
36962800	BSS300 LED60/730-1P DM16P SRT G1	IK09
36963500	BSS301 LED60/730-1P DM16P C	IK10
36964200	BSS301 LED60/730-1P DM16P SRT C	IK09

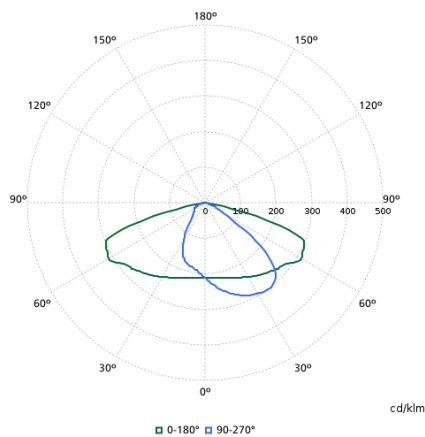
## Dane techniczne produktu

Order Code	Full Product Name	Rodzina produktów
36961100	BSS300 LED60/730-1P DM16P G1	BSS300
36962800	BSS300 LED60/730-1P DM16P SRT G1	BSS300
36963500	BSS301 LED60/730-1P DM16P C	BSS301
36964200	BSS301 LED60/730-1P DM16P SRT C	BSS301

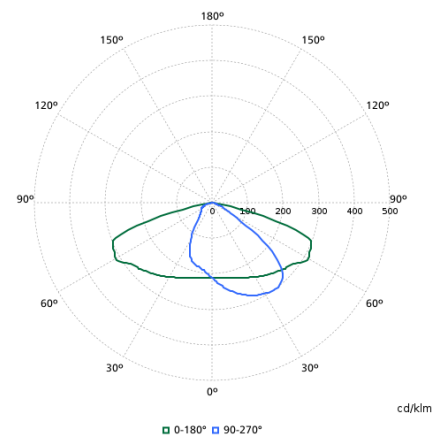
## Polar normal diagrams



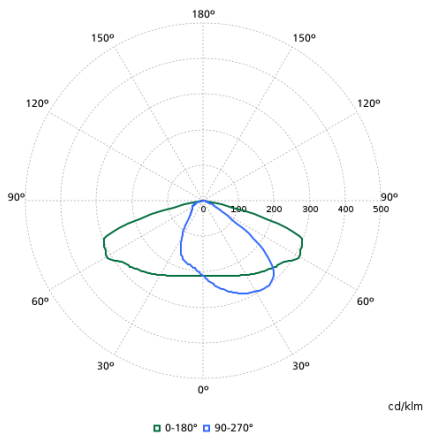
912300060806



912300060808



912300060807



912300060805