



CityVario

BDS300





CityVario – Competitief en modulair portfolio

Kies uit vijf modulaire LED-armaturen: Post Top, Asymmetrisch, Bowl, Hangend en Catenary. Ontworpen voor concurrerende prijzen, eenvoudige service en duurzaamheid. Met herbruikbare componenten, minder materiaalverspilling en een verbeterde levenscyclusimpact Deze armaturen bieden betaalbaarheid, eenvoudige upgrades en minder materiaalgebruik, waardoor gemeenten hun energiedoelstellingen kunnen halen terwijl ze een klassieke esthetiek behouden.

Voordelen

- Modulaire verlichtingsserie, ontworpen voor kostenbesparing, met oog voor duurzaamheid
- LEDGINE-O en Ledgine P platformen voor optimale prestaties, een ruime keuze aan kleurtemperaturen en lichtverdelingen
- Lange levensduur: 100.000 uur bij L90 en hoger
- Eenvoudige toegang tot VSA, vandalismebestendig (IK10), stof- en waterdicht (IP 66)
- Volledige EPD-score

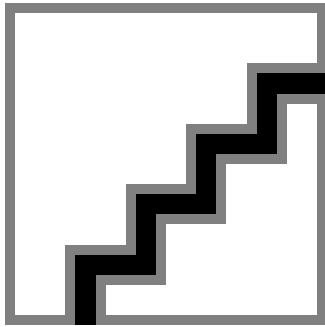
Applications

- Stads- en woonwijken.
- Fietspaden, voetpaden en voetgangersoversteekplaatsen
- Stadscentra en pleinen
- Parkeerplaatsen

Kenmerken

- Competitief en modulair portfolio
- Sterke duurzaamheidsperformance

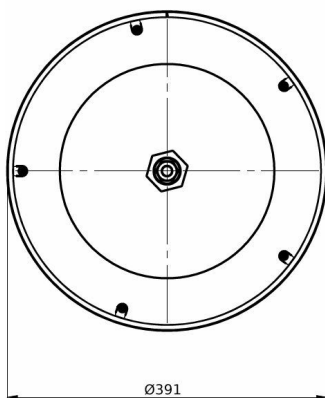
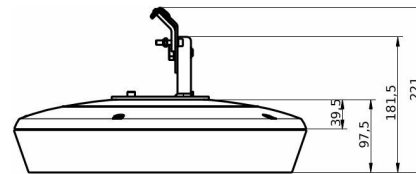
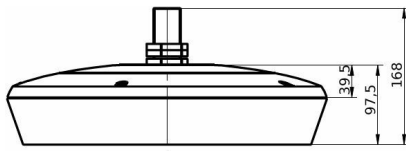
Versions



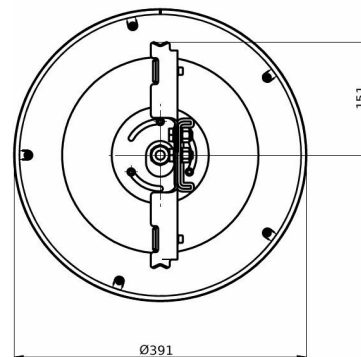
CityVario Bowl Screw

- Kosteneffectief en toekomstbestendig
- Reeks lumenpakketten (800 tot 10000 lm) en CCT's (2200K, 2700K, 3000K, 4000K)
- Servicetag voor eenvoudige installatie en onderhoud
- n.v.t.

Maatschets



BSS300 LED60/730-1P DM16P SRT G1



BSS301 LED60/730-1P DM16P C

Algemene informatie

Type lichtbron	LED60 [LED module 6000 lm]
Aantal VSA's	1 unit
Driver/VSA inbegrepen	Ja

Gegevens lichttechniek

Lichtvervuiling naar boven (ULR)	0
Lichtstroom	5.127 lm
Gecorreleerde kleurtemperatuur (nom.)	3000 K
Kleurweergave-index (CRI)	70
Kleur lichtbron	730 warmwit
Bundelspreiding armatuur	50° - 4° × 123°
Type optiek buiten	Lichtverdeling middelbreed, uitvoering 24, prestaties (voor 5050)

Bedrijfs- en elektrische gegevens

Surge Protection (Common/Differential)	-
--	---

Eigenschappen behuizing en afmetingen

Kleur behuizing	Donkergrijs
Beschermingsklasse	IP 66 [Bescherming tegen binnendringen van stof, straalwaterdicht]
Standaard kantelhoek opzetmontage	-
Standaard kantelhoek opschuifmontage	-
Type lichtkap	Glas

Werking op noodstroom

Centrale noodpost	Nee
-------------------	-----

Keurmerken en classificaties

Brandbaarheidsmarkering	-
CE-markering	Ja

Bedrijfs- en elektrische gegevens

Order Code	Full Product Name	Energieverbruik
8721103369611	BSS300 LED60/730-1P DM16P G1	33,1 W
8721103369628	BSS300 LED60/730-1P DM16P SRT G1	32,6 W
8721103369635	BSS301 LED60/730-1P DM16P C	33,1 W
8721103369642	BSS301 LED60/730-1P DM16P SRT C	32,6 W

Dimbaarheid en regelsystemen

Order Code	Full Product Name	Dimbaar
8721103369611	BSS300 LED60/730-1P DM16P G1	Nee
8721103369628	BSS300 LED60/730-1P DM16P SRT G1	Ja
8721103369635	BSS301 LED60/730-1P DM16P C	Nee
8721103369642	BSS301 LED60/730-1P DM16P SRT C	Ja

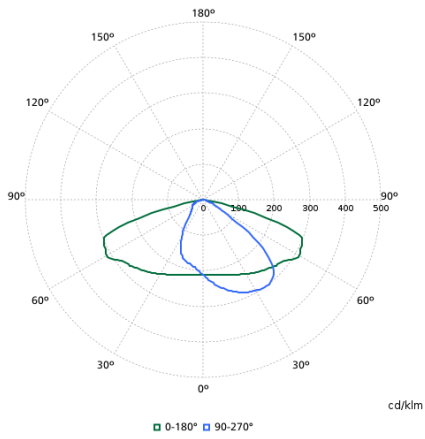
Eigenschappen behuizing en afmetingen

Order Code	Full Product Name	IK-classificatie
8721103369611	BSS300 LED60/730-1P DM16P G1	IK10
8721103369628	BSS300 LED60/730-1P DM16P SRT G1	IK09
8721103369635	BSS301 LED60/730-1P DM16P C	IK10
8721103369642	BSS301 LED60/730-1P DM16P SRT C	IK09

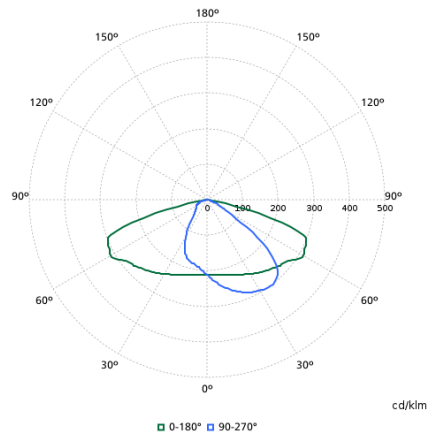
Productgegevens

Order Code	Full Product Name	Code productfamilie
8721103369611	BSS300 LED60/730-1P DM16P G1	BSS300
8721103369628	BSS300 LED60/730-1P DM16P SRT G1	BSS300
8721103369635	BSS301 LED60/730-1P DM16P C	BSS301
8721103369642	BSS301 LED60/730-1P DM16P SRT C	BSS301

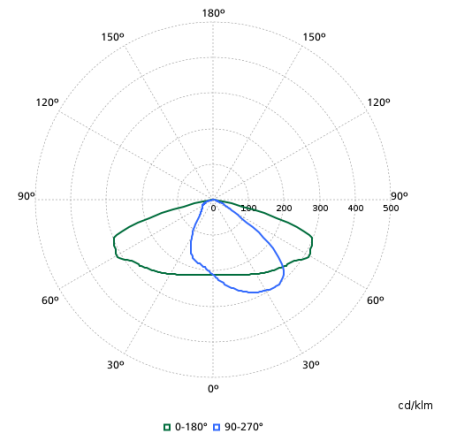
Polar normal diagrammen



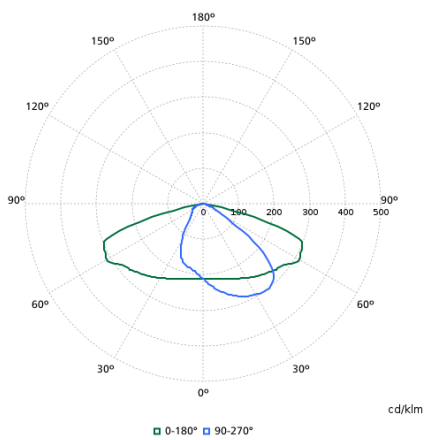
912300060806



912300060808



912300060807



912300060805