



CityVario

BDS300



# CityVario – Competitief en modulair portfolio

Kies uit vijf modulaire LED-armaturen: Post Top, Asymmetrisch, Bowl, Hangend en Catenary. Ontworpen voor concurrerende prijzen, eenvoudige service en duurzaamheid. Met herbruikbare componenten, minder materiaalverspilling en een verbeterde levenscyclusimpact Deze armaturen bieden betaalbaarheid, eenvoudige upgrades en minder materiaalgebruik, waardoor gemeenten hun energiedoelstellingen kunnen halen terwijl ze een klassieke esthetiek behouden.

## Voordelen

- Lage kosten
- LEDGINE-O en Ledigine P platformen voor optimale prestaties, keuze uit kleurtemperaturen en lichtverdelingen
- Lange levensduur: 100.000 uur bij L90 en hoger
- Eenvoudige toegang tot VSA, vandalismebestendig (IK10), stof- en waterdicht (IP 66)
- Concurrerende EPD-score

## Applications

- Stads- en woonwijken.
- Fietspaden, voetpaden en voetgangersoversteekplaatsen

## Versions



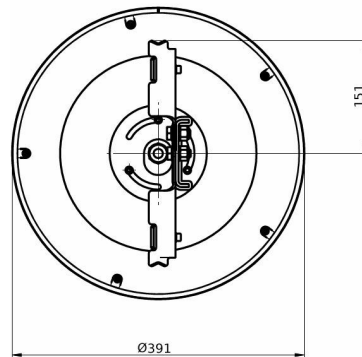
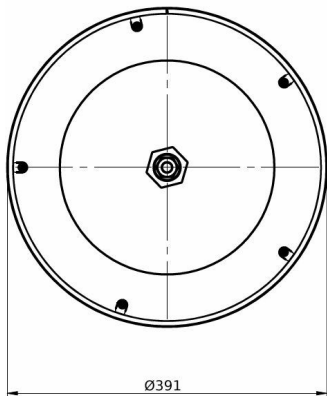
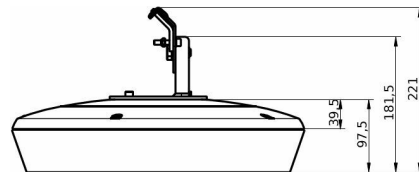
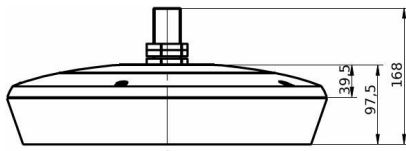
CityVario Suspended/  
Catenar

- Stadscentra en pleinen
- Parkeerplaatsen

## Kenmerken

- Competitief en modulair portfolio
- Sterke duurzaamheidsperformance
- Kosteneffectief en toekomstbestendig
- Reeks lumenpakketten (800 tot 10000 lm) en CCT's (2200K, 2700K, 3000K, 4000K)
- Servicetag voor eenvoudige installatie en onderhoud
- n.v.t.

## Maatschets



BSS300 LED60/730-1P DM16P SRT G1

BSS301 LED60/730-1P DM16P SRT C

### Algemene informatie

Type lichtbron	LED60 [LED module 6000 lm]
Aantal VSA's	1 unit
Driver/VSA inbegrepen	Ja

### Gegevens lichttechniek

Lichtvervuiling naar boven (ULR)	0
Lichtstroom	5.127 lm
Gecorreleerde kleurtemperatuur (nom.)	3000 K
Kleurweergave-index (CRI)	70
Kleur lichtbron	730 warmwit
Bundelspreiding armatuur	50° - 4° × 123°
Type optiek buiten	Lichtverdeling middelbreed, uitvoering 24, prestaties (voor 5050)

### Bedrijfs- en elektrische gegevens

Energieverbruik	32,6 W
Surge Protection (Common/Differential)	-

## Dimbaarheid en regelsystemen

Dimbaar Ja

## Eigenschappen behuizing en afmetingen

Kleur behuizing Donkergrijs  
Beschermingsklasse IP 66 [Bescherming tegen binnendringen van stof, straalwaterdicht]  
IK-classificatie IK09 [10 J]  
Standaard kantelhoek opzetmontage -  
Standaard kantelhoek opschuifmontage -  
Type lichtkap Glas

## Werking op noodstroom

Centrale noodpost Nee

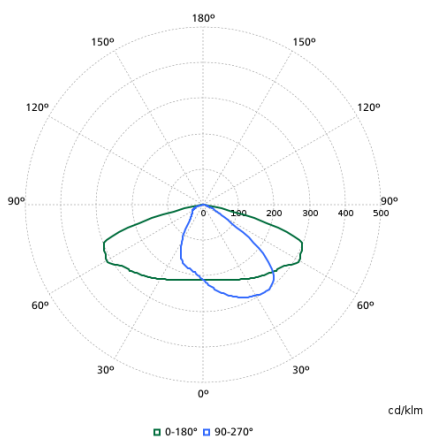
## Keurmerken en classificaties

Brandbaarheidsmarkering -  
CE-markering Ja

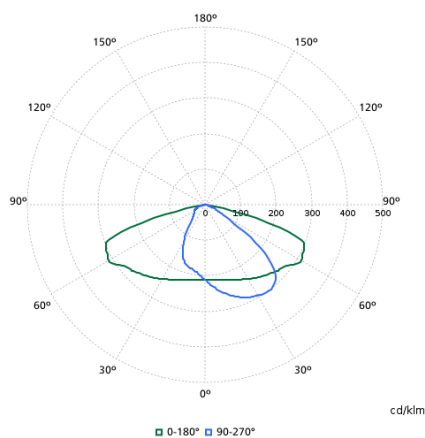
## Productgegevens

Order Code	Full Product Name	Code productfamilie
8721103369628	BSS300 LED60/730-1P DM16P SRT G1	BSS300
8721103369642	BSS301 LED60/730-1P DM16P SRT C	BSS301

## Polar normal diagrammen



912300060806



912300060808

