



CityVario

BDS300





CityVario – Portafoglio competitivo e modulare

Scegli tra quattro corpi illuminanti LED modulari: Post Top, Asimmetrico, Sospensione e Catenaria. Progettati per assicurare prestazioni, durata, manutenibilità e sostenibilità commerciale. Caratterizzati da componenti riutilizzabili, uso di materiale riciclato per un impatto ambientale ridotto a fronte di un lungo ciclo di vita per aiutare i comuni a raggiungere i loro obiettivi energetici, di servizio alla comunità e di estetica urbana.

Vantaggi

- Famiglia di apparecchi versatili, economicamente interessanti e progettati con attenzione alla sostenibilità.
- Piattaforma LEDgine P per le migliori prestazioni, ampia scelta di temperature di colore e distribuzioni luminose.
- Lunga durata: 100.000 ore a L90 e oltre.
- Facile accesso all'alimentatore, resistente agli atti vandalici (IK10), elevata protezione all'ingresso di acqua e polvere (IP66)
- Pienamente rispondente alle normative nazionali e regionali, corredato da certificato EPD.

Applications

- Zone urbane, residenziali e parchi
- Piste ciclabili, percorsi e attraversamenti pedonali
- Centri città e piazze
- Parcheggi

Caratteristiche

- Portafoglio competitivo e modulare, con 4 diverse tipologie di installazione.
- Ottime prestazioni illuminotecniche, qualità garantita e sostenibilità.

Versions



CityVario Suspended/
Catenar



CityVario Bowl Screw



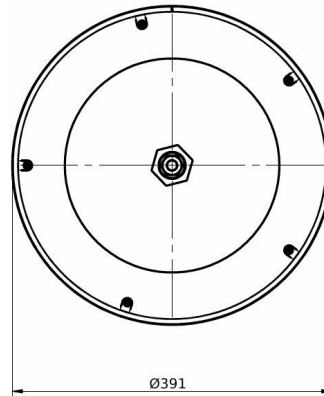
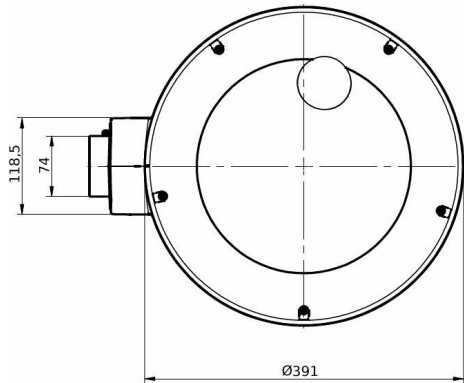
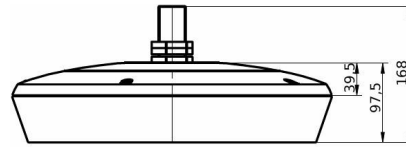
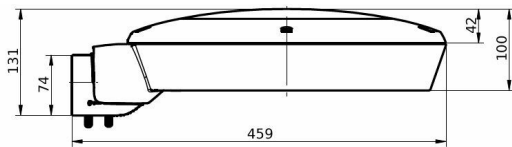
CityVario Asymmetric



CityVario Asymmetric

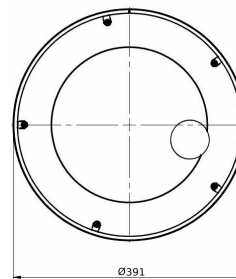
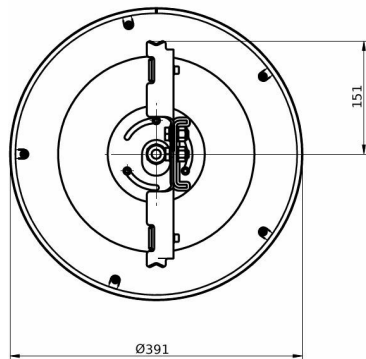
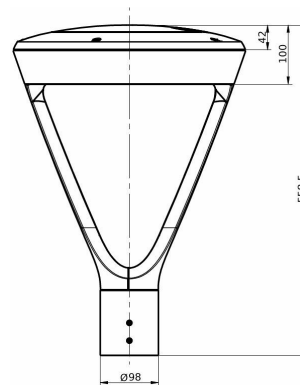
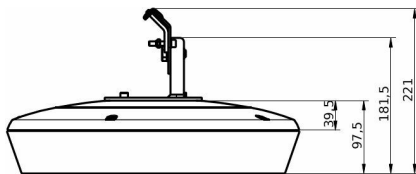
- Predisposto alla connettività per il controllo punto a punto.
- Ampia gamma di pacchetti lumen (da 800 a 10000 lm) e TCC (2200K, 2700K, 3000K, 4000K) con alte efficienze
- Facile identificazione dell'apparecchio grazie al sistema Signify Service tag, che fornisce anche informazioni per installazione e manutenzione più semplici.
- N/D

Disegno tecnico



BPS300 LED60/730-1P DM16P SRT 48/60S

BSS300 LED60/730-1P DM16P G1



BSS301 LED60/730-1P DM16P C

BDS300 LED60/730-1P DM16P 60P

Informazioni generali

Codice famiglia lampada	LED60 [LED module 6000 lm]
Sorgente luminosa sostituibile	Sì
Numero di riduttori	1 unità
Driver incluso	Sì

Dati tecnici di illuminazione

Rapporto di emissione luminosa verso l'alto	0
Temperatura di colore correlata (Nom)	3000 K
Indice di resa cromatica (CRI)	70
Colore sorgente luminosa	730 bianco caldo
Tipo di ottica aree esterne	Distribution Medium versione 24 Performance (per 5050)

Funzionamento e parte elettrica

Protezione da sovratensioni (comune/ differenziale) -

Meccanica e corpo

Colore alloggiamento e una gestione termica	Grigio scuro IP66 [Protetto contro la penetrazione di polvere, a prova di getto]
Tipo copertura ottica	Vetro

Funzionamento di emergenza

Emergenza centralizzata	No
-------------------------	----

Approvazione e applicazione

Test filo incandescente	-
Marchio di infiammabilità	-
Marchio CE	Sì

Dati tecnici di illuminazione

Order Code	Full Product Name	Flusso luminoso	Ampiezza fascio luminoso dell'apparecchio d'illuminazione
36961100	BSS300 LED60/730-1P DM16P G1	5.127 lm	50° - 4° x 123°
36962800	BSS300 LED60/730-1P DM16P SRT G1	5.127 lm	50° - 4° x 123°
36963500	BSS301 LED60/730-1P DM16P C	5.127 lm	50° - 4° x 123°
36964200	BSS301 LED60/730-1P DM16P SRT C	5.127 lm	50° - 4° x 123°
36959800	BPS300 LED60/730-1P DM16P 48/60S	5.127 lm	50° - 4° x 123°
36960400	BPS300 LED60/730-1P DM16P SRT 48/60S	5.127 lm	50° - 4° x 123°
36957400	BDS300 LED60/730-1P DM16P 60P	4.280 lm	37° - 9° x 148°
36958100	BDS300 LED60/730-1P DM16P SRT 60P	4.280 lm	37° - 9° x 148°

Funzionamento e parte elettrica

Order Code	Full Product Name	Consumo energetico
36961100	BSS300 LED60/730-1P DM16P G1	33,1 W
36962800	BSS300 LED60/730-1P DM16P SRT G1	32,6 W
36963500	BSS301 LED60/730-1P DM16P C	33,1 W
36964200	BSS301 LED60/730-1P DM16P SRT C	32,6 W
36959800	BPS300 LED60/730-1P DM16P 48/60S	33,1 W
36960400	BPS300 LED60/730-1P DM16P SRT 48/60S	32,6 W
36957400	BDS300 LED60/730-1P DM16P 60P	33,1 W
36958100	BDS300 LED60/730-1P DM16P SRT 60P	32,6 W

Controlli e dimmerazione

Order Code	Full Product Name	Dimmerabile
36961100	BSS300 LED60/730-1P DM16P G1	No
36962800	BSS300 LED60/730-1P DM16P SRT G1	Sì
36963500	BSS301 LED60/730-1P DM16P C	No
36964200	BSS301 LED60/730-1P DM16P SRT C	Sì
36959800	BPS300 LED60/730-1P DM16P 48/60S	No
36960400	BPS300 LED60/730-1P DM16P SRT 48/60S	Sì
36957400	BDS300 LED60/730-1P DM16P 60P	No
36958100	BDS300 LED60/730-1P DM16P SRT 60P	Sì

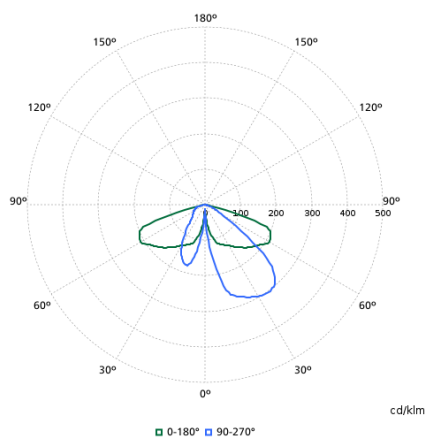
Meccanica e corpo

Order Code	Full Product Name	Codice di protezione dagli impatti meccanici	Angolo standard di inclinazione testa palo	Angolo di inclinazione standard ingresso laterale
36961100	BSS300 LED60/730-1P DM16P G1	IK10	-	-
36962800	BSS300 LED60/730-1P DM16P SRT G1	IK09	-	-
36963500	BSS301 LED60/730-1P DM16P C	IK10	-	-
36964200	BSS301 LED60/730-1P DM16P SRT C	IK09	-	-
36959800	BPS300 LED60/730-1P DM16P 48/60S	IK10	-	0°
36960400	BPS300 LED60/730-1P DM16P SRT 48/60S	IK09	-	0°
36957400	BDS300 LED60/730-1P DM16P 60P	IK10	0°	-
36958100	BDS300 LED60/730-1P DM16P SRT 60P	IK09	0°	-

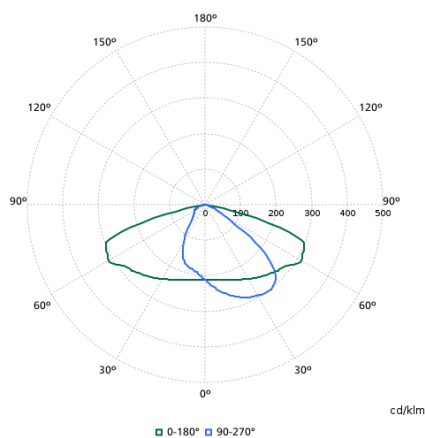
Dati del prodotto

Order Code	Full Product Name	Codice famiglia prodotto
36961100	BSS300 LED60/730-1P DM16P G1	BSS300
36962800	BSS300 LED60/730-1P DM16P SRT G1	BSS300
36963500	BSS301 LED60/730-1P DM16P C	BSS301
36964200	BSS301 LED60/730-1P DM16P SRT C	BSS301
36959800	BPS300 LED60/730-1P DM16P 48/60S	BPS300
36960400	BPS300 LED60/730-1P DM16P SRT 48/60S	BPS300
36957400	BDS300 LED60/730-1P DM16P 60P	BDS300
36958100	BDS300 LED60/730-1P DM16P SRT 60P	BDS300

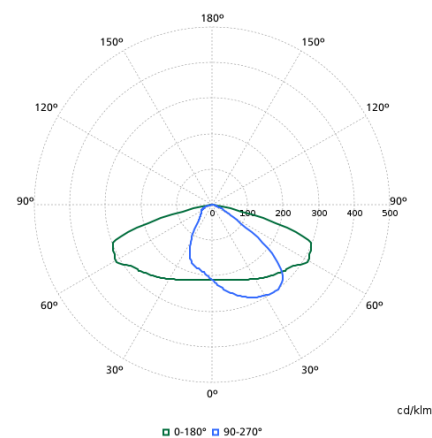
Polar normal diagrams



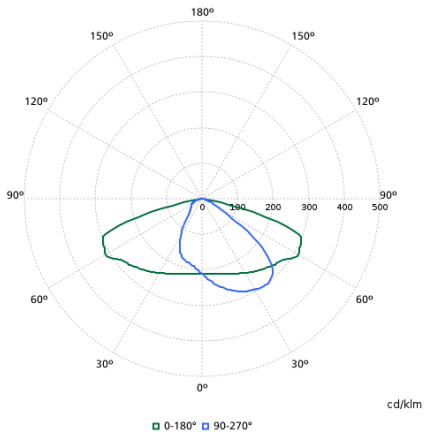
912300060801



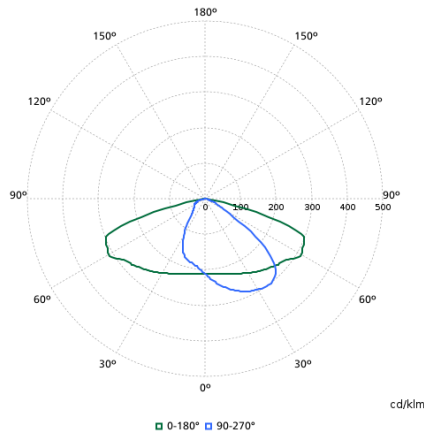
912300060806



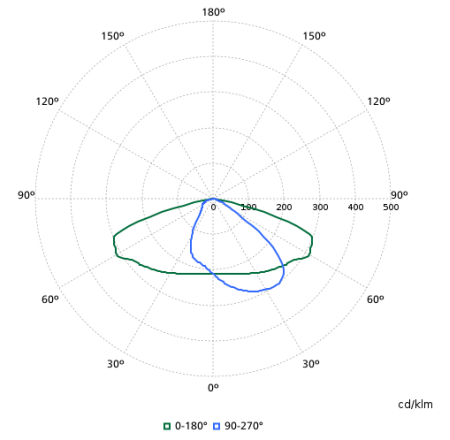
912300060808



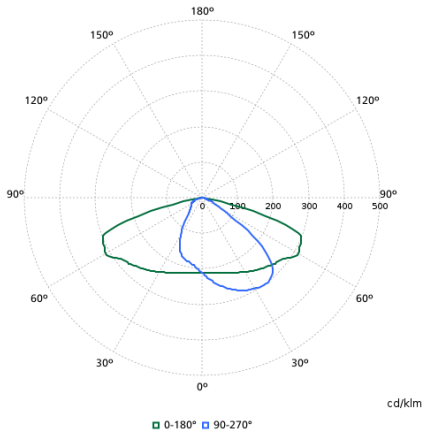
912300060807



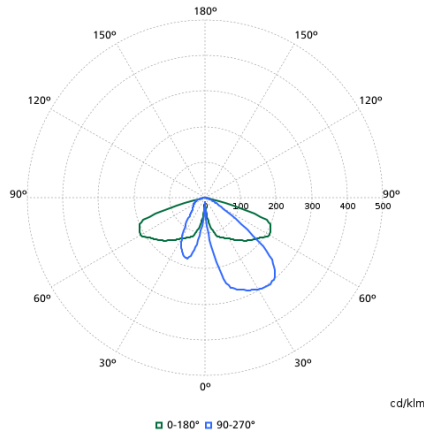
912300060805



912300060804



912300060803



912300060802