



CityVario

BDS300



CityVario : Eclairage modulaire et durable, évolutif et intelligent pour des espaces urbains en évolution

Une gamme étendue : 5 esthétiques au sein d'une famille modulaire, versions Post-Top 2 bras, Latéral/Top, avec Vasque, Suspendu et Caténaire, pour s'adapter à tous types de rues et applications urbaines. Conçu pour l'efficacité : Grâce à des prix compétitifs, une maintenance facilitée et des composants évolutifs, les municipalités peuvent réduire leurs coûts d'exploitation, sans compromis sur la performance. Une fabrication pensée pour la durabilité : En intégrant des composants réutilisables, en limitant l'usage de matériaux et en s'appuyant sur la technologie LED Ultra Efficace LEDgine P, les villes améliorent leur performance environnementale sur tout le cycle de vie et répondent à leurs enjeux énergétiques.

Avantages

- 5 modèles modulaires pour s'adapter à tous types de rues et applications urbaines
- Fabrication durable avec des composants réutilisables et une réduction de la consommation de matériaux
- Longue durée de vie : 100 000 heures à L93 minimum
- Protection IP66 et résistance IK10 pour les environnements difficiles
- Prêt pour le futur avec une prise Zhaga-D4i (SR System Ready) dessus pour Interact
- Équipé de Service tag pour une installation et une maintenance faciles

Applications

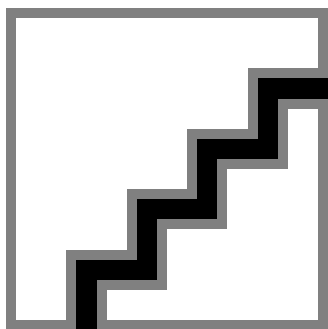
- Zones urbaines et résidentielles
- Pistes cyclables et voies piétonnes

- Centres-villes et places
- Parcs et jardins

Fonctions

- Famille modulaire et économique
- Différents choix de températures de couleur : 1 800 K, 2 200 K, 2 700 K et 3 000 K
- Nouvelle plateforme Ultra Efficace LEDgine P avec efficacité système jusqu'à 170 lm/W
- Large choix en termes de distributions lumineuses et de coupes-flux arrière internes
- Protection contre les surtensions jusque 10kV
- Garantie standard de 5 ans (possibilité d'extension jusqu'à 10 ans en option)
- NA

Versions

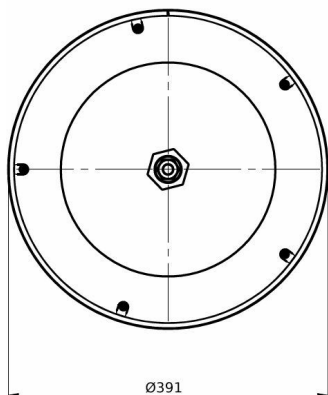
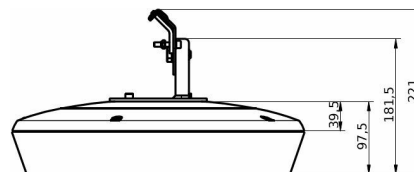
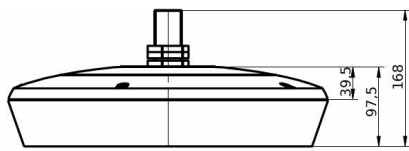


CityVario Bowl Screw

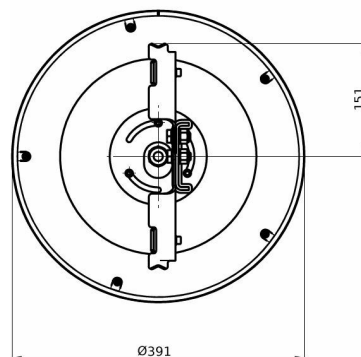


CityVario Suspended/
Catenar

Schéma dimensionnel



BSS300 LED60/730-1P DM16P SRT G1



BSS301 LED60/730-1P DM16P SRT C

Informations générales

Code famille lampe	LED60 [LED module 6000 lm]
Nombre d'appareillages	1 unité
Driver inclus	Oui

Données techniques de l'éclairage

Rendement du flux lumineux vers le haut	0
Flux lumineux	5.127 lm
Température de couleur corrélée (nom.)	3000 K
Indice de rendu de couleur (IRC)	70
Température de couleur	730 blanc chaud
Diffusion du faisceau de lumière du luminaire	50° - 4° × 123°
Type d'optique d'extérieur	Distribution moyenne version 24 Performance (pour 5050)

Fonctionnement et électricité

Consommation électrique	32,6 W
Protection contre les surtensions (communes/différentielles)	-

Commandes et gradation

Variation de l'intensité lumineuse	Oui
------------------------------------	-----

Mécanique et boîtier

Couleur du corps	Gris foncé
Indice de protection	IP66 [Protection contre la pénétration de poussière, protection contre les jets d'eau]
Protection contre les chocs mécaniques	IK09 [10 J]
Angle d'inclinaison standard pour montage en top de mât	-
Fixation latérale pour un angle d'inclinaison standard	-
Type de cache optique/de lentille	Verre

Fonctionnement de secours

Secours centralisé	Non
--------------------	-----

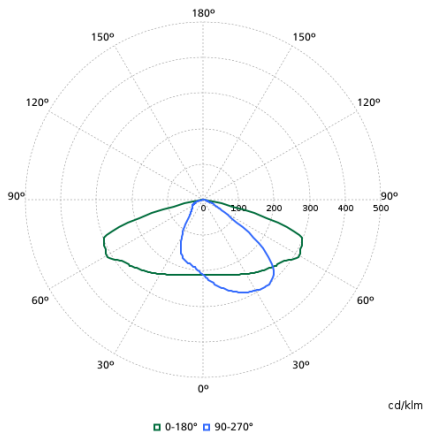
Approbation et application

Inflammabilité	-
Marquage CE	Oui

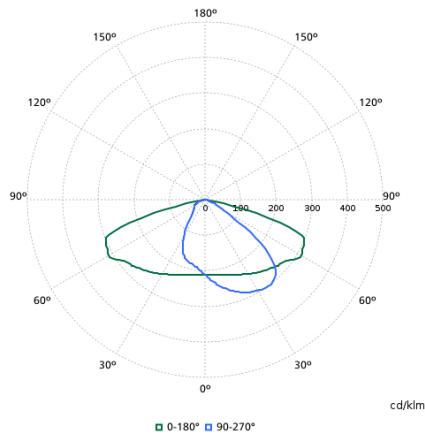
Données du produit

Order Code	Full Product Name	Code famille de produits
8721103369628	BSS300 LED60/730-1P DM16P SRT G1	BSS300
8721103369642	BSS301 LED60/730-1P DM16P SRT C	BSS301

PDiagramme photométrique polaire



912300060806



912300060808