





CityVario – Wettbewerbsfähiges und modulares Portfolio

Die modulare LED-Leuchtenfamilie umfasst fünf Designvarianten: Mastaufsatz (Post Top), Mastansatz (asymmetrisch), Kegelleuchte (Bowl), Abgehängt sowie eine Seilleuchte (Catenary). Damit passt sich CityVario unterschiedlichsten städtebaulichen Anforderungen und Gestaltungskonzepten an. Das System wurde für nachhaltige Wirtschaftlichkeit, einfache Wartung und langfristige Investitionssicherheit entwickelt. Dank modularer Bauweise mit wiederverwendbaren Komponenten und reduziertem Materialeinsatz wird der ökologische Fußabdruck über den gesamten Lebenszyklus hinweg deutlich verbessert. CityVario überzeugt durch zukunftsichere Aufrüstbarkeit, effizienten Ressourceneinsatz und eine verlässliche LED-Technologie. Beleuchtungskonzepte profitieren von einer hochwertigen

Beleuchtungslösung, die hilft, Energie- und Nachhaltigkeitsziele zu erreichen – ohne auf eine zeitlos-klassische Ästhetik zu verzichten.

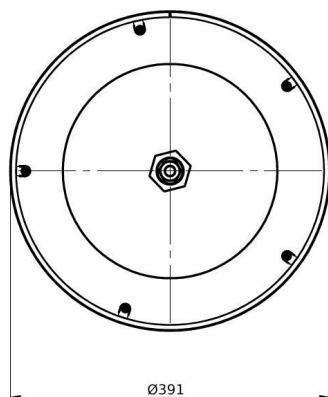
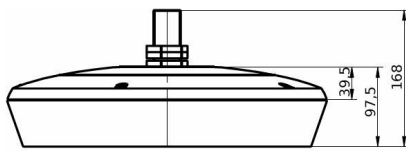
Vorteile

- Modulare Leuchtenfamilie – Nachhaltige Wirtschaftlichkeit und langfristige Investitionssicherheit
- LEDGINE O- und LEDGINE P Plattformen – Hohe Performance sowie flexible Wahl von Farbtemperaturen und Lichtverteilungen
- Bis zu 100.000 Stunden Lebensdauer bei L90 und höher für einen dauerhaft geringen Wartungsaufwand
- Robustes (IK10/IP66) und servicefreundliches Design mit einfachem Gerätezugang
- Überzeugende Umweltbilanz (EPD)

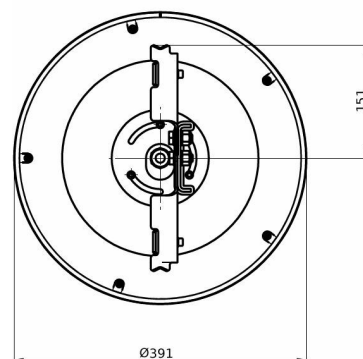
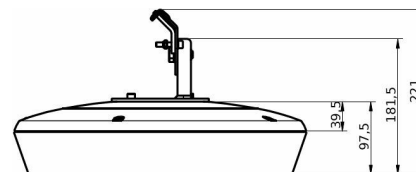
Applications

- Wohngebiete
- Fahrradwege, Fußwege und Fußgängerübergänge

Abmessungsskizzen



BSS300 LED60/730-1P DM16P SRT G1



BSS301 LED60/730-1P DM16P C

- Stadtzentren und Plätze
- Parkplätze

Merkmale

- Modulares Produkt mit mehreren Leuchtenvarianten
- Nachhaltig ausgelegtes Systemdesign
- Zukunftssichere Systemarchitektur für eine langfristige Planung
- Lichtstropfpakete von 800 bis 10.000 lm sowie CCTs: 2200 K, 2700 K, 3000 K, 4000 K
- Service-Tag zur eindeutigen Identifikation bei Installation und Wartung
- n. z.

Allgemeine Informationen

Lampenfamiliencode	LED60 [LED module 6000 lm]
Anzahl Betriebsgeräte	Einheit
Betriebsgerät inklusive	Ja

Lichttechnische Daten

Nach oben gerichtete Lichtstromrate	0
Lichtstrom	5'127 lm
Ähnlichste Farbtemperatur	3000 K
Farbwiedergabeindex (CRI)	70
Farbe der Lichtquelle	730 Warmweiß
Ausstrahlungswinkel Leuchte	50° - 4° x 123°
Optiktyp im Außenbereich	Mittlere Lichtverteilung Version 24 Leistung (für 5050)

Betrieb und Elektrik

Überspannungsschutz (allgemein/ differenziell)	-
---	---

Mechanik und Gehäuse

Gehäusefarbe	Dunkelgrau
Schutzart (IP)	IP66 [Schutz gegen Eindringen von Staub, strahlwassergeschützt]
Standardaufneigung Aufsatzmontage	-
Standardaufneigung Ansatzmontage	-
Typ optische Abdeckung	Glas

Notfallbetrieb

Zentrale Notbeleuchtung	Nein
-------------------------	------

Genehmigung und Anwendung

Entflammbarkeitszeichen	-
CE-Zeichen	Ja

Betrieb und Elektrik

Order Code	Full Product Name	Systemleistung
36961100	BSS300 LED60/730-1P DM16P G1	33.1 W
36962800	BSS300 LED60/730-1P DM16P SRT G1	32.6 W
36963500	BSS301 LED60/730-1P DM16P C	33.1 W
36964200	BSS301 LED60/730-1P DM16P SRT C	32.6 W

Lichtregelung und Dimmen

Order Code	Full Product Name	Dimmbar
36961100	BSS300 LED60/730-1P DM16P G1	Nein
36962800	BSS300 LED60/730-1P DM16P SRT G1	Ja
36963500	BSS301 LED60/730-1P DM16P C	Nein
36964200	BSS301 LED60/730-1P DM16P SRT C	Ja

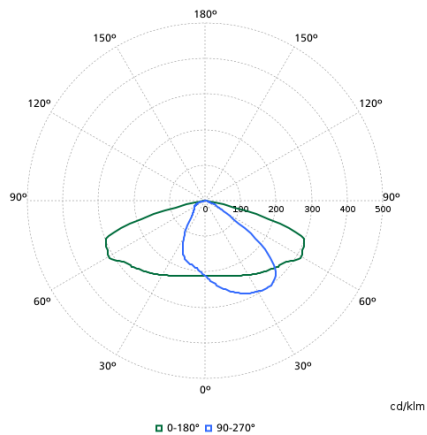
Mechanik und Gehäuse

Order Code	Full Product Name	Schlagfestigkeit (IK)
36961100	BSS300 LED60/730-1P DM16P G1	IK10
36962800	BSS300 LED60/730-1P DM16P SRT G1	IK09
36963500	BSS301 LED60/730-1P DM16P C	IK10
36964200	BSS301 LED60/730-1P DM16P SRT C	IK09

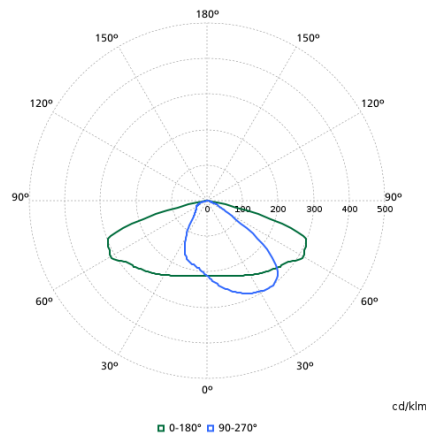
Produktdaten

Order Code	Full Product Name	Produktfamiliencode
36961100	BSS300 LED60/730-1P DM16P G1	BSS300
36962800	BSS300 LED60/730-1P DM16P SRT G1	BSS300
36963500	BSS301 LED60/730-1P DM16P C	BSS301
36964200	BSS301 LED60/730-1P DM16P SRT C	BSS301

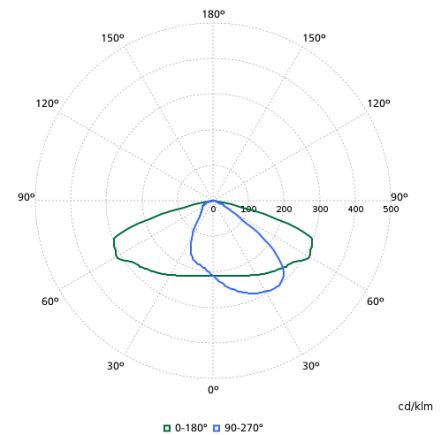
Lichtverteilungskurve



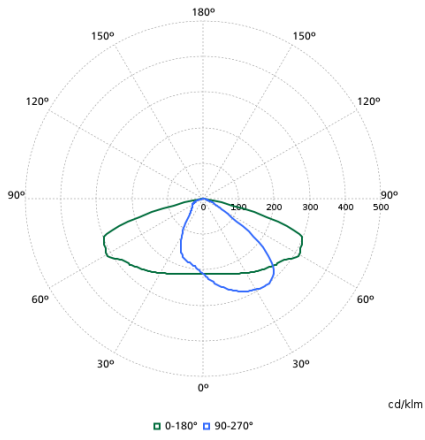
912300060806



912300060808



912300060807



912300060805