



UrbanStar — połączenie nowoczesnego wzornictwa z efektywnością technologii LED

UrbanStar

Na terenach mieszkaniowych znane od lat klasyczne oprawy z lampami PL-L lub HPL można teraz zastąpić efektownymi oprawami wykorzystującymi najnowsze technologie LED. Nowe rozwiązanie zachowuje równowagę wizualną i atmosferę starszego systemu. UrbanStar to bardzo wydajna oprawa LED, która w porównaniu z rozwiązaniami opartymi na lampach PL-L zużywa znacznie mniej energii. Zaprojektowano ją specjalnie pod kątem terenów mieszkalnych. Półprzezroczysty stożkowy klosz emituje bardzo przyjazne światło.

Korzyści

- Zużycie energii nawet o 40% niższe niż w lampach PL-L
- Komfortowe światło tworzy przyjazną atmosferę

Cechy

- Optymalnie dobrana optyka
- Klosz półprzezroczysty
- Równomierny rozkład światła na oświetlanych powierzchniach

Zastosowanie

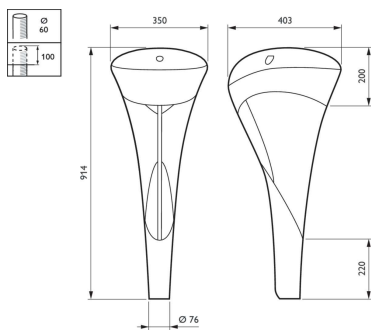
- Tereny mieszkaniowe

Wersje



OPPr BDS100i 0003

Rysunki techniczne



Informacje ogólne

W zestawie sterownik	Tak
Wymienne źródło światła	Tak
Liczba sztuk osprzętu zasilającego	1 jednostka
Service Tag	Tak

Dane techniczne oświetlenia

Barwa źródła światła	740 neutralna biel
Skorelowana temperatura barwowa (Nom)	4000 K
Wskaźnik oddawania barw (CRI)	70
Sprawność świetlna w górę	0,03

Eksploatacja i połączenie elektryczne

Ochrona przeciwprzepięciowa (wspólna/różnicowa)	Poziom ochrony przeciwprzepięciowej do 6 kV w trybie różnicowym i 6 kV w trybie wspólnym
-------------------------------------------------	------------------------------------------------------------------------------------------

Mechanika i korpus

Typ klosza	Klosz z poliwęglanu
Kolor Korpusu	Szary
Mech. kod ochrony przed uderzeniami	IK06
Kod stopnia ochrony	IP66
Standardowy kąt nachylenia przy montażu na wysięgniku	-
Standardowy kąt nachylenia przy montażu bezpośrednio na słupie	0°

Certyfikaty i zastosowania

Znak CE	Tak
Oznaczenie palności	-

Dane techniczne produktu

Rodzina produktów	BDS100
-------------------	--------

Informacje ogólne

Order Code	Full Product Name	Kod rodziny lamp
45040300	BDS100 LED22/740 I DM50 DGR CLO C5K	LED22
45043400	BDS100 LED43/740 I DW50 DGR D9 C1K	LED43

Dane techniczne oświetlenia

Order Code	Full Product Name	Kąt rozsyłu światła		Typ optyki zewnętrznej
		oprawy oświetleniowej	Strumień Świetlny	
45040300	BDS100 LED22/740 I DM50 DGR CLO C5K	30° - 5° x 153°	1 848 lm	Średni rozsył 50

Order Code	Full Product Name	Kąt rozsyłu światła		Typ optyki zewnętrznej
		oprawy oświetleniowej	Strumień Świetlny	
45043400	BDS100 LED43/740 I DW50 DGR D9 C1K	23° - 8° x 152°	3 741 lm	Szeroki rozsył 50

Eksploatacja i połączenie elektryczne

Order Code	Full Product Name	Zużycie energii
45040300	BDS100 LED22/740 I DM50 DGR CLO C5K	13,8 W

Order Code	Full Product Name	Zużycie energii
45043400	BDS100 LED43/740 I DW50 DGR D9 C1K	26,5 W

Układy sterowania i ściemnianie

Order Code	Full Product Name	Z możliwością przyciemniania	Maksymalny poziom przyciemnienia
45040300	BDS100 LED22/740 I DM50 DGR CLO C5K	Nie	-

Order Code	Full Product Name	Z możliwością przyciemniania	Maksymalny poziom przyciemnienia
45043400	BDS100 LED43/740 I DW50 DGR D9 C1K	Tak	20%

