



UrbanStar – połączenie nowoczesnego wzornictwa z wydajnością technologii LED

Na terenach mieszkaniowych znane od lat stożkowe oprawy z lampami PL-L lub HPL można teraz zastąpić efektownymi, eleganckimi oprawami wykorzystującymi najnowsze technologie LED. Nowe rozwiązanie bez trudu zachowuje równowagę wizualną i atmosferę starszego systemu. Oprawy UrbanStar, dzięki ich zoptymalizowanemu modułowi LED oraz dostosowanej do danego zastosowania optyce, zapewniają nadzwyczajne poziomy oświetlenia przy wysokiej sprawności energetycznej. Zaprojektowano je specjalnie pod kątem terenów mieszkalnych, a półprzezroczysty stożkowy klosz daje bardzo przyjemne światło.

Korzyści

- Zużycie energii nawet o 40% niższe niż w lampach PL-L
- Komfortowe światło buduje przyjazną atmosferę
- Wyposażone w Service tag, system identyfikacyjny oparty na QR, który identyfikuje każdą oprawę oświetleniową i dostarcza informacje na temat jej utrzymania, instalacji i części zamiennych

Applications

- Tereny mieszkaniowe

Cechy

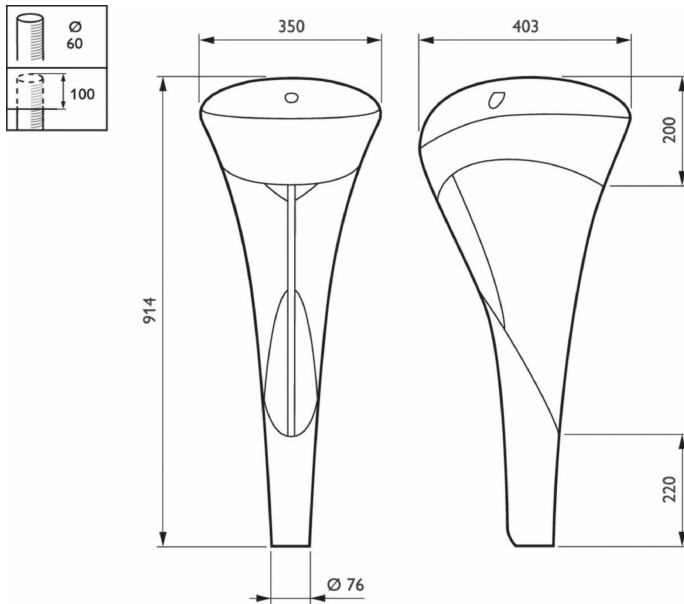
- Zoptymalizowana optyka zapewniająca efektywny i komfortowy rozsył światła
- Ochrona mleczna
- Równomierny rozsył światła

Wersje



OPPr BDS100i 0003

Rysunki techniczne



BDS100 LED22/740 | DM50 DGR CLO C5K

Informacje ogólne

Wymienne źródło światła	Tak
Liczba sztuk osprzętu zasilającego	1 jednostka
W zestawie sterownik	Tak
Service Tag	Tak

Dane techniczne oświetlenia

Sprawność świetlna w górę	0,03
Skorelowana temperatura barwowa (Nom)	4000 K
Wskaźnik oddawania barw (CRI)	70
Barwa źródła światła	740 neutralna biel

Eksploatacja i połączenie elektryczne

Ochrona przeciwprzepięciowa (wspólna/różnicowa)	Poziom ochrony przeciwprzepięciowej do 6 kV w trybie różnicowym i 6 kV w trybie wspólnym
---	--

Układy sterowania i ściemnianie

Maksymalny poziom przyciemnienia	20%
----------------------------------	-----

Mechanika i korpus

Kolor Korpusu	Szary
Kod stopnia ochrony	IP66 [Zabezpieczone przed przenikaniem kurzu, strugoodporne]
Mech. kod ochrony przed uderzeniami	IK06 [1 J]
Standardowy kąt nachylenia przy montażu bezpośrednio na słupie	0°
Standardowy kąt nachylenia przy montażu na wysięgniku	-
Typ klosza	Klosz z poliwęglanu

Certyfikaty i zastosowania

Oznaczenie palności	-
Znak CE	Tak

Dane techniczne produktu

Rodzina produktów	BDS100 [URBANJOY]
-------------------	-------------------

Informacje ogólne

Order Code	Full Product Name	Kod rodziny lamp
45040300	BDS100 LED22/740 I DM50 DGR CLO C5K	LED22
45043400	BDS100 LED43/740 I DW50 DGR D9 C1K	LED43

Dane techniczne oświetlenia

Order Code	Full Product Name	Strumień Świetlny	Kąt rozsyłu światła oprawy oświetleniowej	Typ optyki zewnętrznej
45040300	BDS100 LED22/740 I DM50 DGR CLO C5K	1 848 lm	30° - 5° x 153°	Średni rozsył 50
45043400	BDS100 LED43/740 I DW50 DGR D9 C1K	3 741 lm	23° - 8° x 152°	Szeroki rozsył 50

Eksploatacja i połączenie elektryczne

Order Code	Full Product Name	Zużycie energii
45040300	BDS100 LED22/740 I DM50 DGR CLO C5K	13,8 W
45043400	BDS100 LED43/740 I DW50 DGR D9 C1K	26,5 W

Układy sterowania i ściemnianie

Order Code	Full Product Name	Z możliwością przyciemniania
45040300	BDS100 LED22/740 I DM50 DGR CLO C5K	Nie
45043400	BDS100 LED43/740 I DW50 DGR D9 C1K	Tak