



## UrbanStar – un design novateur au service des performances LED

Dans les zones résidentielles, en application de la directive ErP de 2015, les luminaires de type boule équipés de lampes à vapeur de mercure peuvent être remplacés par ce luminaire au design novateur doté de la technologie LED, sans dégrader l'équilibre visuel et l'ambiance d'éclairage. UrbanStar est un luminaire LED performant qui permet une réduction sensible de la consommation d'énergie, en comparaison avec les luminaires équipés de lampes vapeur de mercure. Destiné aux applications résidentielles, il fournit une lumière très confortable.

### Avantages

- Jusqu'à 40 % d'économies d'énergie par rapport aux luminaires 'boule' équipés de lampes PL-L
- Lumière confortable pour une atmosphère plaisante

### Applications

- Zones résidentielles

### Fonctions

- Optique optimisée pour offrir des niveaux d'éclairage efficaces et confortables

• Protection dépoli

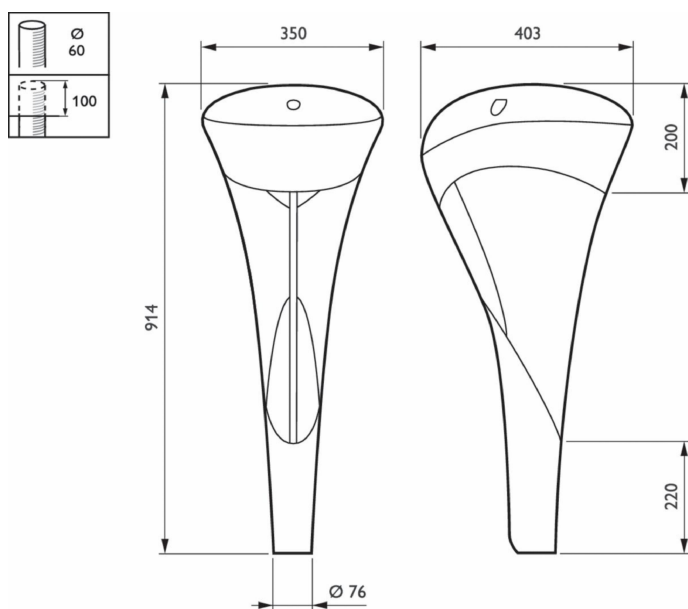
• Distribution uniforme de la lumière

## Versions

OPPR BDS100i 0003



## Schéma dimensionnel



BDS100 LED43/740 | DW50 DGR D9 C1K

### Informations générales

Code famille lampe	LED43 [LED module 4300 lm]
Source lumineuse remplaçable	Oui
Nombre d'appareillages	1 unité
Driver inclus	Oui
Service Tag	Oui

## Données techniques de l'éclairage

Rendement du flux lumineux vers le haut	0,03
Flux lumineux	3.741 lm
Température de couleur corrélée (nom.)	4000 K
Indice de rendu de couleur (IRC)	70
Température de couleur	740 blanc neutre
Diffusion du faisceau de lumière du luminaire	23° - 8° x 152°
Type d'optique d'extérieur	Distribution extensive 50

## Fonctionnement et électricité

Consommation électrique	26,5 W
Protection contre les surtensions (communes/différentielles)	Niveau de protection contre les surtensions jusqu'à 6 kV en mode différentiel et 6 kV en mode commun

## Commandes et gradation

Variation de l'intensité lumineuse	Oui
Niveau de gradation maximal	20%

## Mécanique et boîtier

Couleur du corps	Gris
Indice de protection	IP66 [Protection contre la pénétration de poussière, protection contre les jets d'eau]
Protection contre les chocs mécaniques	IK06 [1 J]
Angle d'inclinaison standard pour montage en top de mât	0°
Fixation latérale pour un angle d'inclinaison standard	-
Type de cache optique/de lentille	Vasque/cache en polycarbonate

## Approbation et application

Inflammabilité	-
Marquage CE	Oui

## Données du produit

Code famille de produits	BDS100 [URBANJOY]
--------------------------	-------------------