



ClassicStreet: gemiři yansıtıyor, geleceęe řekil veriyor

ClassicStreet

20. yzyıl sokak fenerlerinin akıllarda kalan gzellięini aęrıřtıran ClassicStreet, řık tasarım ile eski aydınlatma armatrlerinin ince ayrıntılarını bir araya getirmenin yanı sıra gnmzn kentsel aydınlatma gereksinimlerini de karřılamaktadır. LED etrafında tasarlanan ClassicStreet, LEDGINE-O motoru ve uygulamaya zel optikleri sayesinde sokak veya yol aydınlatması iin olaęanst dzeyde aydınlatma ve enerji performansı sunuyor. Hafif kavisli tasarımı, zel braketleri ve direkleriyle řehirleri gzelleřtiren aędař bir grnm yaratırken, gece ve gndzleri farklı ve sıcak ambiyanslar yaratıyor. Geleneksel mimari yapıların yanı sıra modern kentsel ortamlar iin de uygundur. Bu aędař sokak aydınlatması zm, hem baęımsız hem de Signify'ın Interact uygulaması gibi geliřmiř kontrol ve aydınlatma yazılımı uygulamalarıyla eřleřtirilmesini saęlayan System Ready (SR) soketi sayesinde geleceęe hazırdır. ClassicStreet aydınlatma armatrleri, karanlık gkyznn gzellięini bozmayan zel ışık tariflerimize sahiptir. Ayrıca, Signify Service etiket uygulaması sayesinde her ClassicStreet armatr benzersiz bir řekilde tanımlanabilir. Direk kapısının i kısmına veya doęrudan armatr üzerine yerleřtirilen QR kodunu tarayarak armatrn konfigrasyonuna anında ulařabilirsiniz. Bu sayede bakım ve programlama iřlemleri daha hızlı ve kolay hale gelir, aydınlatma varlıkları ve yedek paralarından oluřan dijital bir ktphane oluřturmanız mmkn olur.

Faydaları

- Geleneksel sokak fenerlerinden ilham alınarak geliřtirilen benzersiz aędař tasarım
- LEDGINE-O ve zel optiklerle aydınlatma ve enerji performansında sınıfının en iyisi
- Geleneksel ve tarihi mimari yapıların yanı sıra modern ortamlar iin de uygundur
- Kolay kurulum ve bakım iin servis etiketi

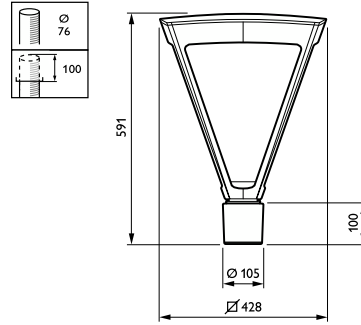
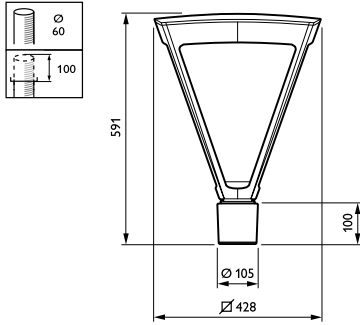
Özellikler

- En üst aydınlatma ve askılı aydınlatma modelleri mevcuttur
- Özel ClassicStreet destekleri ve direkleri
- Rahat ve verimli aydınlatma seviyeleri için optimize edilmiş optikler
- Standart ve gelişmiş aydınlatma kontrolleriyle eşleştirilmeye hazır SR soketi

Uygulama

- Yol ve Sokak
- Parklar ve meydanlar
- Konutlar
- Ana kent içi yollar ve caddeler; yan yollar ve yerleşim bölgesindeki yollar ve caddeler
- Şehir merkezleri ve tarihi alanlar
- Bisiklet ve yürüyüş yolları, meydanlar, parklar ve oyun alanları

Boyutlu çizim



ÜRÜN BİLGİLERİ



ClassicStreet-BDP794-1DPP.tif



ClassicStreet-BDP794-2DPP.tif

ÜRÜN BİLGİLERİ



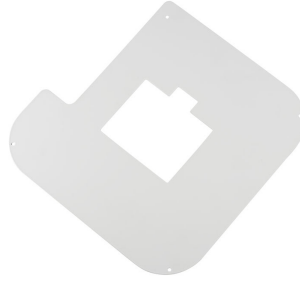
ClassicStreet-BDP794-3DPP.tif



ClassicStreet-BDP794-4DPP.tif



ClassicStreet-BDP794-5DPP.tif



ClassicStreet-BDP794-6DPP.tif



ClassicStreet-BDP794-7DPP.tif



ClassicStreet-BDP794-8DPP.tif

Genel Bilgiler

Tertibat dahildir	Evet
Sürücü birimi sayısı	1 ünite
Service etiketi	Evet

Işık Teknik Ayrıntıları

Işık kaynağı sayısı	20
Yukarı doğru ışık çıkış oranı	0,03

Mekanik ve Muhafaza

Muhafaza Rengi	Siyah
Girişime Karşı Koruma Sınıfı	IP66
Standart devirme açısı yandan giriş	-
Standart eğim açısı üstten montaj	-

Onay ve Uygulama

CE işareti	Evet
Alev alma işareti	-

Ürün Verileri

Ürün ailesi kodu	BDP794
------------------	--------

Genel Bilgiler

Order Code	Full Product Name	Lamba ailesi kodu	Değiştirilebilen ışık kaynağı
11679800	BDP794 LED53-4S/740 PSU II DS50 MK-WH GF	LED53	Hayır
11680400	BDP794 LED52-4S/830 PSU II DS50 MK-WH GF	LED52	Hayır
11681100	BDP794 LED53-4S/740 PSU II DS50 MK-WH GF	LED53	Hayır
11682800	BDP794 LED42-4S/740 II DS50 MK-WH FG BK	LED42	Evet
11688000	BDP794 LED42-4S/740 II DW10 MK-WH FG BK	LED42	Evet
11689700	BDP794 LED53-4S/740 II DW10 MK-WH FG BK	LED53	Evet
11690300	BDP794 LED63-4S/740 II DW10 MK-WH FG BK	LED63	Evet
11691000	BDP794 LED52-4S/830 II DW10 MK-WH GF BK	LED52	Evet

Işık Teknik Ayrıntıları (1/2)

Order Code	Full Product Name	Aydınlatma armatürü ışık yayılması	Işık kaynağı rengi	İlişkili	
				Renk Sıcaklığı (Nom.)	Renk oluşurma dizini (CRI)
11679800	BDP794 LED53-4S/740 PSU II DS50 MK-WH GF	152° x 155°	740 nötr beyaz	4000 K	70
11680400	BDP794 LED52-4S/830 PSU II DS50 MK-WH GF	152° x 155°	830 sıcak beyaz	3000 K	80
11681100	BDP794 LED53-4S/740 PSU II DS50 MK-WH GF	152° x 155°	740 nötr beyaz	4000 K	70
11682800	BDP794 LED42-4S/740 II DS50 MK-WH FG BK	152° x 155°	740 nötr beyaz	4000 K	70
11688000	BDP794 LED42-4S/740 II DW10 MK-WH FG BK	52° - 7° x 151°	740 nötr beyaz	4000 K	70

Order Code	Full Product Name	Aydınlatma armatürü ışık yayılması	Işık kaynağı rengi	İlişkili	
				Renk Sıcaklığı (Nom.)	Renk oluşurma dizini (CRI)
11689700	BDP794 LED53-4S/740 II DW10 MK-WH FG BK	52° - 7° x 151°	740 nötr beyaz	4000 K	70
11690300	BDP794 LED63-4S/740 II DW10 MK-WH FG BK	52° - 7° x 151°	740 nötr beyaz	4000 K	70
11691000	BDP794 LED52-4S/830 II DW10 MK-WH GF BK	52° - 7° x 151°	830 sıcak beyaz	3000 K	80

Işık Teknik Ayrıntıları (2/2)

Order Code	Full Product Name	Işık Akısı	Optik sistem türü	
			dış mekan	
11679800	BDP794 LED53-4S/740 PSU II DS50 MK-WH GF	3.348 lm	Simetrik dağıtım	50

Order Code	Full Product Name	Işık Akısı	Optik sistem türü	
			dış mekan	
11680400	BDP794 LED52-4S/830 PSU II DS50 MK-WH GF	3.172 lm	Simetrik dağıtım	50

Order Code	Full Product Name	Optik sistem türü	
		Işık Akısı	dış mekan
11681100	BDP794 LED53-4S/740 PSU II DS50 MK-WH GF	3.348 lm	Simetrik dağıtım 50
11682800	BDP794 LED42-4S/740 II DS50 MK-WH FG BK	2.898 lm	Simetrik dağıtım 50
11688000	BDP794 LED42-4S/740 II DW10 MK-WH FG BK	2.993 lm	Geniş dağıtım 10

Order Code	Full Product Name	Optik sistem türü	
		Işık Akısı	dış mekan
11689700	BDP794 LED53-4S/740 II DW10 MK-WH FG BK	3.796 lm	Geniş dağıtım 10
11690300	BDP794 LED63-4S/740 II DW10 MK-WH FG BK	4.320 lm	Geniş dağıtım 10
11691000	BDP794 LED52-4S/830 II DW10 MK-WH GF BK	3.250 lm	Geniş dağıtım 10

Çalıştırma ve Elektrik

Order Code	Full Product Name	Güç Tüketimi	Ani Akım Koruması (Ortak/Diferansiyel)
11679800	BDP794 LED53-4S/740 PSU II DS50 MK-WH GF	33 W	6 kV diferansiyel mod ve 8 kV ortak moda kadar aşırı gerilim koruma seviyesi
11680400	BDP794 LED52-4S/830 PSU II DS50 MK-WH GF	42 W	6 kV diferansiyel mod ve 8 kV ortak moda kadar aşırı gerilim koruma seviyesi
11681100	BDP794 LED53-4S/740 PSU II DS50 MK-WH GF	33 W	6 kV diferansiyel mod ve 8 kV ortak moda kadar aşırı gerilim koruma seviyesi
11682800	BDP794 LED42-4S/740 II DS50 MK-WH FG BK	26 W	6 kV diferansiyel mod ve 8 kV ortak moda kadar aşırı gerilim koruma seviyesi

Order Code	Full Product Name	Güç Tüketimi	Ani Akım Koruması (Ortak/Diferansiyel)
11688000	BDP794 LED42-4S/740 II DW10 MK-WH FG BK	25 W	10 kV diferansiyel mod ve 10 kV ortak moda kadar aşırı gerilim koruma seviyesi
11689700	BDP794 LED53-4S/740 II DW10 MK-WH FG BK	32 W	10 kV diferansiyel mod ve 10 kV ortak moda kadar aşırı gerilim koruma seviyesi
11690300	BDP794 LED63-4S/740 II DW10 MK-WH FG BK	38,5 W	10 kV diferansiyel mod ve 10 kV ortak moda kadar aşırı gerilim koruma seviyesi
11691000	BDP794 LED52-4S/830 II DW10 MK-WH GF BK	40,5 W	10 kV diferansiyel mod ve 10 kV ortak moda kadar aşırı gerilim koruma seviyesi

Kontroller ve Dim Etme

Order Code	Full Product Name	Dim Edilebilir	Maksimum dim seviyesi
11679800	BDP794 LED53-4S/740 PSU II DS50 MK-WH GF	Hayır	Yok
11680400	BDP794 LED52-4S/830 PSU II DS50 MK-WH GF	Hayır	Yok
11681100	BDP794 LED53-4S/740 PSU II DS50 MK-WH GF	Hayır	Yok
11682800	BDP794 LED42-4S/740 II DS50 MK-WH FG BK	Evet	10%

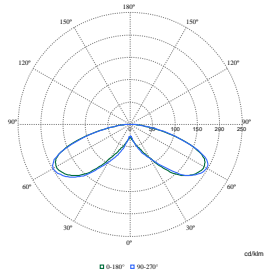
Order Code	Full Product Name	Dim Edilebilir	Maksimum dim seviyesi
11688000	BDP794 LED42-4S/740 II DW10 MK-WH FG BK	Hayır	Yok
11689700	BDP794 LED53-4S/740 II DW10 MK-WH FG BK	Hayır	Yok
11690300	BDP794 LED63-4S/740 II DW10 MK-WH FG BK	Hayır	Yok
11691000	BDP794 LED52-4S/830 II DW10 MK-WH GF BK	Hayır	Yok

Mekanik ve Muhafaza

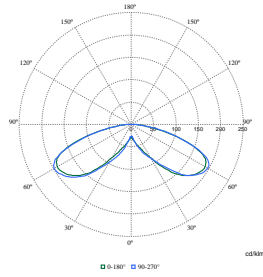
Order Code	Full Product Name	Mekanik çarpışma koruma kodu	
		Optik kapak tipi	Mekanik çarpışma koruma kodu
11679800	BDP794 LED53-4S/740 PSU II DS50 MK-WH GF	Buzlu cam	IK08
11680400	BDP794 LED52-4S/830 PSU II DS50 MK-WH GF	Buzlu cam	IK08
11681100	BDP794 LED53-4S/740 PSU II DS50 MK-WH GF	Buzlu cam	IK08
11682800	BDP794 LED42-4S/740 II DS50 MK-WH FG BK	Düz cam	IK09

Order Code	Full Product Name	Mekanik çarpışma koruma kodu	
		Optik kapak tipi	Mekanik çarpışma koruma kodu
11688000	BDP794 LED42-4S/740 II DW10 MK-WH FG BK	Düz cam	IK09
11689700	BDP794 LED53-4S/740 II DW10 MK-WH FG BK	Düz cam	IK09
11690300	BDP794 LED63-4S/740 II DW10 MK-WH FG BK	Düz cam	IK09
11691000	BDP794 LED52-4S/830 II DW10 MK-WH GF BK	Buzlu cam	IK08

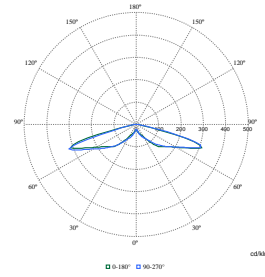
Polar Wide Diagrams



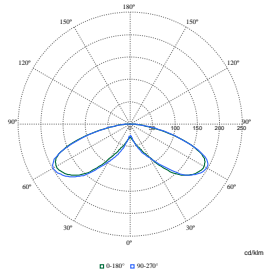
Polar Normal (separate) - BDP794I - 912300023849



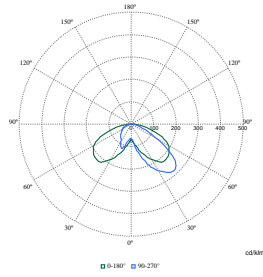
Polar Normal (separate) - BDP794I - 912300023850



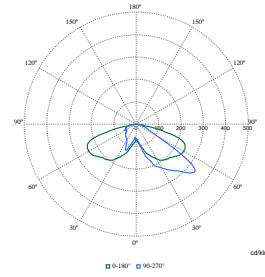
Polar Normal (separate) - BDP794I - 912300023852



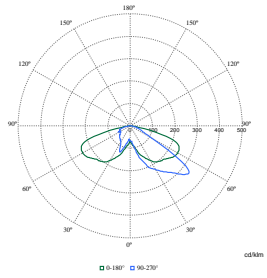
Polar Normal (separate) - BDP794I - 912300023851



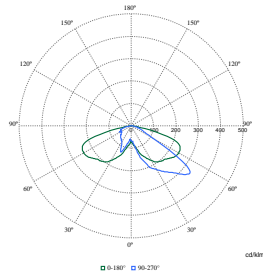
Polar Normal (separate) - BDP794I - 912300023861



Polar Normal (separate) - BDP794I - 912300023860



Polar Normal (separate) - BDP794I - 912300023858



Polar Normal (separate) - BDP794I - 912300023859

