



## ClassicStreet: nawiązanie do przeszłości, ukształtowane z myślą o przyszłości

Przywołując kultowe piękno latarni ulicznych z XX wieku, ClassicStreet łączy elegancki design z subtelnymi detalami opraw oświetleniowych sprzed lat, spełniając jednocześnie dzisiejsze wymagania dotyczące oświetlenia miejskiego. Opracowane na bazie diod LED rozwiązanie ClassicStreet zapewnia wyjątkowo wysoki poziom oświetlenia i energooszczędności w oświetleniu ulicznym lub drogowym dzięki silnikowi LEDGINE-O i optyce dostosowanej do danego zastosowania. Łagodnie zakrzywiony kształt, w połączeniu ze specjalnymi uchwyty i słupami, tworzy nowoczesny wygląd, który upiększa miasta, wytwarzając wyjątkową i ciepłą atmosferę zarówno w dzień, jak i w nocy. Nie tylko w tradycyjnych założeniach architektonicznych, ale również w nowoczesnych przestrzeniach miejskich. To nowoczesne rozwiązanie oświetlenia ulicznego zostało wyposażone w gniazdo System ready (SR), co czyni je gotowym na modernizację i parowanie z samodzielnymi lub zaawansowanymi aplikacjami do

sterowania i oświetlenia, takimi jak Interact firmy Signify. Oprawy ClassicStreet można również wyposażyć w specjalne konfiguracje świetlne, umożliwiające, które pomagają w zachowaniu ciemnego nieba. Ponadto każda oprawa ClassicStreet jest jednoznacznie identyfikowalna dzięki aplikacji Signify Service Tag. Wystarczy zeskanować kod QR umieszczony na wewnętrznej stronie drzwi masztu lub bezpośrednio na oprawie, aby natychmiast uzyskać dostęp do konfiguracji oprawy. Dzięki temu operacje konserwacji i programowania są szybsze i łatwiejsze, a Ty możesz stworzyć cyfrową bibliotekę zasobów oświetleniowych i części zamiennych.

## Korzyści

- Wyróżniająca się współczesna stylistyka zainspirowana tradycyjnymi latarniami
- Najlepsze w klasie wydajność świetlna i energetyczna dzięki technologii LEDGINE-O i dopasowanym układom optycznym
- Pasuje do tradycyjnych, historycznych układów architektonicznych, jak i otoczenia o bardziej nowoczesnym charakterze
- System identyfikacji Service tag ułatwiający instalację i konserwację

## Applications

- Drogi i ulice
- Parki i place

## Wersje



ClassicStreet post top  
white mask



ClassicStreet-BSP794-  
MK-WH

- Budynki mieszkalne
- Drogi główne i ulice w miastach, boczne drogi i ulice przy terenach mieszkaniowych
- Centra miast i obszary historyczne
- Ścieżki rowerowe i chodniki, skwery, parki i place zabaw

## Cechy

- Dostępne w wersjach do montażu na szczycie słupa i zwieszanego
- Dedykowane wysięgniki i słupy ClassicStreet
- Zoptymalizowana optyka zapewniająca efektywny i komfortowy rozsył światła
- Gniazdo SR gotowe do sparowania ze standardowymi i zaawansowanymi elementami sterowania oświetleniem

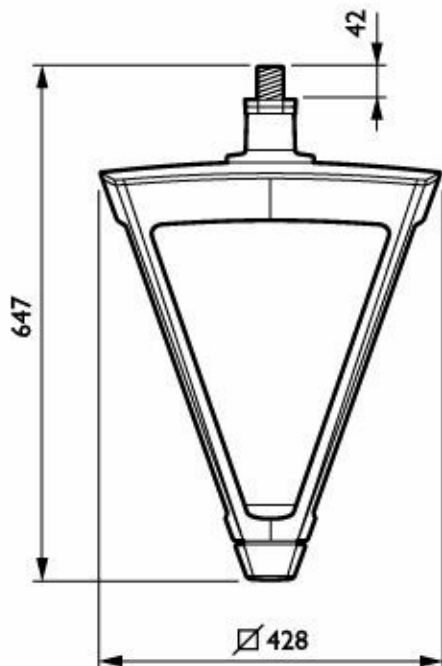


ClassicStreet post top  
black mask

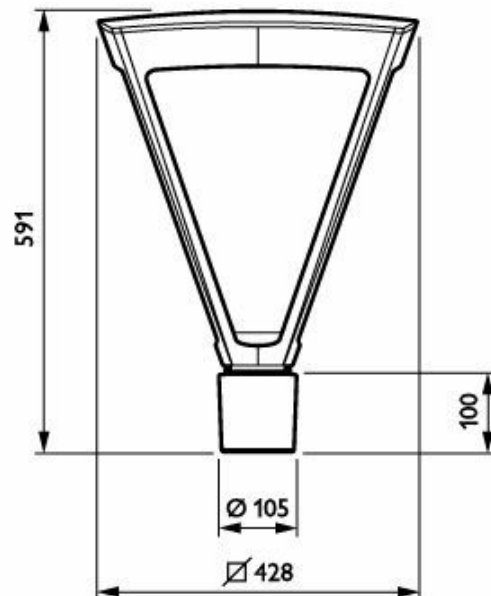
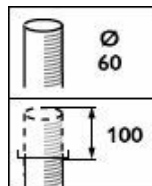


ClassicStreet-BSP794-  
MK-BK

## Rysunki techniczne



BSP794 LED63-4S/740 DM70 MK-WH FG BK D9



BDP794 LED63-4S/740 DM70 MK-WH FG BK D9

### Informacje ogólne

Liczba sztuk osprzętu zasilającego	1 jednostka
W zestawie sterownik	Tak
Service Tag	Tak

### Dane techniczne oświetlenia

Sprawność świetlna w górę	0,03
Liczba źródeł światła	20

## Mechanika i korpus

Kolor Korpusu	Czarny
Kod stopnia ochrony	IP66 [Zabezpieczone przed przenikaniem kurzu, strugoodporne]
Standardowy kąt nachylenia przy montażu bezpośrednio na słupie	-
Standardowy kąt nachylenia przy montażu na wysięgniku	-

## Certyfikaty i zastosowania

Oznaczenie palności	-
Znak CE	Tak

## Informacje ogólne

Order Code	Full Product Name	Kod rodziny lamp	Wymienne źródło światła
11679800	BDP794 LED53-4S/740 PSU II DS50 MK-WH GF	LED53	Nie
11680400	BDP794 LED52-4S/830 PSU II DS50 MK-WH GF	LED52	Nie
11682800	BDP794 LED42-4S/740 II DS50 MK-WH FG BK	LED42	Tak
11688000	BDP794 LED42-4S/740 II DW10 MK-WH FG BK	LED42	Tak
11689700	BDP794 LED53-4S/740 II DW10 MK-WH FG BK	LED53	Tak
11690300	BDP794 LED63-4S/740 II DW10 MK-WH FG BK	LED63	Tak
11691000	BDP794 LED52-4S/830 II DW10 MK-WH GF BK	LED52	Tak
23353900	BDP794 LED63-4S/740 DM70 MK-WH FG BK D9	LED63	Tak
23354600	BDP794 LED63-4S/740 DM50 MK-WH GF BK D9	LED63	Tak
23357700	BSP794 LED63-4S/740 DM70 MK-WH FG BK D9	LED63	Tak
23358400	BSP794 LED63-4S/740 DM50 MK-WH GF BK D9	LED63	Tak
23351500	BDP794 LED63-4S/740 DM70 MK-BK FG BK D9	LED63	Tak
23352200	BDP794 LED63-4S/740 DM50 MK-BK GF BK D9	LED63	Tak
23355300	BSP794 LED63-4S/740 DM70 MK-BK FG BK D9	LED63	Tak
23356000	BSP794 LED63-4S/740 DM50 MK-BK GF BK D9	LED63	Tak

## Dane techniczne oświetlenia

Order Code	Full Product Name	Strumień Świetlny	Skorelowana temperatura barwowa (Nom)	Wskaźnik oddawania barw (CRI)	Barwa źródła światła	Kąt rozsyłu światła oprawy oświetleniowej	Typ optyki zewnętrznej
11679800	BDP794 LED53-4S/740 PSU II DS50 MK-WH GF	3 348 lm	4000 K	70	740 neutralna biel	152° x 155°	Rozsył symetryczny 50

Order Code	Full Product Name	Strumień Świetlny	Skorelowana temperatura barwowa (Nom)	Wskaźnik oddawania barw (CRI)	Barwa źródła światła	Kąt rozsyłu światła oprawy oświetleniowej	Typ optyki zewnętrznej
11680400	BDP794 LED52-4S/830 PSU II DS50 MK-WH GF	3 172 lm	3000 K	80	830 barwa ciepło-biała	152° x 155°	Rozsył symetryczny 50
11682800	BDP794 LED42-4S/740 II DS50 MK-WH FG BK	2 898 lm	4000 K	70	740 neutralna biel	152° x 155°	Rozsył symetryczny 50
11688000	BDP794 LED42-4S/740 II DW10 MK-WH FG BK	2 993 lm	4000 K	70	740 neutralna biel	52° - 7° x 151°	Szeroki rozsył 10
11689700	BDP794 LED53-4S/740 II DW10 MK-WH FG BK	3 796 lm	4000 K	70	740 neutralna biel	52° - 7° x 151°	Szeroki rozsył 10
11690300	BDP794 LED63-4S/740 II DW10 MK-WH FG BK	4 320 lm	4000 K	70	740 neutralna biel	52° - 7° x 151°	Szeroki rozsył 10
11691000	BDP794 LED52-4S/830 II DW10 MK-WH GF BK	3 250 lm	3000 K	80	830 barwa ciepło-biała	52° - 7° x 151°	Szeroki rozsył 10
23353900	BDP794 LED63-4S/740 DM70 MK-WH FG BK D9	4 352 lm	4000 K	70	740 neutralna biel	-	Średni rozsył 70
23354600	BDP794 LED63-4S/740 DM50 MK-WH GF BK D9	3 904 lm	4000 K	70	740 neutralna biel	30° - 5° x 153°	Średni rozsył 50
23357700	BSP794 LED63-4S/740 DM70 MK-WH FG BK D9	4 352 lm	4000 K	70	740 neutralna biel	-	Średni rozsył 70
23358400	BSP794 LED63-4S/740 DM50 MK-WH GF BK D9	3 904 lm	4000 K	70	740 neutralna biel	30° - 5° x 153°	Średni rozsył 50
23351500	BDP794 LED63-4S/740 DM70 MK-BK FG BK D9	4 288 lm	4000 K	70	740 neutralna biel	-	Średni rozsył 70
23352200	BDP794 LED63-4S/740 DM50 MK-BK GF BK D9	3 840 lm	4000 K	70	740 neutralna biel	30° - 5° x 153°	Średni rozsył 50
23355300	BSP794 LED63-4S/740 DM70 MK-BK FG BK D9	4 288 lm	4000 K	70	740 neutralna biel	-	Średni rozsył 70
23356000	BSP794 LED63-4S/740 DM50 MK-BK GF BK D9	3 840 lm	4000 K	70	740 neutralna biel	30° - 5° x 153°	Średni rozsył 50

## Eksplatacja i połączenie elektryczne

Order Code	Full Product Name	Zużycie energii	Ochrona przeciwprzepięciowa (wspólna/różnicowa)
11679800	BDP794 LED53-4S/740 PSU II DS50 MK-WH GF	33 W	Poziom ochrony przeciwprzepięciowej do 6 kV w trybie różnicowym i 8 kV w trybie wspólnym
11680400	BDP794 LED52-4S/830 PSU II DS50 MK-WH GF	42 W	Poziom ochrony przeciwprzepięciowej do 6 kV w trybie różnicowym i 8 kV w trybie wspólnym
11682800	BDP794 LED42-4S/740 II DS50 MK-WH FG BK	26 W	Poziom ochrony przeciwprzepięciowej do 6 kV w trybie różnicowym i 8 kV w trybie wspólnym
11688000	BDP794 LED42-4S/740 II DW10 MK-WH FG BK	25 W	Poziom ochrony przeciwprzepięciowej do 10 kV w trybie różnicowym i 10 kV w trybie wspólnym
11689700	BDP794 LED53-4S/740 II DW10 MK-WH FG BK	32 W	Poziom ochrony przeciwprzepięciowej do 10 kV w trybie różnicowym i 10 kV w trybie wspólnym

Order Code	Full Product Name	Zużycie energii	Ochrona przeciwprzepięciowa (wspólna/różnicowa)
11690300	BDP794 LED63-4S/740 II DW10 MK-WH FG BK	38,5 W	Poziom ochrony przeciwprzepięciowej do 10 kV w trybie różnicowym i 10 kV w trybie wspólnym
11691000	BDP794 LED52-4S/830 II DW10 MK-WH GF BK	40,5 W	Poziom ochrony przeciwprzepięciowej do 10 kV w trybie różnicowym i 10 kV w trybie wspólnym
23353900	BDP794 LED63-4S/740 DM70 MK-WH FG BK D9	40 W	Poziom ochrony przeciwprzepięciowej do 6 kV w trybie różnicowym i 8 kV w trybie wspólnym
23354600	BDP794 LED63-4S/740 DM50 MK-WH GF BK D9	40 W	Poziom ochrony przeciwprzepięciowej do 6 kV w trybie różnicowym i 8 kV w trybie wspólnym
23357700	BSP794 LED63-4S/740 DM70 MK-WH FG BK D9	40 W	Poziom ochrony przeciwprzepięciowej do 6 kV w trybie różnicowym i 8 kV w trybie wspólnym
23358400	BSP794 LED63-4S/740 DM50 MK-WH GF BK D9	40 W	Poziom ochrony przeciwprzepięciowej do 6 kV w trybie różnicowym i 8 kV w trybie wspólnym
23351500	BDP794 LED63-4S/740 DM70 MK-BK FG BK D9	40 W	Poziom ochrony przeciwprzepięciowej do 6 kV w trybie różnicowym i 8 kV w trybie wspólnym
23352200	BDP794 LED63-4S/740 DM50 MK-BK GF BK D9	40 W	Poziom ochrony przeciwprzepięciowej do 6 kV w trybie różnicowym i 8 kV w trybie wspólnym
23355300	BSP794 LED63-4S/740 DM70 MK-BK FG BK D9	40 W	Poziom ochrony przeciwprzepięciowej do 6 kV w trybie różnicowym i 8 kV w trybie wspólnym
23356000	BSP794 LED63-4S/740 DM50 MK-BK GF BK D9	40 W	Poziom ochrony przeciwprzepięciowej do 6 kV w trybie różnicowym i 8 kV w trybie wspólnym

## Układy sterowania i ściemnianie

Order Code	Full Product Name	Z możliwością przyciemniania	Maksymalny poziom przyciemnienia
11679800	BDP794 LED53-4S/740 PSU II DS50 MK-WH GF	Nie	Nie dotyczy
11680400	BDP794 LED52-4S/830 PSU II DS50 MK-WH GF	Nie	Nie dotyczy
11682800	BDP794 LED42-4S/740 II DS50 MK-WH FG BK	Tak	10%
11688000	BDP794 LED42-4S/740 II DW10 MK-WH FG BK	Nie	Nie dotyczy
11689700	BDP794 LED53-4S/740 II DW10 MK-WH FG BK	Nie	Nie dotyczy
11690300	BDP794 LED63-4S/740 II DW10 MK-WH FG BK	Nie	Nie dotyczy
11691000	BDP794 LED52-4S/830 II DW10 MK-WH GF BK	Nie	Nie dotyczy
23353900	BDP794 LED63-4S/740 DM70 MK-WH FG BK D9	Tak	10%
23354600	BDP794 LED63-4S/740 DM50 MK-WH GF BK D9	Tak	10%
23357700	BSP794 LED63-4S/740 DM70 MK-WH FG BK D9	Tak	10%
23358400	BSP794 LED63-4S/740 DM50 MK-WH GF BK D9	Tak	10%
23351500	BDP794 LED63-4S/740 DM70 MK-BK FG BK D9	Tak	10%
23352200	BDP794 LED63-4S/740 DM50 MK-BK GF BK D9	Tak	10%
23355300	BSP794 LED63-4S/740 DM70 MK-BK FG BK D9	Tak	10%
23356000	BSP794 LED63-4S/740 DM50 MK-BK GF BK D9	Tak	10%

## Mechanika i korpus

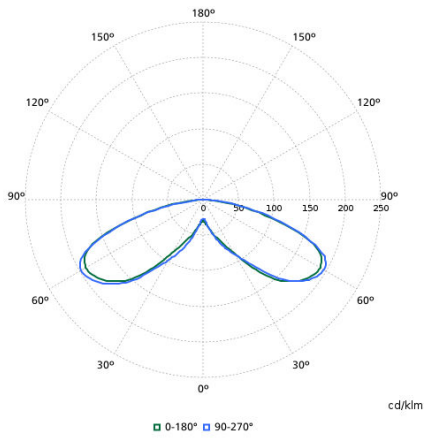
Order Code	Full Product Name	Mech. kod ochrony przed uderzeniami	Typ klosza
11679800	BDP794 LED53-4S/740 PSU II DS50 MK-WH GF	IK08	Szyba matowa

Order Code	Full Product Name	Mech. kod ochrony przed uderzeniami	Typ klosza
11680400	BDP794 LED52-4S/830 PSU II DS50 MK-WH GF	IK08	Szyba matowa
11682800	BDP794 LED42-4S/740 II DS50 MK-WH FG BK	IK09	Szyba płaska
11688000	BDP794 LED42-4S/740 II DW10 MK-WH FG BK	IK09	Szyba płaska
11689700	BDP794 LED53-4S/740 II DW10 MK-WH FG BK	IK09	Szyba płaska
11690300	BDP794 LED63-4S/740 II DW10 MK-WH FG BK	IK09	Szyba płaska
11691000	BDP794 LED52-4S/830 II DW10 MK-WH GF BK	IK08	Szyba matowa
23353900	BDP794 LED63-4S/740 DM70 MK-WH FG BK D9	IK09	Szyba płaska
23354600	BDP794 LED63-4S/740 DM50 MK-WH GF BK D9	IK08	Szyba matowa
23357700	BSP794 LED63-4S/740 DM70 MK-WH FG BK D9	IK09	Szyba płaska
23358400	BSP794 LED63-4S/740 DM50 MK-WH GF BK D9	IK08	Szyba matowa
23351500	BDP794 LED63-4S/740 DM70 MK-BK FG BK D9	IK09	Szyba płaska
23352200	BDP794 LED63-4S/740 DM50 MK-BK GF BK D9	IK08	Szyba matowa
23355300	BSP794 LED63-4S/740 DM70 MK-BK FG BK D9	IK09	Szyba płaska
23356000	BSP794 LED63-4S/740 DM50 MK-BK GF BK D9	IK08	Szyba matowa

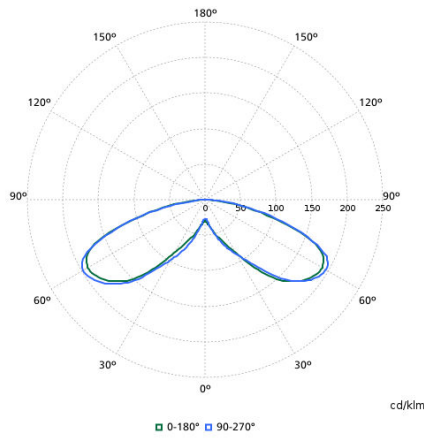
## Dane techniczne produktu

Order Code	Full Product Name	Rodzina produktów
11679800	BDP794 LED53-4S/740 PSU II DS50 MK-WH GF	BDP794
11680400	BDP794 LED52-4S/830 PSU II DS50 MK-WH GF	BDP794
11682800	BDP794 LED42-4S/740 II DS50 MK-WH FG BK	BDP794
11688000	BDP794 LED42-4S/740 II DW10 MK-WH FG BK	BDP794
11689700	BDP794 LED53-4S/740 II DW10 MK-WH FG BK	BDP794
11690300	BDP794 LED63-4S/740 II DW10 MK-WH FG BK	BDP794
11691000	BDP794 LED52-4S/830 II DW10 MK-WH GF BK	BDP794
23353900	BDP794 LED63-4S/740 DM70 MK-WH FG BK D9	BDP794
23354600	BDP794 LED63-4S/740 DM50 MK-WH GF BK D9	BDP794
23357700	BSP794 LED63-4S/740 DM70 MK-WH FG BK D9	BSP794
23358400	BSP794 LED63-4S/740 DM50 MK-WH GF BK D9	BSP794
23351500	BDP794 LED63-4S/740 DM70 MK-BK FG BK D9	BDP794
23352200	BDP794 LED63-4S/740 DM50 MK-BK GF BK D9	BDP794
23355300	BSP794 LED63-4S/740 DM70 MK-BK FG BK D9	BSP794
23356000	BSP794 LED63-4S/740 DM50 MK-BK GF BK D9	BSP794

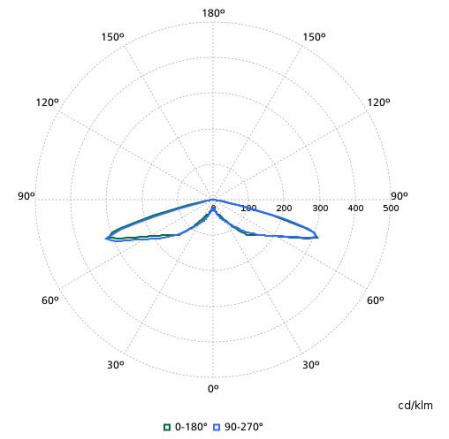
## Polar normal diagrams



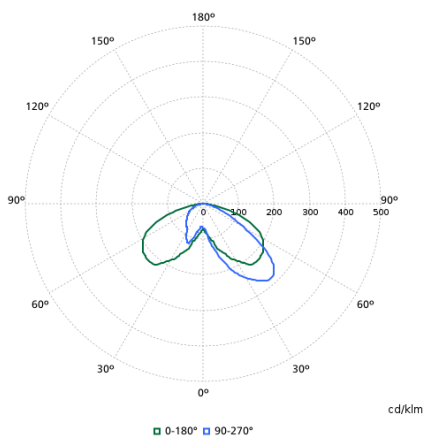
BDP794I - 912300023849



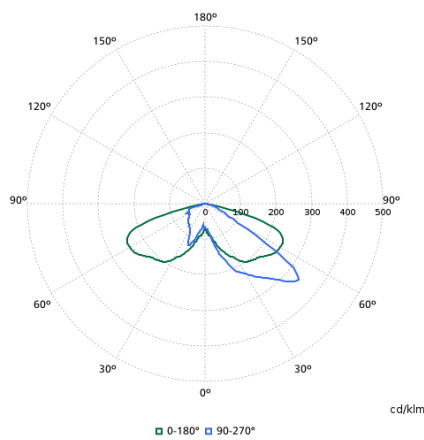
BDP794I - 912300023850



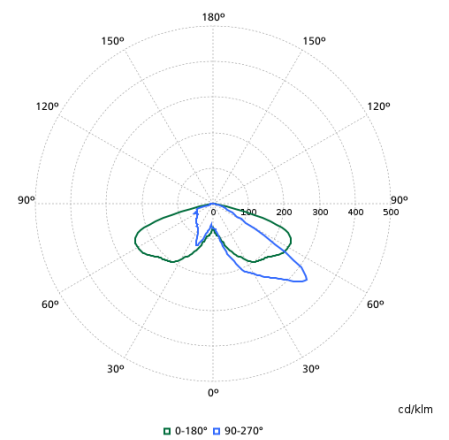
BDP794I - 912300023852



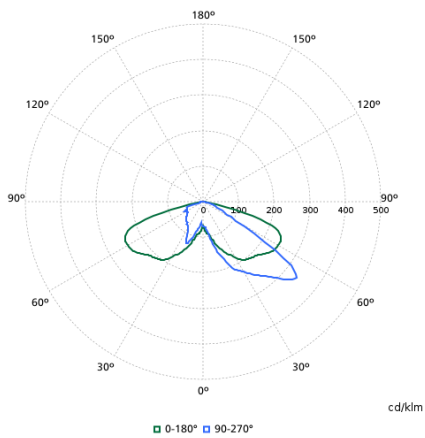
BDP794I - 912300023861



BDP794I - 912300023860



BDP794I - 912300023858



BDP794I - 912300023859