



ClassicStreet: riecheggiando il passato, plasmato per il futuro

Richiamando la bellezza iconica delle lanterne stradali del XX secolo, ClassicStreet combina design elegante e dettagli delicati degli apparecchi d'illuminazione tradizionali, rispettando allo stesso tempo i moderni requisiti di illuminazione urbana. Progettato intorno al LED, ClassicStreet offre livelli eccezionali di illuminazione e performance energetiche per l'illuminazione delle strade grazie al motore LEDGINE-O e a ottiche personalizzate in base all'applicazione. Il suo design delicatamente curvo, insieme alle staffe e ai pali dedicati, crea un look contemporaneo che impreziosisce le città, creando atmosfere distintive e calde sia di giorno che di notte. Non solo nei contesti architettonici tradizionali, ma anche nei moderni ambienti urbani. Questa soluzione moderna di illuminazione stradale è dotata di una presa System Ready (SR), che la rende pronta per essere abbinata in futuro ad applicazioni software di controllo e illuminazione autonome o avanzate, come Interact di Signify. Gli apparecchi

d'illuminazione ClassicStreet possono anche essere dotati delle nostre ricette luminose personalizzate che riducono l'inquinamento luminoso. Inoltre, ogni apparecchio d'illuminazione ClassicStreet è identificabile in modo univoco, grazie all'app Signify Service tag. Semplicemente scansionando un codice QR, posto all'interno dello sportello del palo o direttamente sull'apparecchio d'illuminazione, è possibile accedere immediatamente alla configurazione dell'apparecchio d'illuminazione. Ciò rende le operazioni di manutenzione e programmazione più rapide e semplici e consente di creare una libreria digitale di elementi di illuminazione e pezzi di ricambio.

Vantaggi

- Design contemporaneo e distintivo ispirato alle lanterne stradali tradizionali
- Le migliori performance di illuminazione e di risparmio energetico della categoria, con l'efficienza di LEDGINE-O e delle sue ottiche
- Una soluzione adatta sia ai contesti architettonici tradizionali e storici sia agli ambienti più moderni
- Service tag per una facile installazione e manutenzione

Applications

- Strade e vie
- Parchi e piazze
- Strutture residenziali

Versions



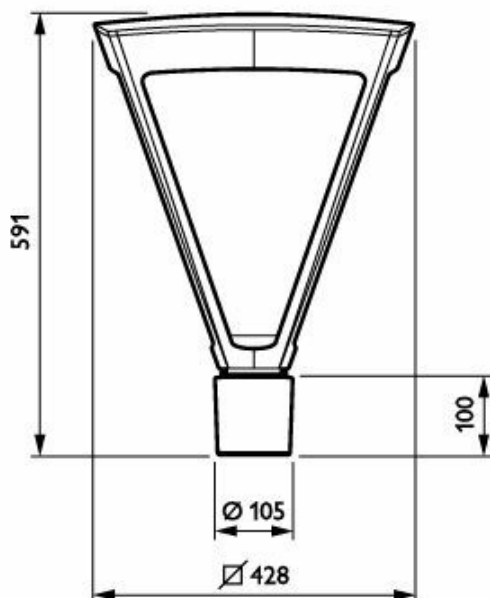
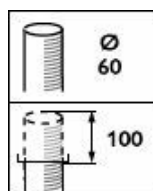
ClassicStreet post top
white mask

- Strade e vie urbane principali; strade e vie secondarie e residenziali
- Centri città e aree storiche
- Strade pedonali e piste ciclabili, piazze, parchi e parchi giochi

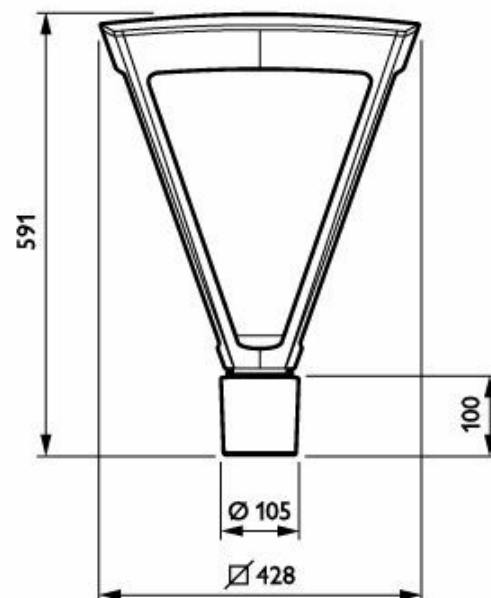
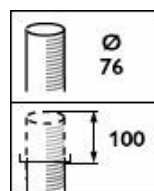
Caratteristiche

- Disponibile in versioni per installazione testa palo e a sospensione
- Staffe e pali dedicati ClassicStreet
- Ottiche ottimizzate per offrire un'illuminazione efficiente, uniforme e confortevole
- Presa SR pronta per essere abbinata a controlli di illuminazione standard e avanzati

Disegno tecnico



BDP794 LED52-4S/830 II DW10 MK-WH GF BK



BDP794 LED53-4S/740 PSU II DS50 MK-WH GF

Informazioni generali

Numero di riduttori	1 unità
Driver incluso	Sì
Service tag	Sì

Dati tecnici di illuminazione

Rapporto di emissione luminosa verso l'alto	0,03
Numero di sorgenti luminose	20

Meccanica e corpo

Colore alloggiamento e una gestione termica	Nero IP66 [Protetto contro la penetrazione di polvere, a prova di getto]
Angolo standard di inclinazione testa palo	-
Angolo di inclinazione standard ingresso laterale	-

Approvazione e applicazione

Marchio di infiammabilità	-
Marchio CE	Sì

Dati del prodotto

Codice famiglia prodotto

BDP794 [CLASSICSTREET TOP]

Informazioni generali

Order Code	Full Product Name	Codice famiglia lampada	Sorgente luminosa sostituibile
11679800	BDP794 LED53-4S/740 PSU II DS50 MK-WH GF	LED53	No
11680400	BDP794 LED52-4S/830 PSU II DS50 MK-WH GF	LED52	No
11681100	BDP794 LED53-4S/740 PSU II DS50 MK-WH GF	LED53	No
11682800	BDP794 LED42-4S/740 II DS50 MK-WH FG BK	LED42	Sì
11688000	BDP794 LED42-4S/740 II DW10 MK-WH FG BK	LED42	Sì
11689700	BDP794 LED53-4S/740 II DW10 MK-WH FG BK	LED53	Sì
11690300	BDP794 LED63-4S/740 II DW10 MK-WH FG BK	LED63	Sì
11691000	BDP794 LED52-4S/830 II DW10 MK-WH GF BK	LED52	Sì

Dati tecnici di illuminazione

Order Code	Full Product Name	Flusso luminoso	Temperatura di colore correlata (Nom)	Indice di resa cromatica (CRI)	Colore sorgente luminosa	Ampiezza fascio luminoso dell'apparecchio d'illuminazione	Tipo di ottica aree esterne
11679800	BDP794 LED53-4S/740 PSU II DS50 MK-WH GF	3.348 lm	4000 K	70	740 bianco neutro	152° x 155°	Distribuzione simmetrica DS50
11680400	BDP794 LED52-4S/830 PSU II DS50 MK-WH GF	3.172 lm	3000 K	80	830 bianco caldo	152° x 155°	Distribuzione simmetrica DS50
11681100	BDP794 LED53-4S/740 PSU II DS50 MK-WH GF	3.348 lm	4000 K	70	740 bianco neutro	152° x 155°	Distribuzione simmetrica DS50
11682800	BDP794 LED42-4S/740 II DS50 MK-WH FG BK	2.898 lm	4000 K	70	740 bianco neutro	152° x 155°	Distribuzione simmetrica DS50
11688000	BDP794 LED42-4S/740 II DW10 MK-WH FG BK	2.993 lm	4000 K	70	740 bianco neutro	52° - 7° x 151°	Distribuzione Larga DW10
11689700	BDP794 LED53-4S/740 II DW10 MK-WH FG BK	3.796 lm	4000 K	70	740 bianco neutro	52° - 7° x 151°	Distribuzione Larga DW10
11690300	BDP794 LED63-4S/740 II DW10 MK-WH FG BK	4.320 lm	4000 K	70	740 bianco neutro	52° - 7° x 151°	Distribuzione Larga DW10
11691000	BDP794 LED52-4S/830 II DW10 MK-WH GF BK	3.250 lm	3000 K	80	830 bianco caldo	52° - 7° x 151°	Distribuzione Larga DW10

Funzionamento e parte elettrica

Order Code	Full Product Name	Consumo energetico	Protezione da sovratensioni (comune/differenziale)
11679800	BDP794 LED53-4S/740 PSU II DS50 MK-WH GF	33 W	Livello di protezione contro le sovratensioni fino a 6 kV in modalità differenziale e 8 kV in modalità comune
11680400	BDP794 LED52-4S/830 PSU II DS50 MK-WH GF	42 W	Livello di protezione contro le sovratensioni fino a 6 kV in modalità differenziale e 8 kV in modalità comune
11681100	BDP794 LED53-4S/740 PSU II DS50 MK-WH GF	33 W	Livello di protezione contro le sovratensioni fino a 6 kV in modalità differenziale e 8 kV in modalità comune
11682800	BDP794 LED42-4S/740 II DS50 MK-WH FG BK	26 W	Livello di protezione contro le sovratensioni fino a 6 kV in modalità differenziale e 8 kV in modalità comune
11688000	BDP794 LED42-4S/740 II DW10 MK-WH FG BK	25 W	Livello di protezione contro le sovratensioni fino a 10 kV in modalità differenziale e 10 kV in modalità comune
11689700	BDP794 LED53-4S/740 II DW10 MK-WH FG BK	32 W	Livello di protezione contro le sovratensioni fino a 10 kV in modalità differenziale e 10 kV in modalità comune
11690300	BDP794 LED63-4S/740 II DW10 MK-WH FG BK	38,5 W	Livello di protezione contro le sovratensioni fino a 10 kV in modalità differenziale e 10 kV in modalità comune
11691000	BDP794 LED52-4S/830 II DW10 MK-WH GF BK	40,5 W	Livello di protezione contro le sovratensioni fino a 10 kV in modalità differenziale e 10 kV in modalità comune

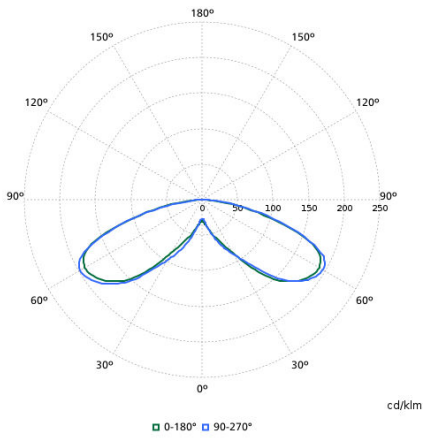
Controlli e dimmerazione

Order Code	Full Product Name	Dimmerabile	Livello massimo di attenuazione
11679800	BDP794 LED53-4S/740 PSU II DS50 MK-WH GF	No	Non applicabile
11680400	BDP794 LED52-4S/830 PSU II DS50 MK-WH GF	No	Non applicabile
11681100	BDP794 LED53-4S/740 PSU II DS50 MK-WH GF	No	Non applicabile
11682800	BDP794 LED42-4S/740 II DS50 MK-WH FG BK	Sì	10%
11688000	BDP794 LED42-4S/740 II DW10 MK-WH FG BK	No	Non applicabile
11689700	BDP794 LED53-4S/740 II DW10 MK-WH FG BK	No	Non applicabile
11690300	BDP794 LED63-4S/740 II DW10 MK-WH FG BK	No	Non applicabile
11691000	BDP794 LED52-4S/830 II DW10 MK-WH GF BK	No	Non applicabile

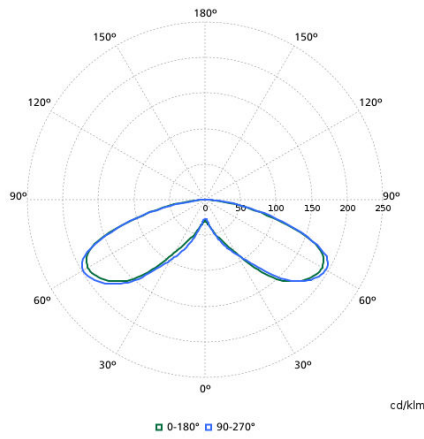
Meccanica e corpo

Order Code	Full Product Name	Codice di protezione dagli impatti meccanici	Tipo copertura ottica
11679800	BDP794 LED53-4S/740 PSU II DS50 MK-WH GF	IK08	Vetro smerigliato
11680400	BDP794 LED52-4S/830 PSU II DS50 MK-WH GF	IK08	Vetro smerigliato
11681100	BDP794 LED53-4S/740 PSU II DS50 MK-WH GF	IK08	Vetro smerigliato
11682800	BDP794 LED42-4S/740 II DS50 MK-WH FG BK	IK09	Vetro piano
11688000	BDP794 LED42-4S/740 II DW10 MK-WH FG BK	IK09	Vetro piano
11689700	BDP794 LED53-4S/740 II DW10 MK-WH FG BK	IK09	Vetro piano
11690300	BDP794 LED63-4S/740 II DW10 MK-WH FG BK	IK09	Vetro piano
11691000	BDP794 LED52-4S/830 II DW10 MK-WH GF BK	IK08	Vetro smerigliato

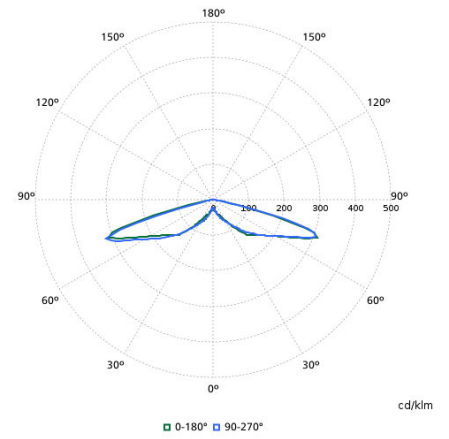
Polar normal diagrams



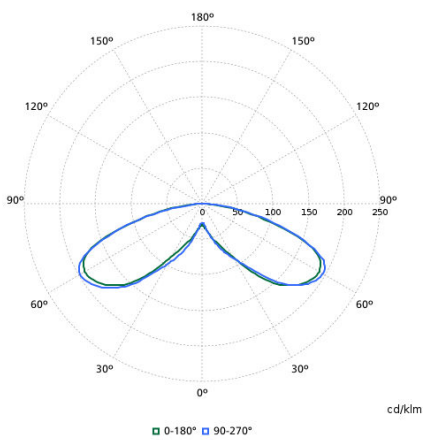
BDP794I - 912300023849



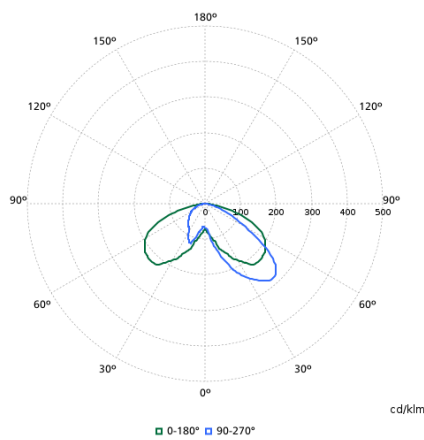
BDP794I - 912300023850



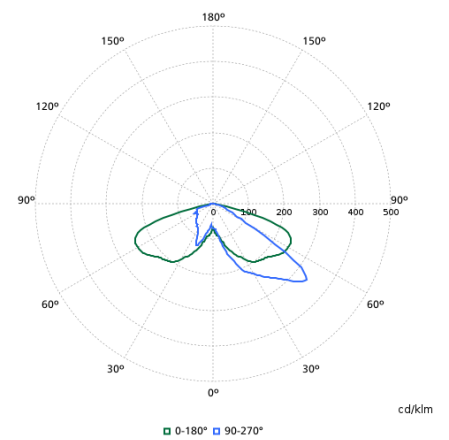
BDP794I - 912300023852



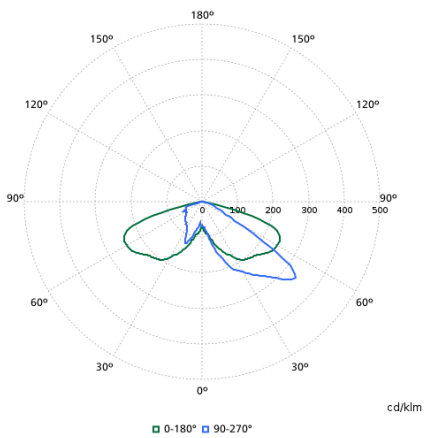
BDP794I - 912300023851



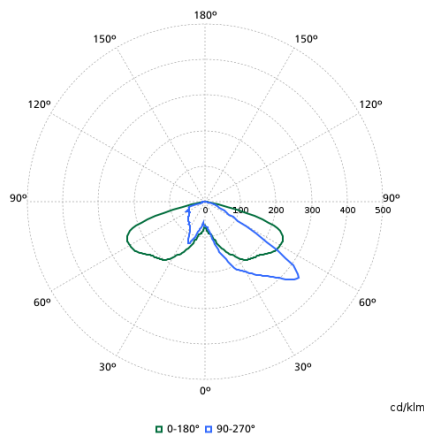
BDP794I - 912300023853



BDP794I - 912300023854



BDP794I - 912300023855



BDP794I - 912300023856