



ClassicStreet : quand le passé façonne l'avenir

Rappelant la beauté iconique des lanternes de rue du XXe siècle, ClassicStreet associe un design élégant aux subtilités des luminaires classiques, tout en répondant aux normes actuelles d'éclairage urbain. Reposant sur la technologie LED, ClassicStreet présente des niveaux de performance exceptionnels en matière d'éclairage et d'énergie pour l'éclairage de la voie publique ou l'éclairage routier, grâce au moteur LEDGINE-O et aux optiques adaptées à l'application. Son design en courbes légères, ainsi que ses crosses et mâts dédiés se mélangent en un style contemporain, qui donne du cachet à nos villes et dessine des ambiances diurnes et nocturnes particulièrement chaleureuses, non seulement dans des cadres d'architecture traditionnelle et historique, mais aussi dans des environnements modernes. Cette solution contemporaine d'éclairage public est fournie avec une prise System Ready (SR), ce qui permet de l'associer ultérieurement à des applications logicielles de contrôle et d'éclairage autonomes ou avancées telles qu'Interact de

Signify. Les luminaires ClassicStreet peuvent également être équipés de nos recettes lumineuses dédiées qui préservent le ciel nocturne. De plus, chaque luminaire ClassicStreet est identifiable de manière unique, grâce à l'application Signify Service tag. Il vous suffit de scanner un code QR, situé à l'intérieur de la porte du mât ou directement sur le luminaire, pour accéder instantanément à la configuration du luminaire. Les opérations de maintenance et de programmation sont ainsi plus rapides et plus faciles, et vous pouvez créer une bibliothèque numérique d'actifs d'éclairage et de pièces de rechange.

Avantages

- Design contemporain et caractéristiques inspirés des lanternes de rue traditionnelles
- Performances d'éclairage et énergétiques exceptionnelles grâce à LEDGINE-O et aux optiques spécifiques
- Convient aussi bien à des environnements à l'architecture historique qu'à des environnements plus modernes
- Service tag pour une installation et une maintenance faciles

Applications

- Routes et rues
- Parcs et places

Versions



ClassicStreet post top
white mask



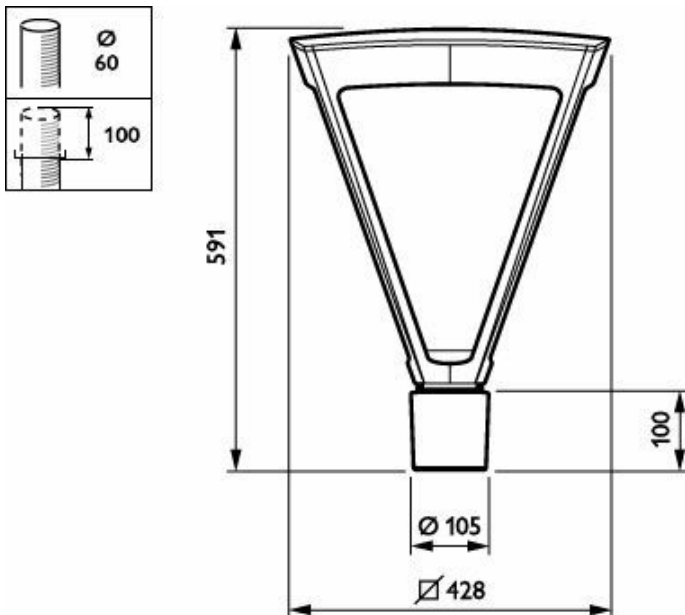
ClassicStreet post top
black mask

- Résidentiel
- Principales routes et rues urbaines, routes et rues secondaires et résidentielles
- Centres-villes et sites historiques
- Pistes cyclables et piétonnes, squares, parcs et aires de jeux

Fonctions

- Disponible en versions éclairage sur mât et éclairage suspendu
- Mâts et crosses spécifiques au luminaire ClassicStreet
- Optique optimisée pour offrir des niveaux d'éclairage efficaces et confortables
- Prise SR compatibles avec les commandes d'éclairage standard et avancées

Schéma dimensionnel



BDP794 LED63-4S/740 DM70 MK-BK FG BK D9

Informations générales

Source lumineuse remplaçable	Oui
Nombre d'appareillages	1 unité
Ballast/pilote inclus	Oui
Service Tag	Oui

Données techniques de l'éclairage

rendement du flux lumineux vers le haut	0,03
Nombre de sources lumineuses	20

Mécanique et boîtier

Couleur du boîtier	Noir
Code d'indice de protection	IP66 [Protection contre la pénétration de poussière, protection contre les jets d'eau]
Angle d'inclinaison standard pour montage au sommet du mât	-
Fixation latérale pour un angle d'inclinaison standard	-

Approbation et application

Essai au fil incandescent	-
Marquage CE	Oui

Données du produit

Code de la famille de produits BDP794 [CLASSICSTREET TOP]

Informations générales

Order Code	Full Product Name	Code famille lampe
912300023861	BDP794 LED52-4S/830 II DW10 MK-WH GF BK	LED52
912300060036	BDP794 LED63-4S/740 DM50 MK-WH GF BK D9	LED63
912300060033	BDP794 LED63-4S/740 DM70 MK-BK FG BK D9	LED63

Données techniques de l'éclairage

Order Code	Full Product Name	Flux lumineux	Température de couleur corrélée (nom.)	Indice de rendu de couleur (IRC)	Température de couleur	Diffusion du faisceau de lumière du luminaire	Type d'optique extérieur
912300023861	BDP794 LED52-4S/830 II DW10 MK-WH GF BK	3 250 lm	3000 K	80	830 blanc chaud	52° - 7° x 151°	Distribution extensive 10
912300060036	BDP794 LED63-4S/740 DM50 MK-WH GF BK D9	3 904 lm	4000 K	70	740 blanc neutre	30° - 5° x 153°	Distribution semi-intensive 50
912300060033	BDP794 LED63-4S/740 DM70 MK-BK FG BK D9	4 288 lm	4000 K	70	740 blanc neutre	-	Distribution semi-intensive 70

Fonctionnement et électricité

Order Code	Full Product Name	Consommation électrique	Protection contre les surtensions (communes/différentielles)
912300023861	BDP794 LED52-4S/830 II DW10 MK-WH GF BK	40,5 W	Niveau de protection contre les surtensions jusqu'à 10 kV en mode différentiel et 10 kV en mode commun
912300060036	BDP794 LED63-4S/740 DM50 MK-WH GF BK D9	40 W	Niveau de protection contre les surtensions jusqu'à 6 kV en mode différentiel et 8 kV en mode commun
912300060033	BDP794 LED63-4S/740 DM70 MK-BK FG BK D9	40 W	Niveau de protection contre les surtensions jusqu'à 6 kV en mode différentiel et 8 kV en mode commun

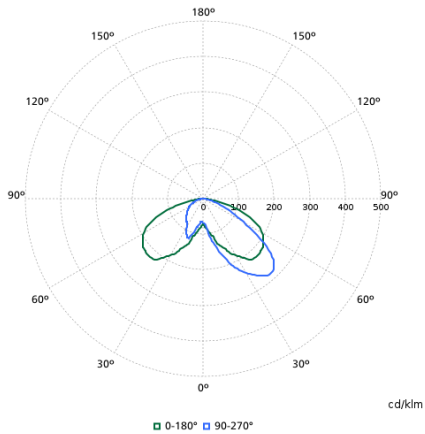
Commandes et gradation

Order Code	Full Product Name	Variation de l'intensité lumineuse	Niveau de gradation maximal
912300023861	BDP794 LED52-4S/830 II DW10 MK-WH GF BK	Non	Non applicable
912300060036	BDP794 LED63-4S/740 DM50 MK-WH GF BK D9	Oui	10%
912300060033	BDP794 LED63-4S/740 DM70 MK-BK FG BK D9	Oui	10%

Mécanique et boîtier

Order Code	Full Product Name	Code de protection contre les chocs méca.	Type de cache optique/de lentille
912300023861	BDP794 LED52-4S/830 II DW10 MK-WH GF BK	IK08	Verre dépoli
912300060036	BDP794 LED63-4S/740 DM50 MK-WH GF BK D9	IK08	Verre dépoli
912300060033	BDP794 LED63-4S/740 DM70 MK-BK FG BK D9	IK09	Verre plat

Diagramme photométrique polaire



BDP794I - 912300023861