



ClassicStreet : quand le passé façonne l'avenir

Rappelant la beauté iconique des lanternes de rue du XXe siècle, ClassicStreet associe un design élégant aux subtilités des luminaires classiques, tout en répondant aux normes actuelles d'éclairage urbain. Reposant sur la technologie LED, ClassicStreet présente des niveaux de performance exceptionnels en matière d'éclairage et d'énergie pour l'éclairage de la voie publique ou l'éclairage routier, grâce au moteur LEDGINE-O et aux optiques adaptées à l'application. Son design en courbes légères, ainsi que ses crosses et mâts dédiés se mélangent en un style contemporain, qui donne du cachet à nos villes et dessine des ambiances diurnes et nocturnes particulièrement chaleureuses, non seulement dans des cadres d'architecture traditionnelle et historique, mais aussi dans des environnements modernes. Cette solution contemporaine d'éclairage public est fournie avec une prise System Ready (SR), ce qui permet de l'associer ultérieurement à des applications logicielles de contrôle et d'éclairage autonomes ou avancées telles qu'Interact de

Signify. Les luminaires ClassicStreet peuvent également être équipés de nos recettes lumineuses dédiées qui préservent le ciel nocturne. De plus, chaque luminaire ClassicStreet est identifiable de manière unique, grâce à l'application Signify Service tag. Il vous suffit de scanner un code QR, situé à l'intérieur de la porte du mât ou directement sur le luminaire, pour accéder instantanément à la configuration du luminaire. Les opérations de maintenance et de programmation sont ainsi plus rapides et plus faciles, et vous pouvez créer une bibliothèque numérique d'actifs d'éclairage et de pièces de rechange.

Avantages

- Design contemporain et caractéristiques inspirés des lanternes de rue traditionnelles
- Performances d'éclairage et énergétiques exceptionnelles grâce à LEDGINE-O et aux optiques spécifiques
- Convient aussi bien à des environnements à l'architecture historique qu'à des environnements plus modernes
- Service tag pour une installation et une maintenance faciles

Applications

- Routes et rues
- Parcs et places

Versions



ClassicStreet post top
white mask



ClassicStreet-BSP794-
MK-WH

- Résidentiel
- Principales routes et rues urbaines, routes et rues secondaires et résidentielles
- Centres-villes et sites historiques
- Pistes cyclables et piétonnes, squares, parcs et aires de jeux

Fonctions

- Disponible en versions éclairage sur mât et éclairage suspendu
- Mâts et crosses spécifiques au luminaire ClassicStreet
- Optique optimisée pour offrir des niveaux d'éclairage efficaces et confortables
- Prise SR compatibles avec les commandes d'éclairage standard et avancées



ClassicStreet post top
black mask

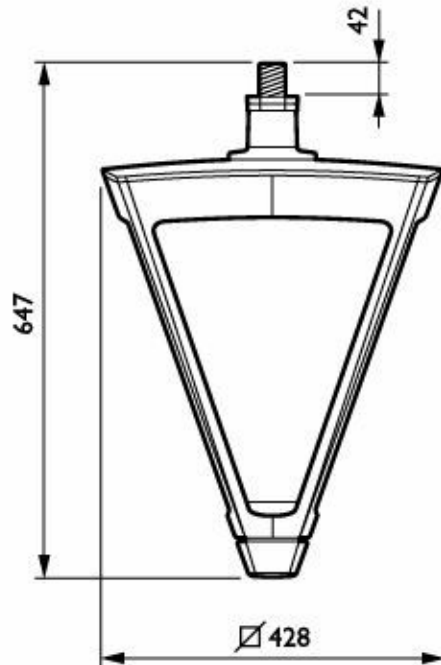


ClassicStreet-BSP794-
MK-BK

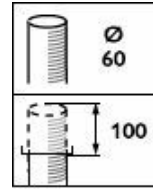
Schéma dimensionnel



Ø 25

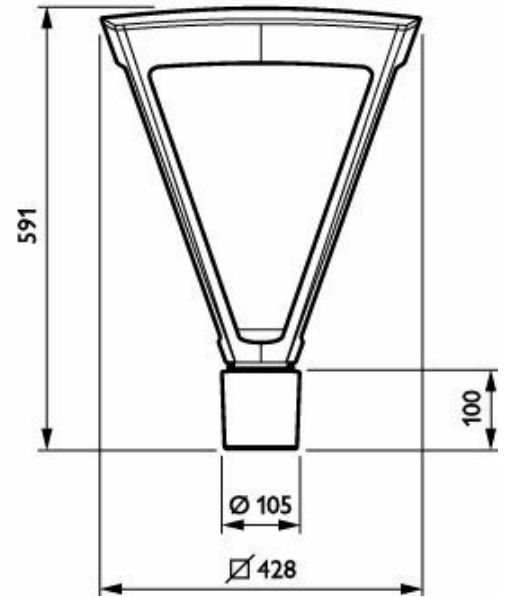


BSP794 LED63-4S/740 DM50 MK-BK GF BK D9

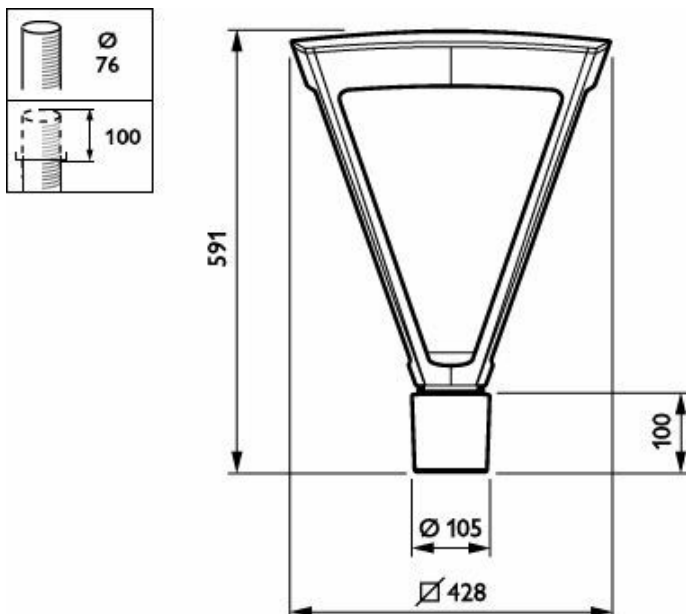


Ø 60

100



BDP794 LED63-4S/740 DM70 MK-WH FG BK D9



BDP794 LED53-4S/740 PSU II DS50 MK-WH GF

Informations générales

Nombre d'appareillages	1 unité
Driver inclus	Oui
Service Tag	Oui

Données techniques de l'éclairage

Rendement du flux lumineux vers le haut	0,03
Nombre de sources lumineuses	20

Mécanique et boîtier

Couleur du corps	Noir
Indice de protection	IP66 [Protection contre la pénétration de poussière, protection contre les jets d'eau]
Angle d'inclinaison standard pour montage en top de mât	-
Fixation latérale pour un angle d'inclinaison standard	-

Approbation et application

Inflammabilité	-
Marquage CE	Oui

Informations générales

Order Code	Full Product Name	Code famille lampe	Source lumineuse remplaçable
11679800	BDP794 LED53-4S/740 PSU II DS50 MK-WH GF	LED53	Non
11680400	BDP794 LED52-4S/830 PSU II DS50 MK-WH GF	LED52	Non
11681100	BDP794 LED53-4S/740 PSU II DS50 MK-WH GF	LED53	Non
11682800	BDP794 LED42-4S/740 II DS50 MK-WH FG BK	LED42	Oui
11688000	BDP794 LED42-4S/740 II DW10 MK-WH FG BK	LED42	Oui
11689700	BDP794 LED53-4S/740 II DW10 MK-WH FG BK	LED53	Oui
11690300	BDP794 LED63-4S/740 II DW10 MK-WH FG BK	LED63	Oui
11691000	BDP794 LED52-4S/830 II DW10 MK-WH GF BK	LED52	Oui
23353900	BDP794 LED63-4S/740 DM70 MK-WH FG BK D9	LED63	Oui
23354600	BDP794 LED63-4S/740 DM50 MK-WH GF BK D9	LED63	Oui
23357700	BSP794 LED63-4S/740 DM70 MK-WH FG BK D9	LED63	Oui
23358400	BSP794 LED63-4S/740 DM50 MK-WH GF BK D9	LED63	Oui
23351500	BDP794 LED63-4S/740 DM70 MK-BK FG BK D9	LED63	Oui
23352200	BDP794 LED63-4S/740 DM50 MK-BK GF BK D9	LED63	Oui
23355300	BSP794 LED63-4S/740 DM70 MK-BK FG BK D9	LED63	Oui
23356000	BSP794 LED63-4S/740 DM50 MK-BK GF BK D9	LED63	Oui

Données techniques de l'éclairage

Order Code	Full Product Name	Flux lumineux	Température de couleur corrélée (nom.)	Indice de rendu de couleur (IRC)	Température de couleur	Diffusion du faisceau de lumière du luminaire	Type d'optique d'extérieur
11679800	BDP794 LED53-4S/740 PSU II DS50 MK-WH GF	3 348 lm	4000 K	70	740 blanc neutre	152° x 155°	Distribution symétrique 50
11680400	BDP794 LED52-4S/830 PSU II DS50 MK-WH GF	3 172 lm	3000 K	80	830 blanc chaud	152° x 155°	Distribution symétrique 50
11681100	BDP794 LED53-4S/740 PSU II DS50 MK-WH GF	3 348 lm	4000 K	70	740 blanc neutre	152° x 155°	Distribution symétrique 50
11682800	BDP794 LED42-4S/740 II DS50 MK-WH FG BK	2 898 lm	4000 K	70	740 blanc neutre	152° x 155°	Distribution symétrique 50
11688000	BDP794 LED42-4S/740 II DW10 MK-WH FG BK	2 993 lm	4000 K	70	740 blanc neutre	52° - 7° x 151°	Distribution extensive 10
11689700	BDP794 LED53-4S/740 II DW10 MK-WH FG BK	3 796 lm	4000 K	70	740 blanc neutre	52° - 7° x 151°	Distribution extensive 10
11690300	BDP794 LED63-4S/740 II DW10 MK-WH FG BK	4 320 lm	4000 K	70	740 blanc neutre	52° - 7° x 151°	Distribution extensive 10
11691000	BDP794 LED52-4S/830 II DW10 MK-WH GF BK	3 250 lm	3000 K	80	830 blanc chaud	52° - 7° x 151°	Distribution extensive 10
23353900	BDP794 LED63-4S/740 DM70 MK-WH FG BK D9	4 352 lm	4000 K	70	740 blanc neutre	-	Distribution semi-intensive 70

Order Code	Full Product Name	Flux lumineux	Température de couleur corrélée (nom.)	Indice de rendu de couleur (IRC)	Température de couleur	Diffusion du faisceau de lumière du luminaire	Type d'optique d'extérieur
23354600	BDP794 LED63-4S/740 DM50 MK-WH GF BK D9	3 904 lm	4000 K	70	740 blanc neutre	30° - 5° x 153°	Distribution semi-intensive 50
23357700	BSP794 LED63-4S/740 DM70 MK-WH FG BK D9	4 352 lm	4000 K	70	740 blanc neutre	-	Distribution semi-intensive 70
23358400	BSP794 LED63-4S/740 DM50 MK-WH GF BK D9	3 904 lm	4000 K	70	740 blanc neutre	30° - 5° x 153°	Distribution semi-intensive 50
23351500	BDP794 LED63-4S/740 DM70 MK-BK FG BK D9	4 288 lm	4000 K	70	740 blanc neutre	-	Distribution semi-intensive 70
23352200	BDP794 LED63-4S/740 DM50 MK-BK GF BK D9	3 840 lm	4000 K	70	740 blanc neutre	30° - 5° x 153°	Distribution semi-intensive 50
23355300	BSP794 LED63-4S/740 DM70 MK-BK FG BK D9	4 288 lm	4000 K	70	740 blanc neutre	-	Distribution semi-intensive 70
23356000	BSP794 LED63-4S/740 DM50 MK-BK GF BK D9	3 840 lm	4000 K	70	740 blanc neutre	30° - 5° x 153°	Distribution semi-intensive 50

Fonctionnement et électricité

Order Code	Full Product Name	Consommation électrique	Protection contre les surtensions (communes/différentielles)
11679800	BDP794 LED53-4S/740 PSU II DS50 MK-WH GF	33 W	Niveau de protection contre les surtensions jusqu'à 6 kV en mode différentiel et 8 kV en mode commun
11680400	BDP794 LED52-4S/830 PSU II DS50 MK-WH GF	42 W	Niveau de protection contre les surtensions jusqu'à 6 kV en mode différentiel et 8 kV en mode commun
11681100	BDP794 LED53-4S/740 PSU II DS50 MK-WH GF	33 W	Niveau de protection contre les surtensions jusqu'à 6 kV en mode différentiel et 8 kV en mode commun
11682800	BDP794 LED42-4S/740 II DS50 MK-WH FG BK	26 W	Niveau de protection contre les surtensions jusqu'à 6 kV en mode différentiel et 8 kV en mode commun
11688000	BDP794 LED42-4S/740 II DW10 MK-WH FG BK	25 W	Niveau de protection contre les surtensions jusqu'à 10 kV en mode différentiel et 10 kV en mode commun
11689700	BDP794 LED53-4S/740 II DW10 MK-WH FG BK	32 W	Niveau de protection contre les surtensions jusqu'à 10 kV en mode différentiel et 10 kV en mode commun
11690300	BDP794 LED63-4S/740 II DW10 MK-WH FG BK	38,5 W	Niveau de protection contre les surtensions jusqu'à 10 kV en mode différentiel et 10 kV en mode commun
11691000	BDP794 LED52-4S/830 II DW10 MK-WH GF BK	40,5 W	Niveau de protection contre les surtensions jusqu'à 10 kV en mode différentiel et 10 kV en mode commun
23353900	BDP794 LED63-4S/740 DM70 MK-WH FG BK D9	40 W	Niveau de protection contre les surtensions jusqu'à 6 kV en mode différentiel et 8 kV en mode commun
23354600	BDP794 LED63-4S/740 DM50 MK-WH GF BK D9	40 W	Niveau de protection contre les surtensions jusqu'à 6 kV en mode différentiel et 8 kV en mode commun
23357700	BSP794 LED63-4S/740 DM70 MK-WH FG BK D9	40 W	Niveau de protection contre les surtensions jusqu'à 6 kV en mode différentiel et 8 kV en mode commun
23358400	BSP794 LED63-4S/740 DM50 MK-WH GF BK D9	40 W	Niveau de protection contre les surtensions jusqu'à 6 kV en mode différentiel et 8 kV en mode commun
23351500	BDP794 LED63-4S/740 DM70 MK-BK FG BK D9	40 W	Niveau de protection contre les surtensions jusqu'à 6 kV en mode différentiel et 8 kV en mode commun

Order Code	Full Product Name	Consommation électrique	Protection contre les surtensions (communes/différentielles)
23352200	BDP794 LED63-4S/740 DM50 MK-BK GF BK D9	40 W	Niveau de protection contre les surtensions jusqu'à 6 kV en mode différentiel et 8 kV en mode commun
23355300	BSP794 LED63-4S/740 DM70 MK-BK FG BK D9	40 W	Niveau de protection contre les surtensions jusqu'à 6 kV en mode différentiel et 8 kV en mode commun
23356000	BSP794 LED63-4S/740 DM50 MK-BK GF BK D9	40 W	Niveau de protection contre les surtensions jusqu'à 6 kV en mode différentiel et 8 kV en mode commun

Commandes et gradation

Order Code	Full Product Name	Variation de l'intensité lumineuse	Niveau de gradation maximal
11679800	BDP794 LED53-4S/740 PSU II DS50 MK-WH GF	Non	Non applicable
11680400	BDP794 LED52-4S/830 PSU II DS50 MK-WH GF	Non	Non applicable
11681100	BDP794 LED53-4S/740 PSU II DS50 MK-WH GF	Non	Non applicable
11682800	BDP794 LED42-4S/740 II DS50 MK-WH FG BK	Oui	10%
11688000	BDP794 LED42-4S/740 II DW10 MK-WH FG BK	Non	Non applicable
11689700	BDP794 LED53-4S/740 II DW10 MK-WH FG BK	Non	Non applicable
11690300	BDP794 LED63-4S/740 II DW10 MK-WH FG BK	Non	Non applicable
11691000	BDP794 LED52-4S/830 II DW10 MK-WH GF BK	Non	Non applicable
23353900	BDP794 LED63-4S/740 DM70 MK-WH FG BK D9	Oui	10%
23354600	BDP794 LED63-4S/740 DM50 MK-WH GF BK D9	Oui	10%
23357700	BSP794 LED63-4S/740 DM70 MK-WH FG BK D9	Oui	10%
23358400	BSP794 LED63-4S/740 DM50 MK-WH GF BK D9	Oui	10%
23351500	BDP794 LED63-4S/740 DM70 MK-BK FG BK D9	Oui	10%
23352200	BDP794 LED63-4S/740 DM50 MK-BK GF BK D9	Oui	10%
23355300	BSP794 LED63-4S/740 DM70 MK-BK FG BK D9	Oui	10%
23356000	BSP794 LED63-4S/740 DM50 MK-BK GF BK D9	Oui	10%

Mécanique et boîtier

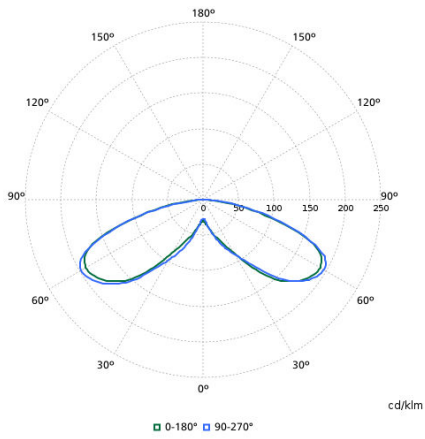
Order Code	Full Product Name	Protection contre les chocs mécaniques	Type de cache optique/de lentille
11679800	BDP794 LED53-4S/740 PSU II DS50 MK-WH GF	IK08	Verre dépoli
11680400	BDP794 LED52-4S/830 PSU II DS50 MK-WH GF	IK08	Verre dépoli
11681100	BDP794 LED53-4S/740 PSU II DS50 MK-WH GF	IK08	Verre dépoli
11682800	BDP794 LED42-4S/740 II DS50 MK-WH FG BK	IK09	Verre plat
11688000	BDP794 LED42-4S/740 II DW10 MK-WH FG BK	IK09	Verre plat
11689700	BDP794 LED53-4S/740 II DW10 MK-WH FG BK	IK09	Verre plat
11690300	BDP794 LED63-4S/740 II DW10 MK-WH FG BK	IK09	Verre plat
11691000	BDP794 LED52-4S/830 II DW10 MK-WH GF BK	IK08	Verre dépoli
23353900	BDP794 LED63-4S/740 DM70 MK-WH FG BK D9	IK09	Verre plat

Order Code	Full Product Name	Protection contre les chocs mécaniques	Type de cache optique/de lentille
23354600	BDP794 LED63-4S/740 DM50 MK-WH GF BK D9	IK08	Verre dépoli
23357700	BSP794 LED63-4S/740 DM70 MK-WH FG BK D9	IK09	Verre plat
23358400	BSP794 LED63-4S/740 DM50 MK-WH GF BK D9	IK08	Verre dépoli
23351500	BDP794 LED63-4S/740 DM70 MK-BK FG BK D9	IK09	Verre plat
23352200	BDP794 LED63-4S/740 DM50 MK-BK GF BK D9	IK08	Verre dépoli
23355300	BSP794 LED63-4S/740 DM70 MK-BK FG BK D9	IK09	Verre plat
23356000	BSP794 LED63-4S/740 DM50 MK-BK GF BK D9	IK08	Verre dépoli

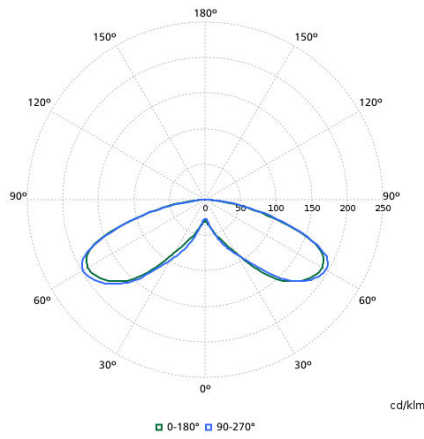
Données du produit

Order Code	Full Product Name	Code famille de produits
11679800	BDP794 LED53-4S/740 PSU II DS50 MK-WH GF	BDP794
11680400	BDP794 LED52-4S/830 PSU II DS50 MK-WH GF	BDP794
11681100	BDP794 LED53-4S/740 PSU II DS50 MK-WH GF	BDP794
11682800	BDP794 LED42-4S/740 II DS50 MK-WH FG BK	BDP794
11688000	BDP794 LED42-4S/740 II DW10 MK-WH FG BK	BDP794
11689700	BDP794 LED53-4S/740 II DW10 MK-WH FG BK	BDP794
11690300	BDP794 LED63-4S/740 II DW10 MK-WH FG BK	BDP794
11691000	BDP794 LED52-4S/830 II DW10 MK-WH GF BK	BDP794
23353900	BDP794 LED63-4S/740 DM70 MK-WH FG BK D9	BDP794
23354600	BDP794 LED63-4S/740 DM50 MK-WH GF BK D9	BDP794
23357700	BSP794 LED63-4S/740 DM70 MK-WH FG BK D9	BSP794
23358400	BSP794 LED63-4S/740 DM50 MK-WH GF BK D9	BSP794
23351500	BDP794 LED63-4S/740 DM70 MK-BK FG BK D9	BDP794
23352200	BDP794 LED63-4S/740 DM50 MK-BK GF BK D9	BDP794
23355300	BSP794 LED63-4S/740 DM70 MK-BK FG BK D9	BSP794
23356000	BSP794 LED63-4S/740 DM50 MK-BK GF BK D9	BSP794

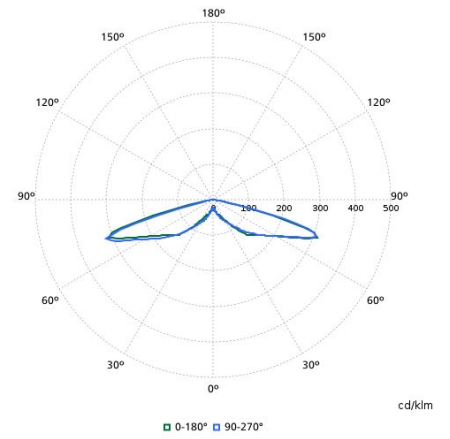
Diagramme photométrique polaire



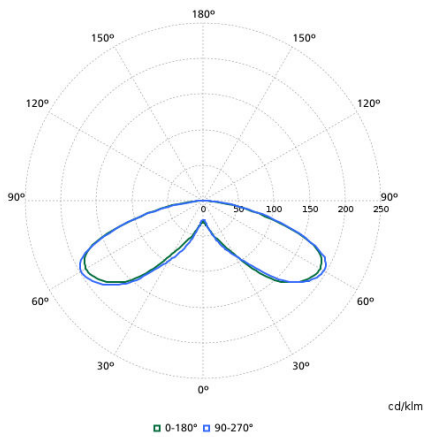
BDP794I - 912300023849



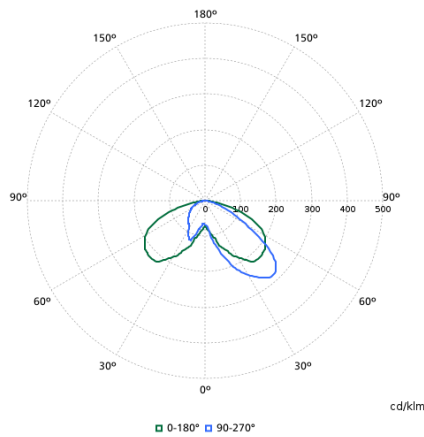
BDP794I - 912300023850



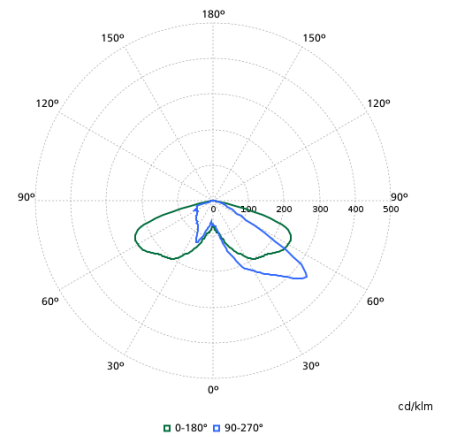
BDP794I - 912300023852



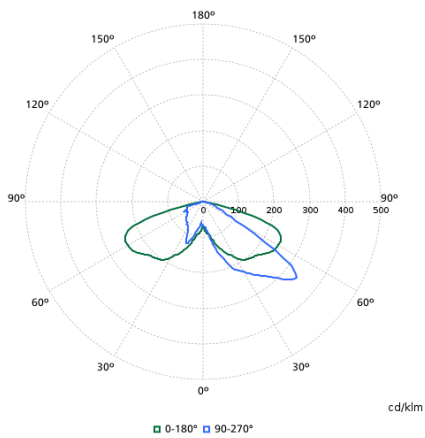
BDP794I - 912300023851



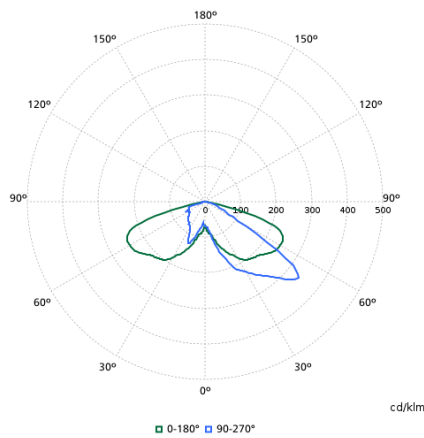
BDP794I - 912300023861



BDP794I - 912300023860



BDP794I - 912300023858



BDP794I - 912300023859