



Villa LED gen2: Dört taraflı ikonik İspanyol aydınlatma armatürü

Villa LED gen2, mirasın korunması ve performans arasında mükemmel bir denge sunmak üzere tasarlanmıştır. 19. yüzyılda Madrid'de kullanılan geleneksel dört taraflı aydınlatma armatürlerinin belirli oranları ve şekliyle tasarlanan Villa LED gen2, artık İber Yarımadası'ndaki tarihi çevrelerde ve geleneksel kasaba ve köylerde sokak aydınlatması için yaygın olarak kullanılıyor. LEDGINE-O motoru ve uygulamaya özel geniş optik yelpazesi sayesinde Villa LED gen2, tam olarak ihtiyaç duyulan yere doğru miktarda ışık iletiyor ve böylece daha fazla enerji tasarrufu sağlıyor. Bu şehir lambası, karanlık gökyüzünü koruyan özel ışık reçetemizle bile donatılabilir. Villa LED gen2, Signify'ın Interact gibi hem bağımsız hem de gelişmiş kontrol ve aydınlatma yazılım uygulamalarıyla eşleştirilmesine olanak tanıyan bir veya iki Sistem Hazır (SR) soket seçeneğiyle geleceğe de hazır. Ayrıca Signify Servis etiketi uygulaması sayesinde her Villa LED gen2 aydınlatma armatürü benzersiz şekilde tanımlanabilir. Direk kapısının iç kısmına veya

doğrudan armatür üzerine yerleştirilen QR kodunu tarayarak armatürün konfigürasyonuna anında ulaşabilirsiniz. Bu sayede bakım ve programlama işlemleri daha hızlı ve kolay hale gelir, aydınlatma varlıkları ve yedek parçalarından oluşan dijital bir kütüphane oluşturmanız mümkün olur.

[BENEFITS]

- Hem çağdaş hem de tarihi ortamlar için ikonik aydınlatma armatürü
- Farklı geometrilere sahip yollar ve caddeler için geniş bir kentsel aydınlatma uygulamaları yelpazesini kapsar
- Standart ve gelişmiş aydınlatma kontrolleriyle uyumlu SR soketi sayesinde geleceğe hazır
- Kolay kurulum ve bakım için servis etiketi

[APPLICATIONS]

- Ana kent içi yollar ve caddeler; yan yollar ve yerleşim bölgesindeki yollar ve caddeler
- Şehir merkezleri ve tarihi alanlar
- Bisiklet ve yürüyüş yolları, meydanlar, parklar ve oyun alanları

[VERSIONS]

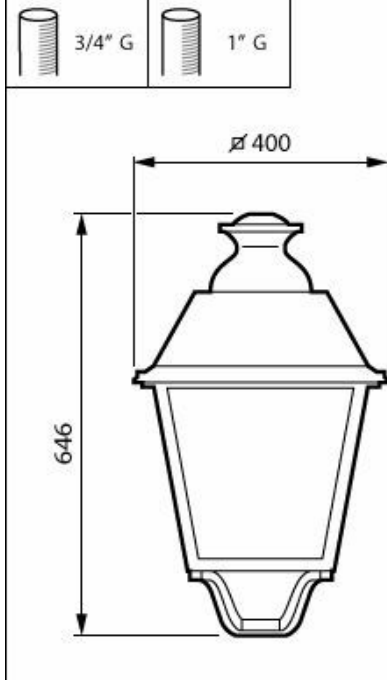


BDP768 BDP651 without spigot RET

[FEATURES]

- Tarihi şekil
- Parlamaı en aza indirmek için farklı ışınlar ve dahili örtücülerden oluşan çeşitli seçenekler
- Çeşitli montaj seçenekleri: armatür farklı sütunlar, braketler ve çok kollu braketlerle birleştirilebilir

[DIMENSIONALDRAWING]



BDP768 LED50/830 II DM50 MK-BK FG BALL 3

Genel Bilgiler

Lamba ailesi kodu	LED50 [LED module 5000 lm]
Deđiştirilebilen ışık kaynađı	Evet
Sürücü birimi sayısı	1 ünite
Tertibat dahildir	Evet
Service etiketi	Evet

Işık Teknik Ayrıntıları

Yukarı doğru ışık çıkış oranı	0,01
Işık Akısı	3.450 lm
İlişkili Renk Sıcaklığı (Nom.)	3000 K
Renk oluşturma dizini (CRI)	80
Işık kaynađı rengi	830 sıcak beyaz
Aydınlatma armatürü ışık ışını yayılması	30° - 5° x 153°
Optik sistem türü dış mekan	Orta dağıtım 50

Çalıştırma ve Elektrik

Güç Tüketimi	38 W
Ani Akım Koruması (Ortak/Diferansiyel)	6 kV diferansiyel mod ve 8 kV ortak moda kadar aşırı gerilim koruma seviyesi

Kontroller ve Dim Etme

Dim Edilebilir Hayır

Mekanik ve Muhafaza

Muhafaza Rengi Siyah
Girişime Karşı Koruma Sınıfı IP66 [Toz girmesine karşı korumalı, püskürtmeye dayanıklı]
Mekanik çarpışma koruma kodu IK09 [10 J]
Standart eğim açısı üstten montaj -
Standart devirme açısı yandan giriş -
Optik kapak tipi Düz cam

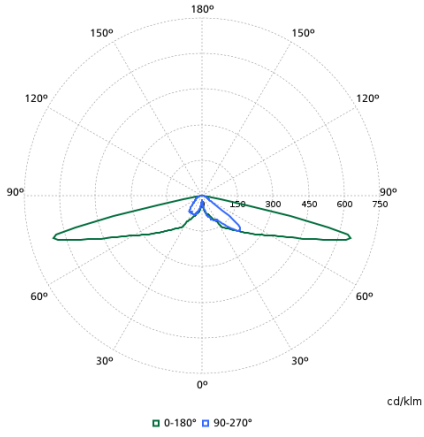
Onay ve Uygulama

Alev alma işareti -
CE işareti Evet

Ürün Verileri

Ürün ailesi kodu BDP768 [VILLA LED GEN2]

[POLARNORMALDIAGRAMS]



BDP768I - 912300024528