



Villa LED gen2: ikonické iberské štvorstranné svietidlo

Svietidlo Villa LED gen2 je navrhnuté tak, aby ponúkalo dokonalú rovnováhu medzi zachovaním dedičstva a výkonom. Svetidlo Villa LED gen2, navrhnuté so špecifickými proporciami a tvarom tradičných štvorstranných svietidiel, ktoré sa pôvodne používali v Madride v 19. storočí, sa dnes široko používa na pouličné osvetlenie v historických prostrediach a tradičných mestách a dedinách po celom Pyrenejskom polostrove. Vďaka technológii LEDGINE-O a širokej škále optiky prispôsobenej aplikácii poskytuje Villa LED gen2 správne množstvo svetla presne tam, kde je potrebné, čo umožňuje ďalšie úspory energie. Túto mestskú lampu je možné dokonca vybaviť naším špeciálnym svetelným receptom, ktorý zachováva tmavú oblohu. Svetidlo Villa LED gen2 je tiež pripravené na budúcnosť s možnosťou výberu jednej alebo dvoch objímok System Ready (SR), ktoré umožňujú spárovanie svietidla so samostatnými aj pokročilými softvérovými aplikáciami na riadenie a osvetlenie, ako je Interact od

spoločnosti Signify. Okrem toho je každé svietidlo Villa LED gen2 jedinečne identifikovateľné vďaka aplikácii Signify Service tag. Jednoduchým naskenovaním QR kódu umiestneného vo dverách stožiaru alebo priamo na svietidle máte okamžitý prístup ku konfigurácii svietidla. Vďaka tomu je údržba a programovanie rýchlejšia a jednoduchšia a umožňuje vám vytvoriť digitálnu knižnicu osvetľovacích prostriedkov a náhradných dielov.

Výhody

- Ikonické svietidlo pre súčasné a historické prostredia
- Pokrýva širokú škálu použití mestského osvetlenia ciest a ulíc s rôznymi geometriami
- Pripravené na budúcnosť vďaka objímke SR kompatibilnej so štandardnými a pokročilými ovládacími prvkami osvetlenia
- Servisná značka na jednoduchú montáž a údržbu

Applications

- Hlavné mestské cesty a ulice, bočné cesty a ulice, cesty a ulice v rámci obytných zón
- Centrá a historické časti miest
- Cyklistické a pešie chodníky, námestia, parky a ihriská

Versions



Villa LED gen2 posttop
with spigot



BDP768 BDP651 without
spigot RET

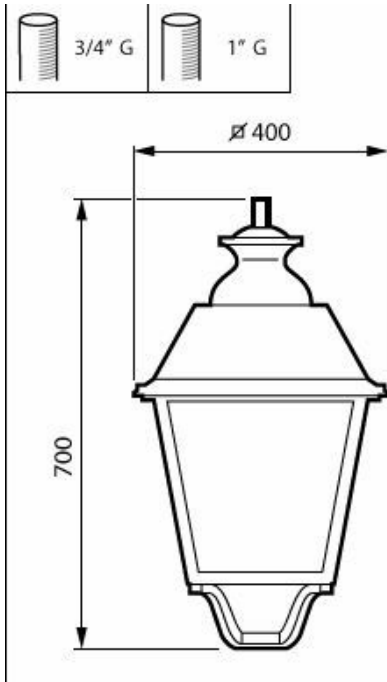
Vlastnosti

- Tvar v historickom štýle
- Veľký výber rôznych charakteristík vyžarovania a vnútorných clôn na minimalizáciu oslnenia
- Rôzne typy montáže: svietidlo možno skombinovať s rozličnými stĺpmi, jednoduchými alebo viacramennými konzolami.

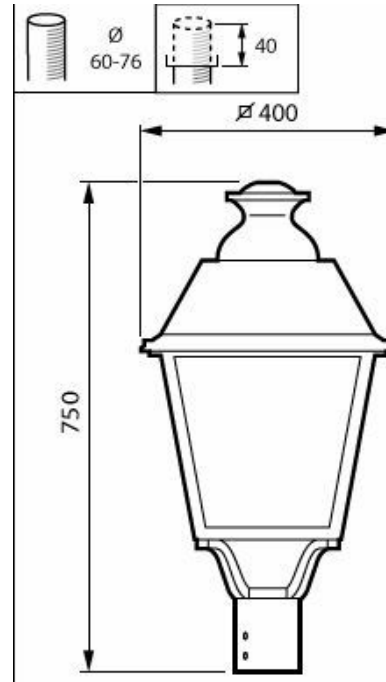
BSP768 & BSP651 40led



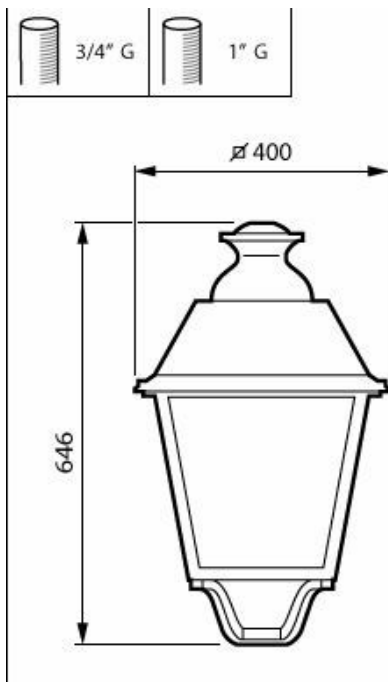
Rozmerový obrázok



BSP768 LW LED50/830 II DM50 MK-BK FG BAL



BDP768 LED50/830 II DM50 MK-BK FG BALL 6



BDP768 LED50/830 II DM50 MK-BK FG BALL 3

Všeobecné informácie

Kód radu svetelného zdroja	LED50 [LED module 5000 lm]
Vymeniteľný svetelný zdroj	Áno
Počet jednotiek predradníka	1 jednotka
Vrátane napájača	Áno
Servisná značka	Áno

Svetelné technické

Pomer svetla vyžarovaného nahor	0,01
Svetelný tok	3 450 lm
Náhradná teplota chromatickosti (nom.)	3000 K
Index podania farieb (CRI)	80
Farba svetelného zdroja	830 teplá biela
Rozptyl svetelného lúča svietidla	30° - 5° x 153°
Typ optiky, exteriér	Stredné vyžarovanie 50

Prevádzkové a elektrické

Spotreba	38 W
Ochrana pred prepätím (bežný/ diferenciálny režim)	Úroveň prepäťovej ochrany do 6 kV v diferenciálnom režime a 8 kV v bežnom režime

Ovládanie a stmievanie

Stmievateľné Nie

Mechanické časti a teleso

Farba telesa Čierna

Krytie IP IP66 [Ochrana pred vniknutím prachu a odolnosť proti prúdu vody]

Kód krytia IP (mechanický náraz) IK09 [10 J]

Štandardný uhol sklonu od vrchu stípa -

Štandardný uhol sklonu od bočného otvoru -

Typ optického krytu Ploché sklo

Schválenie a použitie

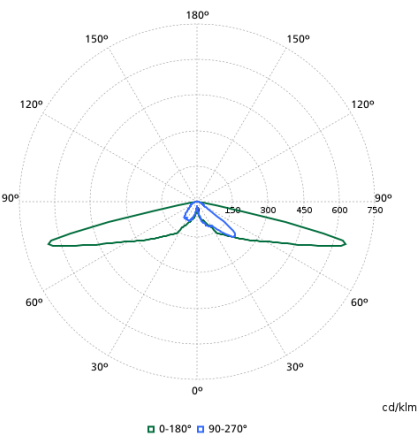
Značka horľavosti -

Značka CE Áno

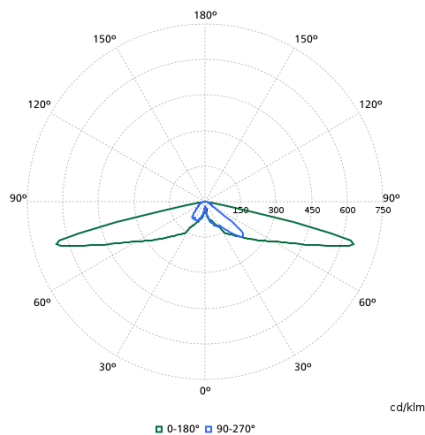
Údaje o produkte

Order Code	Full Product Name	Kód radu produktov
89200500	BDP768 LED50/830 II DM50 MK-BK FG BALL 6	BDP768
89201200	BDP768 LED50/830 II DM50 MK-BK FG BALL 3	BDP768
88107800	BSP768 LW LED50/830 II DM50 MK-BK FG BAL	BSP768

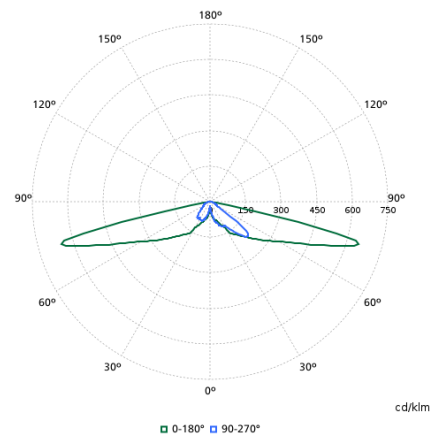
Polar normal diagrams



BDP768I - 912300024430



BDP768I - 912300024528



BDP768I - 912300024527