



Villa LED gen2: luminária icónica ibérica de quatro faces

A Villa LED gen2 foi projetada para oferecer o equilíbrio perfeito entre preservação do patrimônio e desempenho. Projetada com as proporções e o formato específicos das luminárias tradicionais de quatro lados usadas originalmente em Madrid no século XIX, a Villa LED gen2 agora é amplamente utilizada para iluminação pública em ambientes históricos e cidades e vilas tradicionais em toda a Península Ibérica. Graças ao motor LEDGINE-O e à vasta gama de óticas adaptadas à aplicação, o Villa LED gen2 proporciona a quantidade certa de iluminação justamente onde esta é precisa, potenciando uma maior poupança de energia. Esta luminária urbana pode até ser equipada com nossa receita de luz dedicada que preserva céus escuros. O Villa LED gen2 também está preparado para o futuro com a seleção de uma ou duas tomadas System Ready (SR) que permitem emparelhar a luminária com aplicações de software de iluminação e controlo autónomas como o Interact da Signify. Além disso, todas as

luminárias Villa LED gen2 são identificáveis de forma exclusiva, graças à aplicação Signify Service tag. Basta escanear um código QR, colocado dentro da porta do mastro ou diretamente na luminária, para acessar instantaneamente a configuração da luminária. Isso torna as operações de manutenção e programação mais rápidas e fáceis, e permite que você crie uma biblioteca digital de ativos de iluminação e peças de reposição.

Benefícios

- Luminária icônica para ambientes contemporâneos e históricos
- Abrange uma ampla gama de aplicações de iluminação urbana para estradas e ruas com diferentes geometrias
- À prova de futuro graças à tomada SR compatível com todos os controles de iluminação padrão e avançados
- Service tag para fácil instalação e manutenção

Applications

- Estradas e ruas urbanas principais; estradas e ruas residenciais e secundárias
- Centros urbanos e áreas históricas
- Percursos pedonais e ciclovias, praças, parques e zonas de recreio

Versions



Villa LED gen2 posttop
with spigot



BDP768 BDP651 without
spigot RET

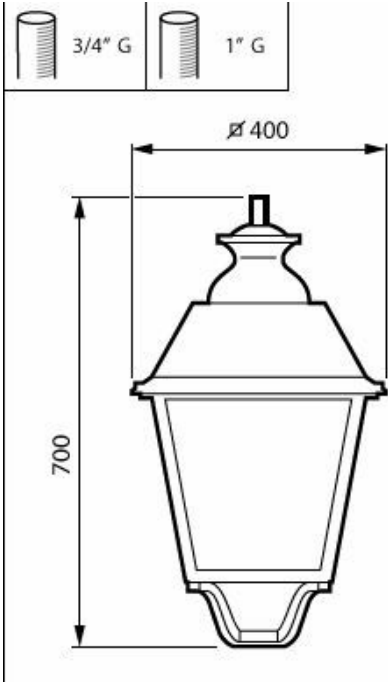
Características

- Forma histórica
- Grande variedade de diferentes feixes; refletores internos para minimizar o encandeamento
- Variedade de opções de montagem: a luminária pode ser combinada com colunas diferentes, suportes e suportes múltiplos

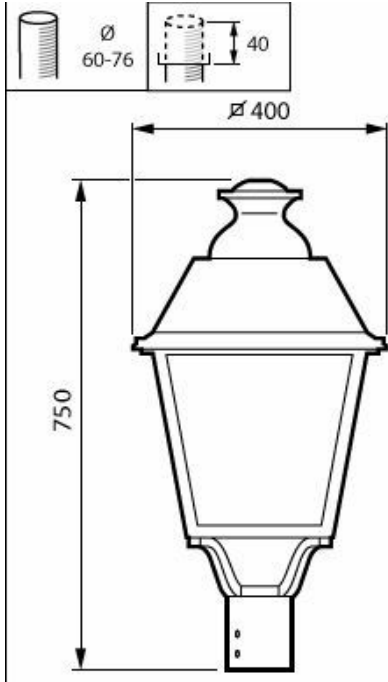
BSP768 & BSP651 40led



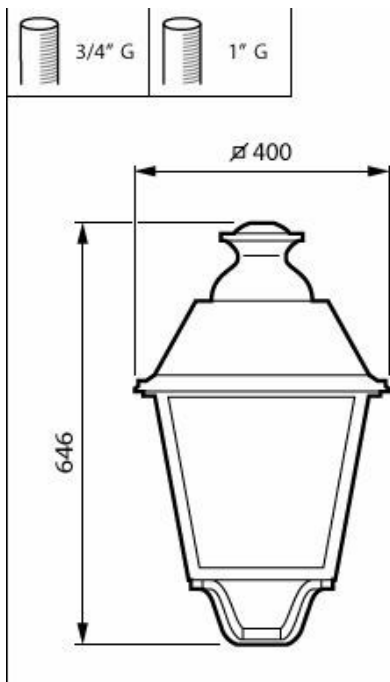
Desenho dimensional



BSP768 LED50/830 II DM50 MK-WH GF BALL 3



BDP768 LED50/830 II DM50 MK-BK FG BALL 6



BDP768 LED50/830 II DM50 MK-BK FG BALL 3

Informações gerais

Código da família das lâmpadas	LED50 [LED module 5000 lm]
Fonte de luz substituível	Sim
Número de unidades de equipamento	1 unidade
Driver incluído	Sim
Service tag	Sim

Caraterísticas técnicas da luz

Rácio de fluxo luminoso ascendente	0,01
Temperatura de cor correlacionada (Nom.)	3000 K
Índice de Restituição Cromática (IRC)	80
Cor da fonte de luz	830 branco quente
Difusão de feixe da luz da luminária	30° - 5° x 153°
Tipo de ótica exterior	Distribuição média 50

Funcionamento e caraterísticas elétricas

Consumo de Energia	38 W
Proteção contra sobretensão (Comum/diferencial)	Nível de proteção contra sobretensão até 6 kV no modo diferencial e 8 kV no modo comum

Controlos e regulação

Regulável Não

Características mecânicas e compartimento

Cor do compartimento Preto

Código de proteção de entrada IP66 [Proteção contra penetração de pó, à prova de jato]

Código de proteção mecânica contra impactos IK09 [10 J]

Ângulo de inclinação standard no topo da coluna -

Ângulo de inclinação standard na entrada lateral -

Aprovação e aplicação

Marca de inflamabilidade -

Marca CE Sim

Caraterísticas técnicas da luz

Order Code	Full Product Name	Fluxo Luminoso
89200500	BDP768 LED50/830 II DM50 MK-BK FG BALL 6	3.450 lm
89201200	BDP768 LED50/830 II DM50 MK-BK FG BALL 3	3.450 lm
88107800	BSP768 LW LED50/830 II DM50 MK-BK FG BAL	3.450 lm
24232600	BSP768 LED50/830 II DM50 MK-BK GF BALL 3	3.100 lm
24233300	BSP768 LED50/830 II DM50 MK-WH FG BALL 3	3.700 lm
24234000	BSP768 LED50/830 II DM50 MK-WH GF BALL 3	3.250 lm

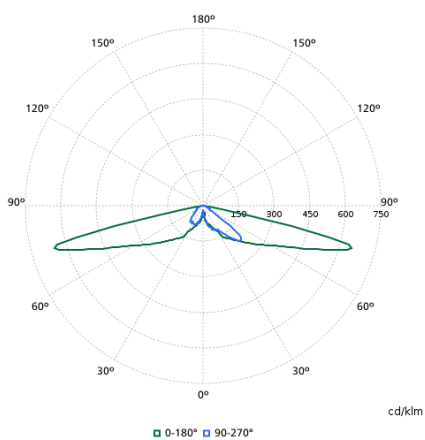
Características mecânicas e compartimento

Order Code	Full Product Name	Tipo de difusor ótico
89200500	BDP768 LED50/830 II DM50 MK-BK FG BALL 6	Vidro plano
89201200	BDP768 LED50/830 II DM50 MK-BK FG BALL 3	Vidro plano
88107800	BSP768 LW LED50/830 II DM50 MK-BK FG BAL	Vidro plano
24232600	BSP768 LED50/830 II DM50 MK-BK GF BALL 3	Vidro fosco
24233300	BSP768 LED50/830 II DM50 MK-WH FG BALL 3	Vidro plano
24234000	BSP768 LED50/830 II DM50 MK-WH GF BALL 3	Vidro fosco

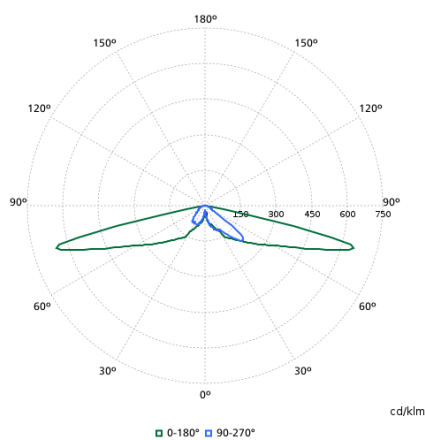
Dados do produto

Order Code	Full Product Name	Código da família de produtos
89200500	BDP768 LED50/830 II DM50 MK-BK FG BALL 6	BDP768
89201200	BDP768 LED50/830 II DM50 MK-BK FG BALL 3	BDP768
88107800	BSP768 LW LED50/830 II DM50 MK-BK FG BAL	BSP768
24232600	BSP768 LED50/830 II DM50 MK-BK GF BALL 3	BSP768
24233300	BSP768 LED50/830 II DM50 MK-WH FG BALL 3	BSP768
24234000	BSP768 LED50/830 II DM50 MK-WH GF BALL 3	BSP768

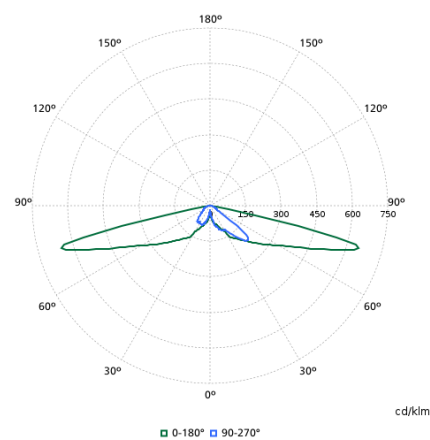
Polar normal diagrams



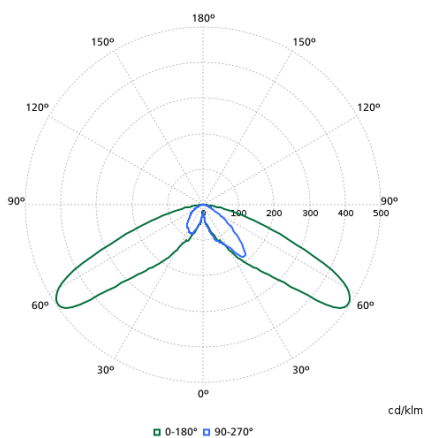
BDP768I - 912300024430



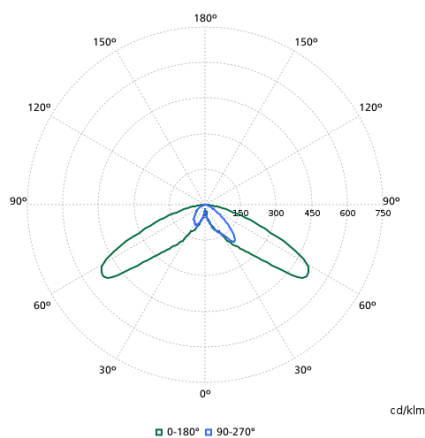
BDP768I - 912300024528



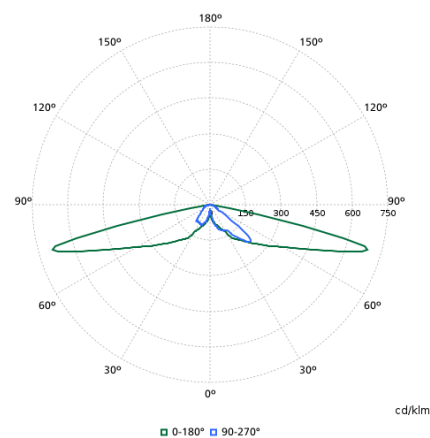
BDP768I - 912300024527



BDP768I - 912300060153



BDP768I - 912300060155



BDP768I - 912300060154