



## Villa LED gen2: kultowa iberyjska lampa o czterech bokach

Oprawa oświetleniowa Villa LED gen2 została zaprojektowana tak, aby zapewnić idealną równowagę między zachowaniem dziedzictwa kulturowego a wydajnością. Oprawy oświetleniowe Villa LED gen2 zaprojektowano z uwzględnieniem specyficznych proporcji i kształtu tradycyjnych czworokątnych opraw oświetleniowych, pierwotnie stosowanych w Madrycie w XIX wieku. Obecnie są one powszechnie stosowane do oświetlenia ulic w zabytkowych miejscach oraz tradycyjnych miastach i wioskach na całym Półwyspie Iberyjskim. Dzięki silnikowi LEDGINE-O i szerokiej gamie optyki dostosowanej do danego zastosowania, Villa LED gen2 dostarcza odpowiednią ilość światła dokładnie tam, gdzie jest potrzebne, co pozwala na dalsze oszczędzanie energii. Tę miejską lampę można nawet wyposażyć w naszą specjalną formułę świetlną, która pozwala zachować ciemne niebo. Oprawa Villa LED gen2 jest także gotowa na przyszłość dzięki możliwości wyboru jednego lub dwóch gniazd System Ready (SR),

które umożliwiają sparowanie jej zarówno z samodzielnyymi, jak i zaawansowanymi aplikacjami do sterowania i oświetlenia, takimi jak Interact firmy Signify. Ponadto każdą oprawę oświetleniową Villa LED gen2 można jednoznacznie zidentyfikować dzięki aplikacji Signify Service Tag. Wystarczy zeskanować kod QR umieszczony na wewnętrznej stronie drzwi masztu lub bezpośrednio na oprawie, aby natychmiast uzyskać dostęp do konfiguracji oprawy. Dzięki temu operacje konserwacji i programowania są szybsze i łatwiejsze, a Ty możesz stworzyć cyfrową bibliotekę zasobów oświetleniowych i części zamiennych.

## Korzyści

- Klasyczna oprawa do otoczenia współczesnego i historycznego
- Nadaje się do wielu różnych zastosowań oświetlenia miejskiego, w tym dróg i ulic o różnorodnych układach
- Przyszłościowe rozwiązanie dzięki gniazdu SR kompatybilnemu ze standardowymi i zaawansowanymi sterownikami oświetlenia
- System identyfikacji Service tag ułatwiający instalację i konserwację

## Applications

- Drogi główne i ulice w miastach, boczne drogi i ulice przy terenach mieszkaniowych
- Centra miast i obszary historyczne
- Ścieżki rowerowe i chodniki, skwery, parki i place zabaw

## Wersje



Villa LED gen2 posttop  
with spigot

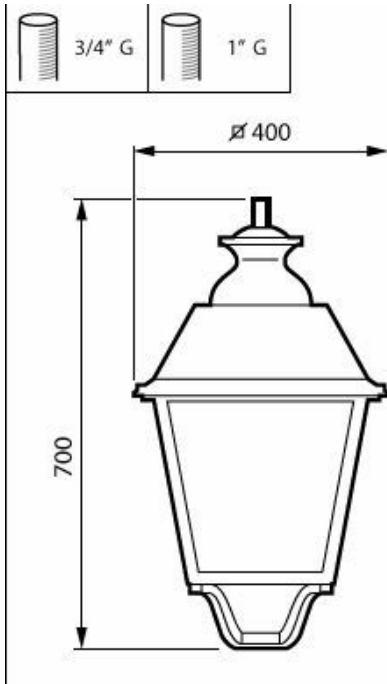


BDP768 BDP651 without  
spigot RET

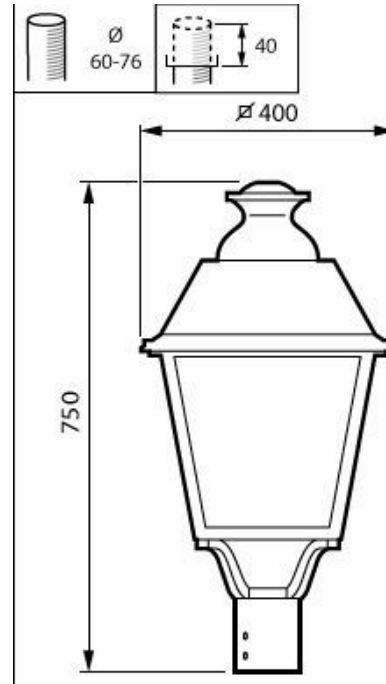
BSP768 & BSP651 40led



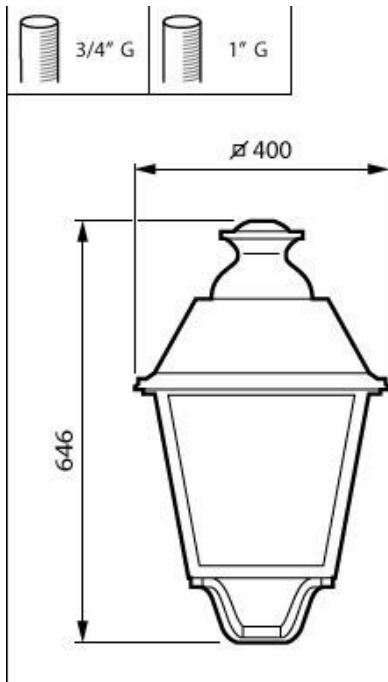
### Rysunki techniczne



BSP768 LED50/830 II DM50 MK-BK GF BALL 3



BDP768 LED50/830 II DM50 MK-BK FG BALL 6



BDP768 LED50/830 II DM50 MK-BK FG BALL 3

### Informacje ogólne

Kod rodziny lamp	LED50 [LED module 5000 lm]
Wymienne źródło światła	Tak
Liczba sztuk osprzętu zasilającego	1 jednostka
W zestawie sterownik	Tak
Service Tag	Tak

### Dane techniczne oświetlenia

Sprawność świetlna w górę	0,01
Skorelowana temperatura barwowa (Nom)	3000 K
Wskaźnik oddawania barw (CRI)	80
Barwa źródła światła	830 barwa ciepło-biała
Kąt rozsyłu światła oprawy oświetleniowej	30° - 5° x 153°
Typ optyki zewnętrznej	Średni rozsył 50

### Eksploatacja i połączenie elektryczne

Zużycie energii	38 W
Ochrona przeciwprzepięciowa (wspólna/różnicowa)	Poziom ochrony przeciwprzepięciowej do 6 kV w trybie różnicowym i 8 kV w trybie wspólnym

### Układy sterowania i ściemnianie

Z możliwością przyciemniania Nie

### Mechanika i korpus

Kolor Korpusu Czarny

Kod stopnia ochrony IP66 [Zabezpieczone przed przenikaniem kurzu, strugoodporne]

Mech. kod ochrony przed uderzeniami IK09 [10 J]

Standardowy kąt nachylenia przy montażu bezpośrednio na słupie -

Standardowy kąt nachylenia przy montażu na wysięgniku -

### Certyfikaty i zastosowania

Oznaczenie palności -

Znak CE Tak

## Dane techniczne oświetlenia

Order Code	Full Product Name	Strumień Świetlny
89200500	BDP768 LED50/830 II DM50 MK-BK FG BALL 6	3 450 lm
89201200	BDP768 LED50/830 II DM50 MK-BK FG BALL 3	3 450 lm
88107800	BSP768 LW LED50/830 II DM50 MK-BK FG BAL	3 450 lm
24232600	BSP768 LED50/830 II DM50 MK-BK GF BALL 3	3 100 lm
24233300	BSP768 LED50/830 II DM50 MK-WH FG BALL 3	3 700 lm
24234000	BSP768 LED50/830 II DM50 MK-WH GF BALL 3	3 250 lm

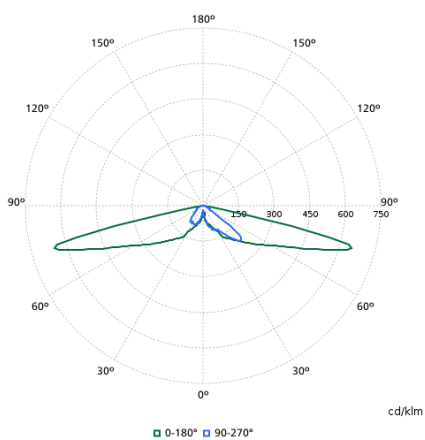
## Mechanika i korpus

Order Code	Full Product Name	Typ klosza
89200500	BDP768 LED50/830 II DM50 MK-BK FG BALL 6	Szyba płaska
89201200	BDP768 LED50/830 II DM50 MK-BK FG BALL 3	Szyba płaska
88107800	BSP768 LW LED50/830 II DM50 MK-BK FG BAL	Szyba płaska
24232600	BSP768 LED50/830 II DM50 MK-BK GF BALL 3	Szyba matowa
24233300	BSP768 LED50/830 II DM50 MK-WH FG BALL 3	Szyba płaska
24234000	BSP768 LED50/830 II DM50 MK-WH GF BALL 3	Szyba matowa

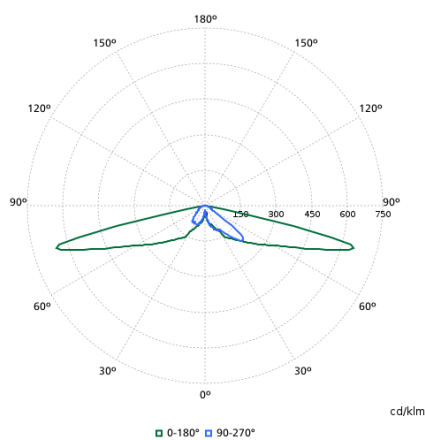
## Dane techniczne produktu

Order Code	Full Product Name	Rodzina produktów
89200500	BDP768 LED50/830 II DM50 MK-BK FG BALL 6	BDP768
89201200	BDP768 LED50/830 II DM50 MK-BK FG BALL 3	BDP768
88107800	BSP768 LW LED50/830 II DM50 MK-BK FG BAL	BSP768
24232600	BSP768 LED50/830 II DM50 MK-BK GF BALL 3	BSP768
24233300	BSP768 LED50/830 II DM50 MK-WH FG BALL 3	BSP768
24234000	BSP768 LED50/830 II DM50 MK-WH GF BALL 3	BSP768

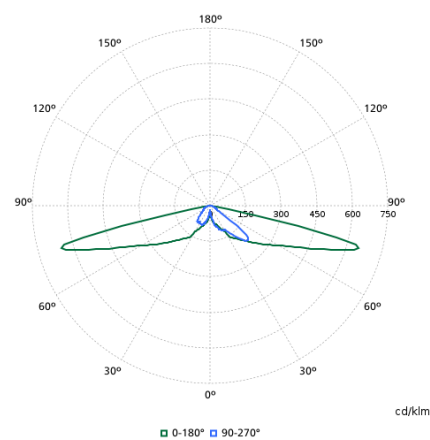
## Polar normal diagrams



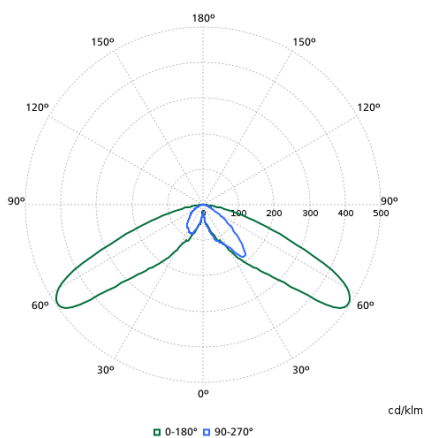
BDP768I - 912300024430



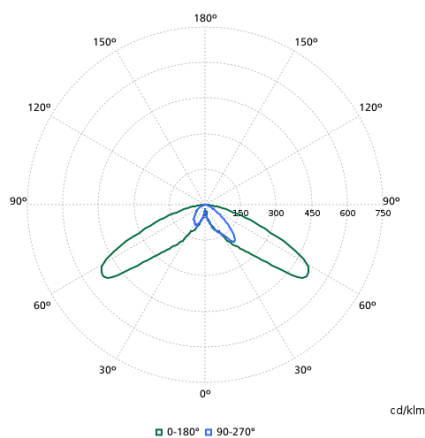
BDP768I - 912300024528



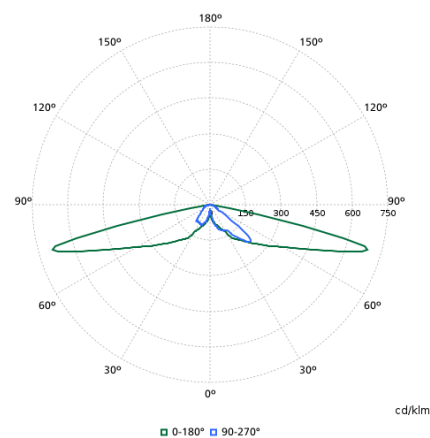
BDP768I - 912300024527



BDP768I - 912300060153



BDP768I - 912300060155



BDP768I - 912300060154