



Villa LED gen2: apparecchio d'illuminazione iberico iconico a quattro facce

Villa LED gen2 è progettata per offrire il perfetto equilibrio tra conservazione del patrimonio e prestazioni. Progettato con le proporzioni e la forma specifiche dei tradizionali apparecchi d'illuminazione a quattro facce originariamente utilizzati a Madrid nel XIX secolo, Villa LED gen2 è oggi ampiamente utilizzati per l'illuminazione delle strade in ambienti storici e in città e paesini tradizionali in tutta la penisola iberica. Grazie al motore LEDGINE-O e all'ampia gamma di ottiche studiate su misura per ogni applicazione, Villa LED gen2 fornisce la giusta quantità di luce esattamente dove serve, consentendo ulteriori risparmi energetici. Questa lampada per l'illuminazione urbana può anche essere dotata delle nostre ricette luminose personalizzate che riducono l'inquinamento luminoso. Villa LED gen2 è inoltre pronta per il futuro, con la possibilità di scegliere tra una o due prese System Ready (SR) che consentono all'apparecchio di essere abbinato sia ad applicazioni software di

controllo e illuminazione autonome che avanzate, come Interact di Signify. Inoltre, ogni apparecchio d'illuminazione Villa LED gen2 è identificabile in modo univoco, grazie all'app Signify Service tag. Semplicemente scansando un codice QR, posto all'interno dello sportello del palo o direttamente sull'apparecchio d'illuminazione, è possibile accedere immediatamente alla configurazione dell'apparecchio d'illuminazione. Ciò rende le operazioni di manutenzione e programmazione più rapide e semplici e consente di creare una libreria digitale di elementi di illuminazione e pezzi di ricambio.

Vantaggi

- Apparecchio iconico per ambienti contemporanei e storici
- Copre un'ampia gamma di applicazioni di illuminazione urbana per strade e vie con diverse geometrie
- A prova di futuro grazie alla presa SR compatibile con i controlli di illuminazione standard e avanzati
- Facile identificazione dell'apparecchio grazie al sistema Signify Service tag, che fornisce anche informazioni per installazione e manutenzione più semplici.

Applications

- Strade e vie urbane principali; strade e vie secondarie e residenziali
- Centri città e aree storiche
- Strade pedonali e piste ciclabili, piazze, parchi e parchi giochi

Versions



Villa LED gen2 posttop
with spigot

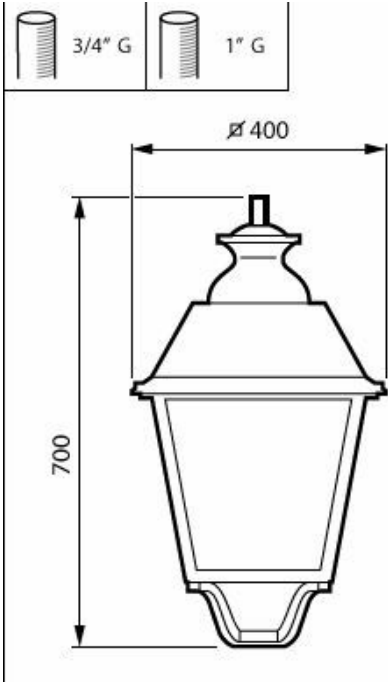


BDP768 BDP651 without
spigot RET

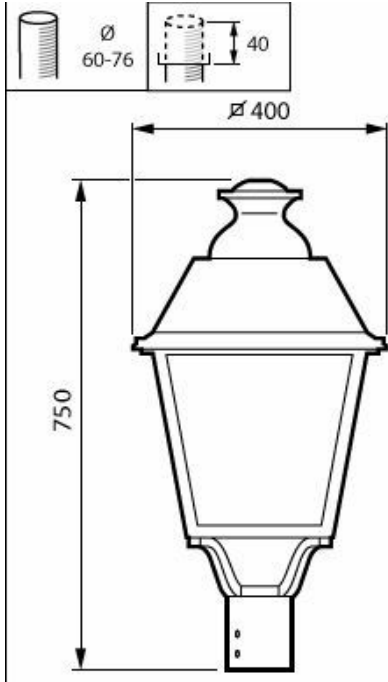
BSP768 & BSP651 40led



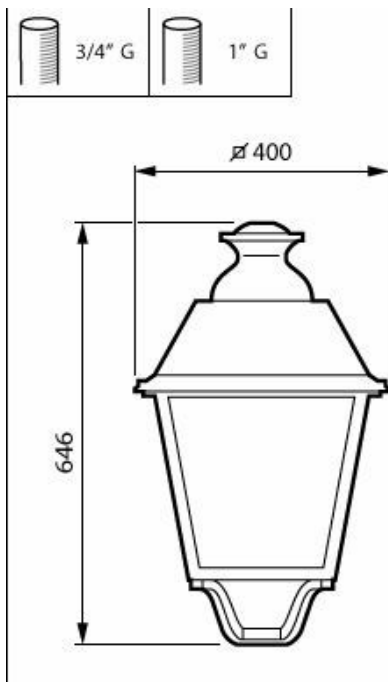
Disegno tecnico



BSP768 LED50/830 II DM50 MK-WH FG BALL 3



BDP768 LED50/830 II DM50 MK-BK FG BALL 6



BDP768 LED50/830 II DM50 MK-BK FG BALL 3

Informazioni generali

Codice famiglia lampada	LED50 [LED module 5000 lm]
Sorgente luminosa sostituibile	Sì
Numero di riduttori	1 unità
Driver incluso	Sì
Service tag	Sì

Dati tecnici di illuminazione

Rapporto di emissione luminosa verso l'alto	0,01
Temperatura di colore correlata (Nom)	3000 K
Indice di resa cromatica (CRI)	80
Colore sorgente luminosa	830 bianco caldo
Ampiezza fascio luminoso dell'apparecchio d'illuminazione	30° - 5° x 153°
Tipo di ottica aree esterne	Distribuzione media DM50

Funzionamento e parte elettrica

Consumo energetico	38 W
Protezione da sovratensioni (comune/differenziale)	Livello di protezione contro le sovratensioni fino a 6 kV in modalità differenziale e 8 kV in modalità comune

Controlli e dimmerazione

Dimmerabile No

Meccanica e corpo

Colore alloggiamento Nero
e una gestione termica IP66 [Protetto contro la penetrazione di polvere, a prova di getto]

Codice di protezione dagli impatti meccanici IK09 [10 J]

Angolo standard di inclinazione testa palo -

Angolo di inclinazione standard ingresso laterale -

Tipo copertura ottica Vetro piano

Approvazione e applicazione

Marchio di infiammabilità -

Marchio CE Sì

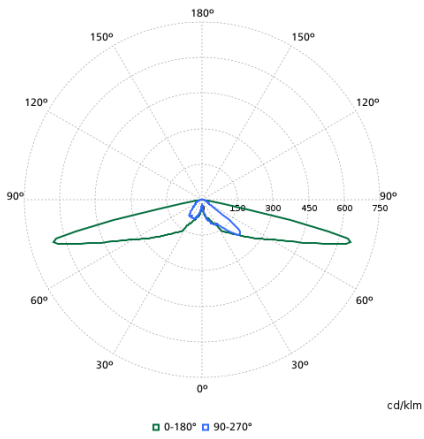
Dati tecnici di illuminazione

Order Code	Full Product Name	Flusso luminoso
89200500	BDP768 LED50/830 II DM50 MK-BK FG BALL 6	3.450 lm
89201200	BDP768 LED50/830 II DM50 MK-BK FG BALL 3	3.450 lm
88107800	BSP768 LW LED50/830 II DM50 MK-BK FG BAL	3.450 lm
24233300	BSP768 LED50/830 II DM50 MK-WH FG BALL 3	3.700 lm

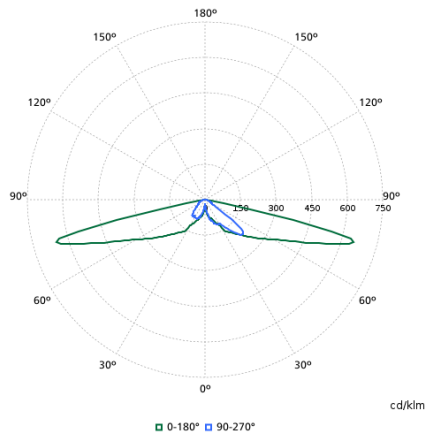
Dati del prodotto

Order Code	Full Product Name	Codice famiglia prodotto
89200500	BDP768 LED50/830 II DM50 MK-BK FG BALL 6	BDP768
89201200	BDP768 LED50/830 II DM50 MK-BK FG BALL 3	BDP768
88107800	BSP768 LW LED50/830 II DM50 MK-BK FG BAL	BSP768
24233300	BSP768 LED50/830 II DM50 MK-WH FG BALL 3	BSP768

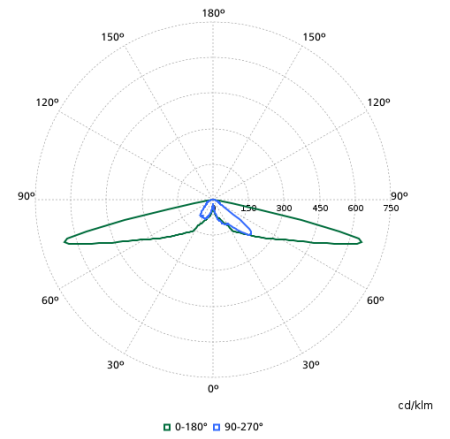
Polar normal diagrams



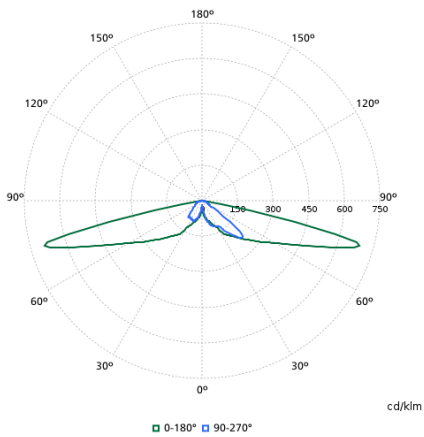
BDP768I - 912300024430



BDP768I - 912300024528



BDP768I - 912300024527



BDP768I - 912300060154